

ta: -20°C ...+35°C



1008852 ...53	220V-240V ~50/60Hz	32W	3700 lm	3000K	CRI>90	Ø10 x 10,5 x 14 cm	0,72 kg	
1008854 ...55			3900 lm	4000K				36°
1008856 ...57								50°
1008858 ...59			36°	50°				

DE

Betriebsanleitung
Leuchte für SLV / Eutrac 3-Phasen Strom-
schienensystem

EN

Operation Manual
Luminaire for SLV / Eutrac 3-Phase Track Sys-
tem

FR

Mode d'emploi
Luminaire pour système de rail 3 phases SLV /
Eutrac

ES

Manual de instrucciones
Luminaria para sistema de carril SLV/Eutrac de
3 fases

IT

Istruzioni per l'uso
Lampada per sistema di binari elettrificati
trifase SLV / Eutrac

NL

Gebruiksaanwijzing
Armatuur voor SLV / Eutrac 3-fasen spannings-
railsysteem

DA

Driftsvejledning
Lampe til SLV / Eutrac 3-faset strømskinnesys-
tem

PL

Instrukcja obsługi
Oprawa do 3-fazowego systemu szynowego
SLV / Eutrac

RU

Инструкция по эксплуатации
Светильник для 3-фазной осветительной
трековой системы SLV / Eutrac

SV

Bruksanvisning
Armatör för SLV / Eutrac 3-fas kontaktskensys-
tem

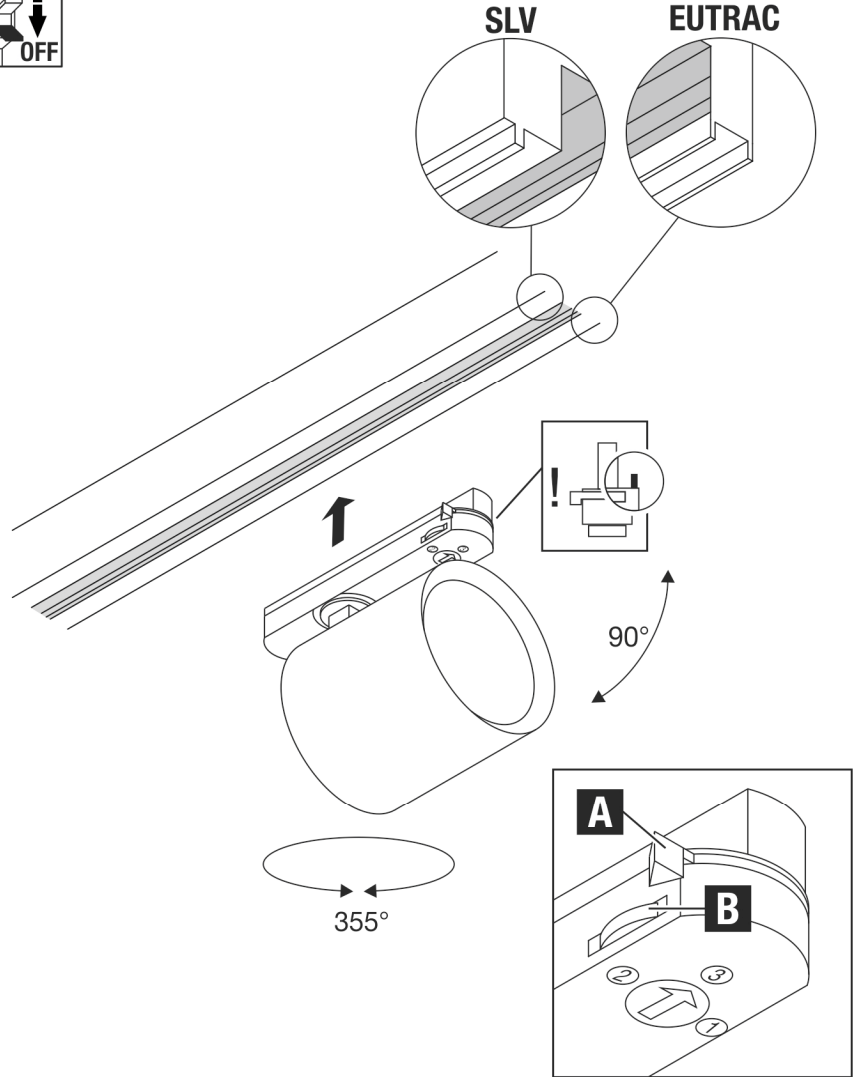
TR

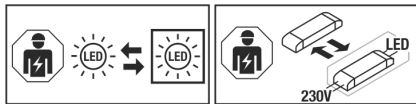
Kullanma kılavuzu
SLV / Eutrac 3 fazlı lamba Akım hattı sistemi

HU

Használati utasítás
Lámpa SLV / Eutrac 3-fázisú sínrendszerhez

1008852 ...53 ...54 ...55 ...56 ...57 ...58
...59





DE - Die Lichtquelle ist nur durch eine Fachkraft austauschbar. Das Betriebsgerät ist nur durch eine Fachkraft austauschbar.

EN - The light source is only replaceable by a professional. The control gear is only replaceable by a professional.

FR - La source lumineuse peut uniquement être remplacée par un spécialiste. L'auxiliaire de commande peut uniquement être remplacé par un spécialiste.

ES - La fuente de luz solo podrá ser reemplazada por un técnico especialista. El dispositivo electrónico solo podrá ser reemplazado por un técnico especialista.

IT - La sorgente luminosa può essere sostituita solo da personale autorizzato. Il dispositivo di alimentazione può essere sostituito solo da personale autorizzato.

NL - De lichtbron kan uitsluitend door een specialist of vakman worden vervangen. Het voorschakelapparaat kan uitsluitend door een specialist of vakman worden vervangen.

DA - Lyskilden kan kun udskiftes af en fagmand. Driftsapparatet kan kun udskiftes af en fagmand.

PL - Źródło światła może być wymieniane tylko przez specjalistę. Urządzenie sterujące może być wymieniane tylko przez specjalistę.

RU - Источник света разрешается заменять только специалистам. Устройство управления разрешается заменять только специалистам.

SV - Ljuskällan får endast bytas ut av fackpersonal. Drivdonet får endast bytas ut av fackpersonal.

TR - Işık kaynağı yalnızca uzman kişiler tarafından değiştirilebilir. Kumanda tertibatı yalnızca uzman kişiler tarafından değiştirilebilir.

HU - A fényforrást csak szakember cserélheti. A vezérlőegységet csak szakember cserélheti.

Technische Änderungen vorbehalten. Technical Details are subject to change. Les détails techniques sont sujet à des changements. Nos reservamos el derecho a modificaciones técnicas. Modifique técnicas reservate. Behoudens technische wijzigingen. Ret til tekniske ændringer forbeholdes. Zmiany techniczne zastrzeżone. Сохраняется право на внесение технических изменений. Tekniska ändringar kan förekomma. Teknik değışiklik yarına hakkı saklıdır. A technikai részletek termékenként változhatnak.

SLV UK
UK Unit E Chilern Park
CA Boscombe Road, Bedfordshire
LU5 4LT

DE Betriebsanleitung

Leuchte für SLV / Eutrac 3-Phasen Stromschienensystem
1008852 ...53 ...54 ...55 ...56 ...57 ...58 ...59

Anleitung sorgfältig lesen und aufbewahren!

⚠ Sicherheitshinweise für Installation und Betrieb
Nichtbeachtung kann zu Lebens-, Verbrennungs- und Brandgefahr führen!

Produkt nicht verändern oder modifizieren.

Nichts an dem Produkt befestigen.

Produkt nicht abdecken.

Bei Verdacht einer Fehlfunktion oder Beschädigung außer Betrieb nehmen und Händler oder Elektrofachkraft kontaktieren.

Sicherstellen, dass Kinder an dem Produkt keinen Schaden nehmen.

Nicht in die aktive Lichtquelle starren.

Weitere Sicherheitshinweise = ⚠

Bestimmungsgemäße Verwendung

Nur mit entsprechenden Stromschienensystem verwenden.

☐ - Schutzklasse II (2) - Schutzisoliert - Anschluss ohne Schutzleiter.

Nur in trockenen Innenräumen betreiben.

Keinen starken mechanischen Beanspruchungen oder starker Verschmutzung aussetzen.

Zulässige Umgebungstemperatur(ta): -20°C ...+35°C

Lichtquelle

Die Lichtquelle dieser Leuchte darf nur vom Hersteller oder einem von ihm beauftragten Servicetechniker oder einer vergleichbar qualifizierten Person ersetzt werden.

1008852 ...53 ...54 ...55: Dieses Produkt enthält eine Lichtquelle der Energieeffizienzklasse C.

1008856 ...57 ...58 ...59: Dieses Produkt enthält eine Lichtquelle der Energieeffizienzklasse B

Pflege / Lagerung

⚠ Produkt spannungsfrei schalten und abkühlen lassen.

Regelmäßig mit leicht angefeuchtetem (Wasser) Tuch nur äußerlich reinigen.

Nur trocken und sauber lagern.

Montage

⚠ Komplettes System spannungsfrei schalten!

Nur beschriebenes Zubehör verwenden.

Beim Einsetzen keine Gewalt anwenden.

Beim Anbringen von Leuchten ist die zulässige mechanische Belastung der Schienen zu beachten.

Adapter kann nur in eine Richtung eingesetzt werden.

Verriegelung (A) auf Seite drehen.

Über Phasenwähler (B) gewünschte Phase wählen.

Adapter in Schiene einsetzen.

Verriegelung sichern.

⚠ Sichern Halt und ordnungsgemäße Funktion prüfen!

EN Operation Manual

Luminaire for SLV / Eutrac 3-Phase Track System
1008852 ...53 ...54 ...55 ...56 ...57 ...58 ...59

Read manual carefully and keep for further use!

⚠ **Safety advices for installation and operation.**
Disregard may lead to danger of life, burning or fire!

Do not alter or modify the product.

Do not fasten anything on the product.

Do not cover the product.

Take out of service when suspecting a defect or malfunction and contact your dealer or a qualified electrician.

Take measures that children get not harmed by the product.

Do not stare into the active light source.

Additional safety advices = ⚠

Use as directed

Use only with corresponding track system.

☐ - Safety class II (2) - Safety insulated - Connection without protective conductor.

Operate only in dry indoor area.

Do not strain mechanically or expose to strong dirt contamination.

Admissible ambient temperature(ta): -20°C ...+35°C

Light Source

The light source of this luminaire may only be replaced by the manufacturer, an authorized service technician or a comparable qualified person.

1008852 ...53 ...54 ...55: This product contains a light source of the energy efficiency class C.

1008856 ...57 ...58 ...59: This product contains a light source of the energy efficiency class B

Care / Storage

⚠ Disconnect product from mains and let it cool down.

Clean external surfaces regularly with a slightly moistened (water) cloth.

Store dry and clean.

Installation

⚠ Disconnect the complete system from the power supply.

Use only described accessories.

Do not use force when inserting the adapter.

When attaching luminaires pay attention to the admissible mechanical load of the tracks.

Adapter may be inserted only in one direction.

Turn locking device (A) to the side.

Choose desired phase turning the phase adjuster (B).

Insert adapter into track.

Secure locking device.

⚠ Check secure fixation and proper function!

FR Mode d'emploi

Luminaire pour système de rail 3 phases SLV / Eutrac
1008852 ...53 ...54 ...55 ...56 ...57 ...58 ...59

Lire attentivement le mode d'emploi et le conserver dans un endroit sûr !

⚠ **Consignes de sécurité pour l'installation et l'utilisation**
Le non-respect peut entraîner un risque de mort, de brûlures et d'incendie !

Ne pas modifier ni altérer le produit.

Ne rien fixer sur le produit.

Ne pas couvrir le produit.

En cas de soupçon de dysfonctionnement ou de dommage, arrêter l'appareil et contacter le revendeur ou un électricien qualifié.

S'assurer que les enfants n'endommagent pas le produit.

Ne pas regarder la source lumineuse.

Consignes de sécurité complémentaires = ⚠

Utilisation conforme

Utiliser uniquement avec le système de rail approprié.

☐ - Classe de protection II (2) - Double isolation - Branchement sans câble de terre.

Utiliser uniquement dans des zones intérieures sèches.

Ne pas exposer à de fortes contraintes mécaniques ou à une saleté importante.

Température ambiante admise (ta) : -20°C ...+35°C

Source lumineuse

La source lumineuse contenue dans ce luminaire ne doit être remplacée que par le fabricant ou son agent de maintenance ou une personne de qualification équivalente.

1008852 ...53 ...54 ...55: Ce produit contient une source lumineuse de la classe d'efficacité énergétique C.

1008856 ...57 ...58 ...59: Ce produit contient une source lumineuse de la classe d'efficacité énergétique B

Entretien / Stockage

⚠ Mettre le produit hors tension et laisser refroidir.

Nettoyer régulièrement, la partie extérieure seulement, avec un chiffon légèrement humidifié (à l'eau).

Entreposer dans un endroit sec et propre uniquement.

Montage

⚠ Mettre l'ensemble du système hors tension !

Utiliser uniquement les accessoires décrits.

Ne pas forcer lors de l'insertion.

Lors de l'installation de luminaires, veiller à respecter la charge mécanique admissible des rails.

L'adaptateur ne peut être installé que dans un seul sens.

Tourner le verrou (A) sur le côté.

Sélectionner la phase voulue avec le sélecteur de phase (B).

Installer l'adaptateur dans le rail.

Verrouiller.

⚠ Vérifier le bon maintien et le bon fonctionnement !

ES Manual de instrucciones

Luminaria para sistema de carril SLV/Eutrac de 3 fases
1008852 ...53 ...54 ...55 ...56 ...57 ...58 ...59

¡Leer atentamente las instrucciones y guardarlas!

⚠ **Instrucciones de seguridad para instalación y funcionamiento**

¡En caso de omisión, subyace peligro de quemaduras, incendio y lesiones mortales!

Ni modificar ni transformar el producto.

No fijar nada al producto.

No cubrir el producto.

En caso de sospechar mal funcionamiento, daños o deterioro, poner fuera de servicio y avisar al distribuidor o a un técnico electricista.

Cerciorarse de que los niños no se hagan daño con el producto.

No mire directamente al foco luminoso.

Otras instrucciones de seguridad = ⚠

Utilización acorde a lo previsto

Utilizar exclusivamente con el sistema de carril correspondiente.

☐ - Clase de protección II (2) - Aislamiento de protección - Conexión sin toma de tierra.

Operar exclusivamente en áreas interiores secas.

No exponer a fuerte esfuerzo mecánico ni a gran suciedad.

Temperatura ambiente admisible(ta): -20°C ...+35°C

Fuente luminosa

El foco luminoso de esta lámpara solo debe ser sustituido por el fabricante o un técnico autorizado por este o por una persona igualmente cualificada.

1008852 ...53 ...54 ...55: Este producto contiene una fuente de luz con la clase de eficiencia energética C.

1008856 ...57 ...58 ...59: Este producto contiene una fuente de luz con la clase de eficiencia energética B

Cuidados / Almacenamiento

⚠ Desconectar tensión del producto y esperar a que se enfríe.

Limpiar regularmente solo el exterior con un paño húmedo (agua).

Almacenar exclusivamente en lugares secos y limpios.

Montaje

⚠ ¡Desconectar todo el sistema de la tensión!

Utilizar exclusivamente el accesorio descrito.

No aplicar la fuerza durante la colocación. Al colocar luminarias debe respetarse la carga mecánica permitida de los alimentadores.

El adaptador solo se puede colocar en una única dirección.

Girar el bloqueo (A) al lado.

Seleccionar la fase deseada a través del selector de fases (B).

Colocar el adaptador en el alimentador.

Asegurar el bloqueo.

⚠ ¡Revisar el buen soporte y correcto funcionamiento!


Istruzioni per l'uso
Lampada per sistema di binari elettrificati trifase SLV / Eutrac
1008852 ...53 ...54 ...55 ...56 ...57 ...58 ...59
Leggere e conservare attentamente le istruzioni!
⚠ Avvertenze di sicurezza per installazione ed esercizio

In caso di mancata osservanza sussiste il rischio di morte, combustione e incendio!

Non alterare né modificare il prodotto.

Non fissare nulla al prodotto.

Non coprire il prodotto.

In caso di sospetto di malfunzionamento o danneggiamento, mettere fuori servizio e contattare il rivenditore o un elettricista.

Sincerarsi che i bambini non danneggino il prodotto.

Non guardare direttamente la sorgente luminosa.

Altre avvertenze di sicurezza = ⚠

Utilizzo conforme

Usare solo con apposito sistema di binari elettrificati.

- Classe di protezione II (2) - isolamento di protezione - collegamento senza cavo di terra.

Azionare soltanto in ambienti chiusi all'asciutto.

Non esporre a forti sollecitazioni meccaniche o a sporcizia intensa.

Temperatura ambiente ammessa (ta): -20°C ...+35°C

Sorgente luminosa

La sorgente luminosa di questa lampada può essere sostituita esclusivamente dal produttore, da un tecnico da lui incaricato o da una persona qualificata equiparabile.

1008852 ...53 ...54 ...55: Questo prodotto contiene una sorgente luminosa con classe di efficienza energetica C.

1008856 ...57 ...58 ...59: Questo prodotto contiene una sorgente luminosa con classe di efficienza energetica B

Cura / Conservazione

⚠ Scollegare il prodotto e farlo raffreddare.

Pulire solo esternamente a intervalli regolari con un panno leggermente imbevibile di acqua.

Conservare solo asciutto e pulito.

Montaggio

⚠ Togliere la corrente dall'intero sistema!

Usare solo gli accessori descritti.

Non esercitare forza durante l'applicazione.

Applicando le lampade, va rispettato il carico meccanico massimo ammesso dei binari.

L'adattatore può essere inserito soltanto in una direzione.

Girare il blocco (A) sul lato.

Scegliere la fase desiderata con il selettore di fase (B).

Inserire l'adattatore nel binario.

Chiudere il bloccaggio.

⚠ Controllare la tenuta sicura e il funzionamento corretto!


Gebruiksaanwijzing
Armatuur voor SLV / Eutrac 3-fasen spanningsrailsysteem
1008852 ...53 ...54 ...55 ...56 ...57 ...58 ...59
Handleiding zorgvuldig lezen en bewaren!
⚠ Veiligheidsinstructies voor installatie en gebruik

Niet-naleving kan levens-, verbrandings- en brandgevaar tot gevolg hebben!

Product niet wijzigen of aanpassen.

Niets aan het product bevestigen.

Product niet afdekken.

Bij het vermoeden van een defect of beschadiging niet meer gebruiken en contact opnemen met verkooppunt of elektricien.

Zorg ervoor dat kinderen geen schade kunnen oplopen door contact met het product.

Niet in de lichtbron kijken.

Overige veiligheidsinstructies = ⚠

Beoogd gebruik

Alleen met het bijbehorende spanningsrailsysteem gebruiken.

- Veiligheidsklasse II (2) - dubbelgeïsoleerd - aansluiting zonder aardedraad.

Alleen in droge ruimten binnen gebruiken.

Niet blootstellen aan hoge mechanische belastingen of sterke vervuiling.

Toegestane omgevingstemperatuur (ta): -20°C ...+35°C

Lichtbron

De lichtbron van deze lamp mag alleen door de fabrikant of een door hem geautoriseerde service-technicus of een vergelijkbaar geschoold personeel worden vervangen.

1008852 ...53 ...54 ...55: Dit product bevat een lichtbron van energie-efficiëntieklasse C.

1008856 ...57 ...58 ...59: Dit product bevat een lichtbron van energie-efficiëntieklasse B

Verzorging / Opslag

⚠ Product spanningsvrij maken en laten afkoelen.

Regelmatig met iets vochtige (water) doek alleen aan de buitenkant reinigen.

Alleen droog en schoon bewaren.

Montage

⚠ Compleet systeem spanningsvrij maken!

Uitsluitend de beschreven accessoires gebruiken.

Bij het inzetten niet forceren.

Bij het aanbrengen van armaturen dient de toegestane mechanische belasting van de rails in acht genomen te worden.

Adapter kan slechts in één richting ingezet worden.

Vergrendeling (A) op zijkant draaien.

Met de faseselectieknop (B) de gewenste fase instellen.

Adapter in de rail plaatsen.

Vergrendeling beveiligen.

⚠ Controleren op stevige bevestiging en correcte werking!


Driftsvejledning
Lampe til SLV / Eutrac 3-faset strømskinnesystem
1008852 ...53 ...54 ...55 ...56 ...57 ...58 ...59
Læs vejledningen grundigt og opbevar den!

⚠ Sikkerhedshenvisninger vedrørende installation og brug
Manglende overholdelse kan resultere i livsfare, forbrændinger og brand!

Der må ikke foretages ændringer eller modifikationer af produktet.

Der må ikke fastgøres noget til produktet.

Produktet må ikke dækkes til.

Ved mistanke om fejlfunktion eller beskadigelse skal produktet tages ud af drift. Kontakt så forhandleren eller en el-installatør.

Sørg for, at børn ikke tager skade af produktet.

Undgå at se ind i lyskilden.

Yderligere sikkerhedshenvisninger = ⚠

Tilsigtet anvendelse

Må kun anvendes med det tilsvarende strømskinnesystem.

- Beskyttelsesklasse II (2) - beskyttelsesisoleret - tilslutning uden beskyttelsesleder.

Må kun anvendes i tørre indendørs rum.

Må ikke udsættes for kraftige mekaniske belastninger eller stærk forurening.

Tilladt omgivelsestemperatur (ta): -20°C ...+35°C

Lyskilde

Denne lampes lyskilde må kun erstattes af producenten eller af en af ham bestilt servicetekniker eller en lignende kvalificeret person.

1008852 ...53 ...54 ...55: Dette produkt indeholder en lyskilde med energimærkningsklassen C.

1008856 ...57 ...58 ...59: Dette produkt indeholder en lyskilde med energimærkningsklassen B

Pleje / lagring

⚠ Afbryd spændingsforsyningen til produktet og lad den køle af.

Rens regelmæssigt og kun på ydersiden med en let fugtet klud (vand).

Skal opbevares rent og tørt.

Montage

⚠ Afbryd spændingen til hele systemet!

Anvend kun det beskrevne tilbehør.

Brug ikke vold ved isætning.

Ved anbringelsen af lamper skal der tages hensyn til skinnernes tilfælde mekaniske belastning.

Adapteren kan kun sættes ind i en retning.

Drej låsemekanismen (A) til siden.

Vælg den ønskede fase ved hjælp af fasevælgeren (B).

Sæt adapteren ind i skinnen.

Sikr låsemekanismen.

⚠ Kontroller med hensyn til sikker fastgøring og korrekt funktion!


Instrukcja obsługi
Oprawa do 3-fazowego systemu szynowego SLV / Eutrac
1008852 ...53 ...54 ...55 ...56 ...57 ...58 ...59
Instrukcję należy dokładnie przeczytać i ją zachować!
⚠ Zasady bezpiecznej instalacji i eksploatacji

Brak przestrzegania zasad może powodować zagrożenie życia, prowadzić do powstania porażenia i pożaru!

Nie wolno dokonywać zmian ani modyfikacji produktu.

Nie przytwierdzać nic do produktu.

Nie przykrywać produktu.

W przypadku podejrzenia wadliwego działania lub uszkodzenia wyłączyć i skontaktować się ze sprzedawcą lub uprawnionym elektrykiem.

Upewnić się, że dzieci nie ucierpią przy kontakcie z produktem.

Nie patrzeć w źródło światła.

Dalsze zasady bezpieczeństwa = ⚠

Użytkowanie zgodnie z przeznaczeniem

Używać wyłącznie w połączeniu z odpowiednim systemem szynowym.

- Klasa ochronności II (2) - izolacja ochronna - podłączenie bez przewodu ochronnego.

Eksploatować wyłącznie w suchych pomieszczeniach.

Nie poddawać silnym obciążeniom mechanicznym ani nie narażać na mocne zabrudzenie.

Dopuszczalna temperatura otoczenia(ta): -20°C ...+35°C

Źródło światła

Źródło światła tej lampy może zostać wymienione jedynie przez zleconego przez Państwa technika serwisowego lub przez osobę z porównywalnymi kwalifikacjami.

1008852 ...53 ...54 ...55: Ten produkt zawiera źródło światła o klasie efektywności energetycznej C.

1008856 ...57 ...58 ...59: Ten produkt zawiera źródło światła o klasie efektywności energetycznej B.

Dbałość / składowanie

⚠ Odłączyć produkt od napięcia i pozostawić do ostygnięcia.

Czyścić regularnie tylko z zewnątrz przy użyciu lekko zwilżonego (wodą) ręcznika.

Przechowywać wyłącznie w stanie suchym i czystym.

Montaż

⚠ Należy odłączyć cały system od napięcia!

Korzystać wyłącznie z opisanych akcesoriów.

Nie używać siły przy montażu.

W trakcie montażu opraw należy przestrzegać informacji dotyczącej maksymalnego mechanicznego obciążenia szyn.

Adapter można zamontować tylko z jednej strony

Przekreć blokadę (A) w bok.

Wybierz fazę za pomocą regulatora (B).

Umieść adapter w szynie.

Ustawić blokadę.

⚠ Sprawdź bezpieczne mocowanie i prawidłowe działanie!


Инструкция по эксплуатации
Светильник для 3-фазной осветительной трековой системы
SLV / Eutrac
1008852 ...53 ...54 ...55 ...56 ...57 ...58 ...59
Внимательно прочитайте и сохраните инструкцию!

⚠ Указания по безопасности при установке и эксплуатации
Несоблюдение указаний может представлять угрозу для жизни, создавать угрозу ожогов и пожара!

Не выполнять изменений или модификаций в продукте.

Ничего не закреплять на продукте.

Не накрывать продукт.

При подозрении на неправильное функционирование или повреждение выключить продукт и проконсультироваться с торговым предприятием или специалистом-электриком.

Обеспечить, чтобы продукт не представлял угрозы для детей.

Не смотреть напрямую на источник света.

Дополнительные указания по безопасности = ⚠

Предполагаемое использование

Применять только с соответствующей осветительной трековой системой.

- Класс защиты II (2) - с защитной изоляцией- подключение без защитного провода.

Эксплуатировать только в сухих помещениях.

Не подвергать сильным механическим нагрузкам или сильному загрязнению.

Допустимая макс. окружающей среды(ta): -20°C ...+35°C

Источник света

Источник света данного светильника может быть заменен только производителем, уполномоченным им сервисным техником или специалистом с соответствующей квалификацией.

1008852 ...53 ...54 ...55: Данный продукт содержит источник света класса энергоэффективности C.

1008856 ...57 ...58 ...59: Данный продукт содержит источник света класса энергоэффективности B

Уход / хранение

⚠ Отключить питание продукта и дать ему остыть.

Регулярно чистить только снаружи слегка увлажненной (вода) салфеткой.

Хранить только в сухом и чистом состоянии.

Монтаж

⚠ Отключить питание всей системы!

Использовать только описанные аксессуары.

Не прилагать больших усилий при установке.

При установке светильников необходимо учитывать максимальную механическую нагрузку на шинопровод.

Адаптер можно установить только в одном направлении.
Повернуть фиксатор (А) в сторону.
Переключателем фаз (В) выбрать требуемую фазу.
Вставить адаптер в шину.
Закрепить фиксатор.

⚠ Проверить надежное крепление и надлежащее функционирование!

SV Bruksanvisning
Armatur för SLV / Eutrac 3-fas kontaktskystem
1008852 ...53 ...54 ...55 ...56 ...57 ...58 ...59

Läs igenom och förvara anvisningarna noggrant!

⚠ **Säkerhetsinformation för installation och drift**
Det finns risk för livsfarliga skador, brännskador och brand om inte anvisningarna följs!

Produkten får inte ändras eller modifieras.

Sätt inte fast något på produkten.

Produkten får inte övertäckas.

Vid misstanke om fel eller skador får produkten inte användas. Kontakta återförsäljaren eller en elektriker.

Se till att barn inte kan skada sig på produkten.

Titta inte in i ljuskällan.

Ytterligare säkerhetsinformation = ⚠

Avsedd användning

Använd endast till motsvarande kontaktskystem.

- Skyddsklass II (2) - Skyddsisolerad - Anslutning utan jordledare.

Använd endast i torra utrymmen inomhus.

Utsätt inte för kraftig mekanisk belastning eller kraftig nedsmutsning.

Tillåten omgivningstemperatur (er): -20°C ...+35°C

Ljuskälla

Denna lampas ljuskälla får endast bytas ut av tillverkaren eller en av denne auktoriserad servicetekniker eller en liknande kvalificerad person.

1008852 ...53 ...54 ...55: Denna produkt har en ljuskälla med energiklass C.

1008856 ...57 ...58 ...59: Denna produkt har en ljuskälla med energiklass B.

Skötsel / Förvaring

⚠ Koppla produkten spänningsfri och låt den svalna.

Rengör regelbundet med en något fuktad trasa (vatten).

Förvara endast torrt och rent.

Montage

⚠ Koppla systemet helt spänningsfritt!

Använd endast de tillbehör som anges.

Använd inget våld vid isättningen.

När armaturer ansluts måste hänsyn tas till skenornas tillåtna mekaniska belastning.

Adaptern kan endast sättas in i en riktning.

Vrid låset (A) åt sidan.

Väij önskad fas med fäsväljaren (B).

Placera adaptern i skenan.

Säkra låsningen.

⚠ Kontrollera att allt sitter fast ordentlig och fungerar!

TR Kullanna kılavuzu

SLV / Eutrac 3 fazlı lamba Akım hattı sistemi

1008852 ...53 ...54 ...55 ...56 ...57 ...58 ...59

Kılavuzu dikkatle okuyun ve saklayın!

⚠ **Kurulum ve işletim için güvenlik uyarıları**
Uyarılara uymama ölüm, yanma ve yangın tehlikesine yol açabilir!

Üründe değiştirme veya yeniden uyarılama işlemi yapmayın.

Ürüne herhangi bir şey bağlamayın.

Ürünün üstünü örtmeyin.

Hatalı çalışma şüphesinde veya bir hasar durumunda kapatın ve satıcıya veya bir elektriciye başvurun.

Çocukların üründen zarar görmemesini sağlayın.

Işık kaynağına bakılmamalıdır.

Diğer güvenlik uyarıları = ⚠

Amaca uygun kullanım

Sadece uygun iletken ray sistemi ile kullanın.

- Koruma sınıfı II (2) - Koruyucu yalıtım - Koruyucu iletken olmadan bağlantı.

Yalnızca kuru kapalı iç mekânlarda çalıştırın.

Güçlü mekanik yüklerle veya güçlü kirlenmeye maruz bırakmayın.

İzin verilen ortam sıcaklığı (ta): -20°C ...+35°C

Işık kaynağı

Bu lambanın ışık kaynağı, sadece üretici veya üretici tarafından görevlendirilen bir teknik servis elemanı veya benzer yetkiye sahip bir kişi tarafından değiştirilebilir.

1008852 ...53 ...54 ...55: Bu ürün, C enerji verimlilik sınıfına ait bir ışık kaynağına sahiptir.

1008856 ...57 ...58 ...59: Bu ürün, B enerji verimlilik sınıfına ait bir ışık kaynağına sahiptir.

Bakım / Saklama

⚠ Ürünü gerilimsiz hale getirin ve soğumaya bırakın.

Sadece hafifçe ıslatılmış (su ile) bir bezle düzenli olarak temizleyin.

Sadece kuru ve temiz olarak depolayın.

Montaj

⚠ Tüm sistemi gerilimsiz hale getirin!

Sadece açıklanan aksesuarları kullanın.

Yerleştirme sırasında zor kullanmayın.

Lambalar takılırken rayların azami mekanik yükü dikkate alınmalıdır.

Adaptör sadece bir yöne yerleştirilebilir.

Kilidi (A) yana çevirin.

Faz seçici (B) üzerinden istenen fazı seçin.

Adaptörü raya yerleştirin.

Kilidi emniyete alın.

⚠ Güvenli tutuş ve düzgün çalışma için kontrol edin!

HU Használati utasítás

Lámpa SLV / Eutrac 3-fázisú sínrendszerhez

1008852 ...53 ...54 ...55 ...56 ...57 ...58 ...59

Olvassa el figyelmesen és őrizze meg az utasítást!

⚠ **A csatlakoztatásra és üzemeltetésre vonatkozó biztonsági utasítások**

Figyelmen kívül hagyása élet-, égés- és tűzveszélyhez vezethet!

Ne változtassa meg vagy módosítsa a terméket.

A termékre ne rögzítsen semmit.

A terméket nem szabad letakarni.

Működési hiba vagy sérülés gyanúja esetén helyezze üzemen kívül, és vegye fel a kapcsolatot a kereskedővel vagy egy villamossági szakemberrel.

Biztosítani kell, hogy a termék ne okozzon kárt a gyermekeknek.

Ne nézzen közvetlenül a fényforrásba.

További biztonsági utasítások = ⚠

Rendeltetésszerű használat

Csak a megfelelő sínrendszerrel együtt használható.

- II (2) védelmi osztály - védőszigetelt - csatlakoztatás védővezető nélkül.

Kizárólag száraz belső térben üzemeltesse.

Ne tegye ki erős mechanikus igénybevételnek vagy erős szennyeződésnek.

Megengedett környezeti hőmérséklet (ta): -20°C ...+35°C

Fényforrás

A lámpatest fényforrásának esetleges cseréjét kizárólag a gyártó, vagy minősített szakember végezheti el.

1008852 ...53 ...54 ...55: Ez az termék C energia-hatékonysági osztályú fényforrást tartalmaz.

1008856 ...57 ...58 ...59: Ez az termék B energia-hatékonysági osztályú fényforrást tartalmaz.

Ápolás / Tárolás

⚠ Feszültségmentesítse a terméket, és hagyja lehűlni.

Tisztítsa meg rendszeresen kívülről enyhén nedves (vizes) törölkendővel.

Kizárólag száraz és tiszta helyen tárolandó.

Összeszerelés

⚠ Feszültségmentesítse a teljes rendszert!

Kizárólag a leírt tartozékot használja.

Behelyezésnél ne alkalmazzon erőszakot.

A lámpatestek felszerelése során vegye figyelembe a sínek engedélyezett mechanikai terhelését.

Az adapter kizárólag egy irányban helyezhető be.

Fordítsa a reteszelést (A) oldalra.

Válassza ki a fázisválasztóval (B) a kívánt fázist.

Helyezze be az adaptert a sínbe.

Rögzítse a reteszelést.

⚠ Ellenőrizze a biztonságos megtámasztást és az előírászerű működést!