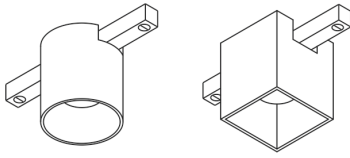




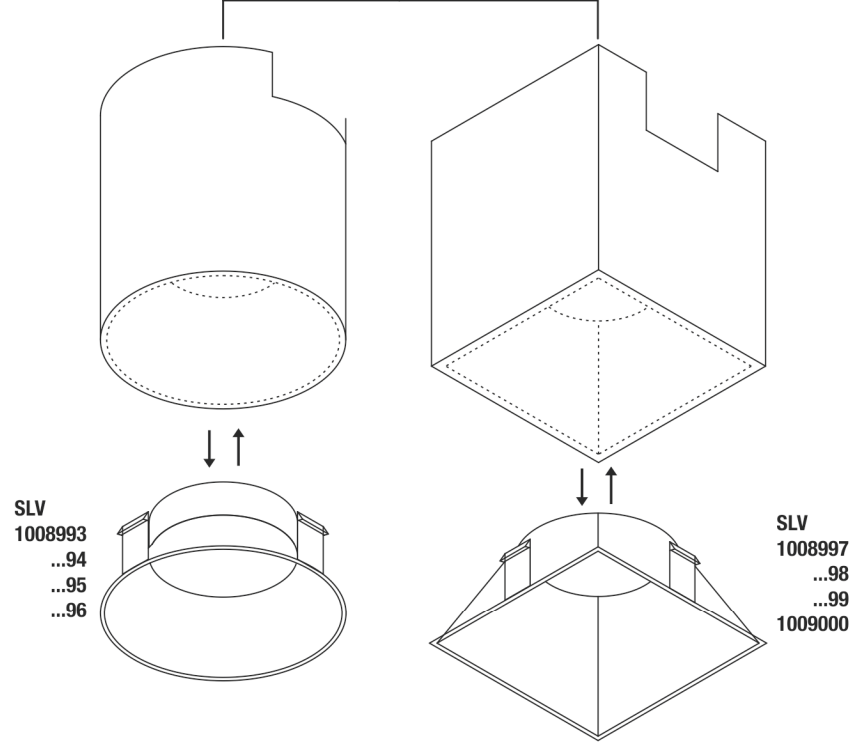
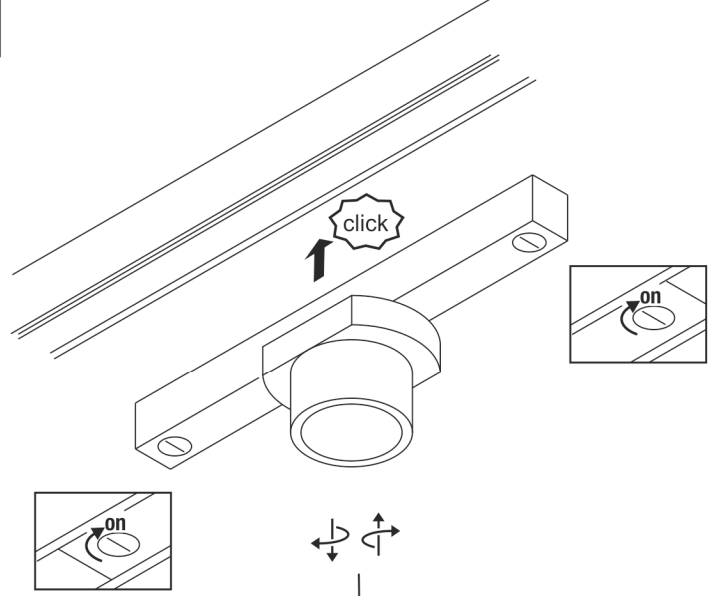
ta: -20°C...+40°C

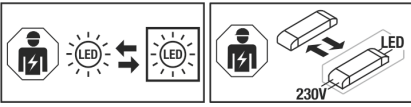


1008945 ...46 ...47 ...48	48VDC	6,6 W	800 lm	2700K	CRI>90	ø 7 x 8,2 cm	0,20 kg
1008969 ...70 ...71 ...72			850 lm	3000K			
1008949 ...50 ...51 ...52			865 lm				
1008973 ...74 ...75 ...76							

- DE** Betriebsanleitung  
Leuchte für SLV 48V Track System
- EN** Operation Manual  
Luminaire for SLV 48V Track System
- FR** Mode d'emploi  
Luminaire pour SLV 48V Track System
- ES** Manual de instrucciones  
Luminaria para SLV 48V Track System
- IT** Istruzioni per l'uso  
Lampada per SLV 48V Track System
- NL** Gebruiksaanwijzing  
Armatuur voor SLV 48V Track System
- DA** Driftsvejledning  
Lampe til SLV 48V Track System
- PL** Instrukcja obsługi  
Oprawa do SLV 48V Track System
- RU** Инструкция по эксплуатации  
ветильник для SLV 48V Track System
- SV** Bruksanvisning  
Armatyr för SLV 48V Track System
- TR** Kullanma kılavuzu  
SLV 48V Track System için armatür
- HU** Használati utasítás  
SLV 48V Track System lámpatest

1008945 ...46 ...47 ...48 ...49 ...50 ...51  
...52 / 1008969 ...70 ...71 ...72 ...73  
...74 ...75 ...76





**DE** - Die Lichtquelle ist nur durch eine Fachkraft austauschbar. Das Betriebsgerät ist nur durch eine Fachkraft austauschbar.

**EN** - The light source is only replaceable by a professional. The control gear is only replaceable by a professional.

**FR** - La source lumineuse peut uniquement être remplacée par un spécialiste. L'auxiliaire de commande peut uniquement être remplacé par un spécialiste.

**ES** - La fuente de luz solo podrá ser reemplazada por un técnico especialista. El dispositivo electrónico solo podrá ser reemplazado por un técnico especialista.

**IT** - La sorgente luminosa può essere sostituita solo da personale autorizzato. Il dispositivo di alimentazione può essere sostituito solo da personale autorizzato.

**NL** - De lichtbron kan uitsluitend door een specialist of vakman worden vervangen. Het voorschakelapparaat kan uitsluitend door een specialist of vakman worden vervangen.

**DA** - Lyskilden kan kun udskiftes af en fagmand. Driftsapparatet kan kun udskiftes af en fagmand.

**PL** - Źródło światła może być wymieniane tylko przez specjalistę. Urządzenie sterujące może być wymieniane tylko przez specjalistę.

**RU** - Источник света разрешается заменять только специалистам. Устройство управления разрешается заменять только специалистам.

**SV** - Ljuskällan får endast bytas ut av fackpersonal. Drivdonet får endast bytas ut av fackpersonal.

**TR** - Işık kaynağı yalnızca uzman kişiler tarafından değiştirilebilir. Kumanda tertibatı yalnızca uzman kişiler tarafından değiştirilebilir.

**HU** - A fényforrást csak szakember cserélheti. A vezérlőegységét csak szakember cserélheti.

Technische Änderungen vorbehalten. Technical Details are subject to change. Les détails techniques sont sujet à des changements. Nos reservamos el derecho a modificaciones técnicas. Modifique técnicas reservate. Behoudens technische wijzigingen. Ret til tekniske ændringer forbeholdes. Zmiany techniczne zastrzeżone. Сохраняется право на внесение технических изменений. Tekniska ändringar kan förekomma. Teknik değişikliği uyarma hakkı saklıdır. A technikai részletek termékenként változhatnak.

SLV UK  
**UK**  
**CA**  
 Unit E Chilern Park  
 Boscombe Road, Bedfordshire  
 LU5 4LT

## **DE** Betriebsanleitung

### Leuchte für SLV 48V Track System

1008945 ...46 ...47 ...48 ...49 ...50 ...51 ...52 / 1008969 ...70 ...71 ...72 ...73 ...74 ...75 ...76

#### Anleitung sorgfältig lesen und aufbewahren!

#### ⚠ Sicherheitshinweise für Installation und Betrieb Nichtbeachtung kann zu Lebens-, Verbrennungs- und Brandgefahr führen!

Produkt nicht verändern oder modifizieren.

Nichts an dem Produkt befestigen.

Produkt nicht abdecken.

Bei Verdacht einer Fehlfunktion oder Beschädigung außer Betrieb nehmen und Händler oder Elektrofachkraft kontaktieren.

Sicherstellen, dass Kinder an dem Produkt keinen Schaden nehmen.

Nicht in die aktive Lichtquelle starren.

Weitere Sicherheitshinweise = ⚠

#### Bestimmungsgemäße Verwendung

Nur mit entsprechendem Stromschienensystem verwenden.

⚡ - Schutzklasse III (3) - Betrieb mit Schutzkleinspannung.

Nur in trockenen Innenräumen betreiben.

Keinen starken mechanischen Beanspruchungen oder starker Verschmutzung aussetzen.

#### Lichtquelle

Die Lichtquelle dieser Leuchte darf nur vom Hersteller oder einem von ihm beauftragten Servicetechniker oder einer vergleichbar qualifizierten Person ersetzt werden.

Dieses Produkt enthält eine Lichtquelle der Energieeffizienzklasse D.

#### Pflege / Lagerung

⚠ Produkt spannungsfrei schalten und abkühlen lassen.

Regelmäßig mit leicht angefeuchtetem (Wasser) Tuch nur äußerlich reinigen.

Nur trocken und sauber lagern.

#### Montage

⚠ Komplettes System spannungsfrei schalten!

Nur beschriebenes Zubehör verwenden.

Geeigneter Dimmer: DALI Dimmer / Lichtsteuerung.

Herstellerhinweise beachten.

Beim Einsetzen keine Gewalt anwenden.

Beim Anbringen von Leuchten ist die zulässige mechanische Belastung der Schienen zu beachten.

Adapter in Schiene einsetzen.

Drehknöpfe auf „ON“ stellen.

⚠ Sichern Halt und ordnungsgemäße Funktion prüfen!

## **EN** Operation Manual

### Luminaire for SLV 48V Track System

1008945 ...46 ...47 ...48 ...49 ...50 ...51 ...52 / 1008969 ...70 ...71 ...72 ...73 ...74 ...75 ...76

#### Read manual carefully and keep for further use!

⚠ Safety advices for installation and operation.

Disregard may lead to danger of life, burning or fire!

Do not alter or modify the product.

Do not fasten anything on the product.

Do not cover the product.

Take out of service when suspecting a defect or malfunction and contact your dealer or a qualified electrician.

Take measures that children get not harmed by the product.

Do not stare into the active light source.

Additional safety advices = ⚠

#### Use as directed

Use only with corresponding track system.

⚡ - Safety class III (3) - Operated with safety extra-low voltage.

Operate only in dry indoor area.

Do not strain mechanically or expose to strong dirt contamination.

#### Light Source

The light source of this luminaire may only be replaced by the manufacturer, an authorized service technician or a comparable qualified person.

This product contains a light source of the energy efficiency class D.

#### Care / Storage

⚠ Disconnect product from mains and let it cool down.

Clean external surfaces regularly with a slightly moistened (water) cloth.

Store dry and clean.

#### Installation

⚠ Disconnect the complete system from the power supply.

Use only described accessories.

Suitable Dimmer: DALI dimmer / light control. Note manufacturer's instructions.

Do not use force when inserting the adapter.

When attaching luminaires pay attention to the admissible mechanical load of the tracks.

Insert the adapter into the track.

Set the rotary knobs to 'ON'.

⚠ Check secure fixation and proper function!

## **FR** Mode d'emploi

### Luminaire pour SLV 48V Track System

1008945 ...46 ...47 ...48 ...49 ...50 ...51 ...52 / 1008969 ...70 ...71 ...72 ...73 ...74 ...75 ...76

Lire attentivement le mode d'emploi et le conserver dans un endroit sûr !

⚠ Consignes de sécurité pour l'installation et l'utilisation

Le non-respect peut entraîner un risque de mort, de brûlures et d'incendie !

Ne pas modifier ni altérer le produit.

Ne rien fixer sur le produit.

Ne pas couvrir le produit.

En cas de soupçon de dysfonctionnement ou de dommage, arrêter l'appareil et contacter le revendeur ou un électricien qualifié.

S'assurer que les enfants n'endommagent pas le produit.

Ne pas regarder la source lumineuse.

Consignes de sécurité complémentaires = ⚠

#### Utilisation conforme

Utiliser uniquement avec le système de rail approprié.

⚡ - Classe de protection III (3) - Fonctionnement à très basse tension de sécurité.

Utiliser uniquement dans des zones intérieures sèches.

Ne pas exposer à de fortes contraintes mécaniques ou à une saleté importante.

#### Source lumineuse

La source lumineuse contenue dans ce luminaire ne doit être remplacée que par le fabricant ou son agent de maintenance ou une personne de qualification équivalente.

Ce produit contient une source lumineuse de la classe d'efficacité énergétique D.

#### Entretien / Stockage

⚠ Mettre le produit hors tension et laisser refroidir.

Nettoyer régulièrement, la partie extérieure seulement, avec un chiffon légèrement humidifié (à l'eau).

Entreposer dans un endroit sec et propre uniquement.

#### Montage

⚠ Mettre l'ensemble du système hors tension !

Utiliser uniquement les accessoires décrits.

Variateur adapté : Variateur DALI / contrôle de l'éclairage. Respecter les instructions du fabricant.

Ne pas forcer lors de l'insertion.

Lors de l'installation de luminaires, veiller à respecter la charge mécanique admissible des rails.

Installer l'adaptateur dans le rail.

Mettre les boutons rotatifs sur « ON ».

⚠ Vérifier le bon maintien et le bon fonctionnement !

## **ES** Manual de instrucciones

### Luminaria para SLV 48V Track System

1008945 ...46 ...47 ...48 ...49 ...50 ...51 ...52 / 1008969 ...70 ...71 ...72 ...73 ...74 ...75 ...76

#### ¡Leer atentamente las instrucciones y guardarlas!

⚠ Instrucciones de seguridad para instalación y funcionamiento

¡En caso de omisión, subyace peligro de quemaduras, incendio y lesiones mortales!

Ni modificar ni transformar el producto.

No fijar nada al producto.

No cubrir el producto.

En caso de sospechar mal funcionamiento, daños o deterioro, poner fuera de servicio y avisar al distribuidor o a un técnico electricista.

Cerciorarse de que los niños no se hagan daño con el producto.

No mire directamente al foco luminoso.

Otras instrucciones de seguridad = ⚠

#### Utilización acorde a lo previsto

Utilizar exclusivamente con el sistema de carril correspondiente.

⚡ - Clase de protección III (3) - Funcionamiento con baja tensión de protección.

Operar exclusivamente en áreas interiores secas.

No exponer a fuerte esfuerzo mecánico ni a gran suciedad.

#### Fuente luminosa

El foco luminoso de esta lámpara solo debe ser sustituido por el fabricante o un técnico autorizado por este o por una persona igualmente cualificada.

Este producto contiene una fuente de luz con la clase de eficiencia energética D.

#### Cuidados / Almacenamiento

⚠ Desconectar tensión del producto y esperar a que se enfríe.

Limpiar regularmente solo el exterior con un paño húmedo (agua).

Almacenar exclusivamente en lugares secos y limpios.

#### Montaje

⚠ ¡Desconectar todo el sistema de la tensión!

Utilizar exclusivamente el accesorio descrito.

Dimmer adecuado: DALI Dimmer/control de la iluminación. Ténganse en cuenta las instrucciones del fabricante.

No aplicar la fuerza durante la colocación.

Al colocar luminarias debe respetarse la carga mecánica permitida de los alimentadores.

Inserte el adaptador en el carril.

Coloque los mandos giratorios en «ON».

⚠ ¡Revisar el buen soporte y correcto funcionamiento!

## **IT** Istruzioni per l'uso

### Lampada per SLV 48V Track System

1008945 ...46 ...47 ...48 ...49 ...50 ...51 ...52 / 1008969 ...70 ...71 ...72 ...73 ...74 ...75 ...76

#### Leggere e conservare attentamente le istruzioni!

⚠ Avvertenze di sicurezza per installazione ed esercizio

In caso di mancata osservanza sussiste il rischio di morte, combustione e incendio!

Non alterare né modificare il prodotto.

Non fissare nulla al prodotto.

Non coprire il prodotto.

In caso di sospetto di malfunzionamento o danneggiamento, mettere fuori servizio e contattare il rivenditore o un elettricista.

Sincerarsi che i bambini non danneggino il prodotto.

Non guardare direttamente la sorgente luminosa.



Använd endast i torra utrymmen inomhus.  
Utsätt inte för kraftig mekanisk belastning eller kraftig nedsmutsning.

#### Ljuskälla

Denna lampas ljuskälla får endast bytas ut av tillverkaren eller en av denne auktoriserad servicetekniker eller en liknande kvalificerad person.  
Denna produkt har en ljuskälla med energiklass D.

#### Skötsel / Förvaring

⚠ Koppla produkten spänningsfri och låt den svalna.  
Rengör regelbundet med en något fuktad trasa (vatten).  
Förvara endast torrt och rent.

#### Montage

⚠ Koppla systemet helt spänningsfritt!  
Använd endast de tillbehör som anges.  
Lämpiga dimmertyper: DALI dimmer / ljusstyrning. Observera tillverkarens information.  
Använd inget våld vid isättningen.  
När armaturer ansluts måste hänsyn tas till skenornas tillättna mekaniska belastning.  
Placera adaptern i skenan.  
Ställ vridknapparna i läge "ON".

⚠ Kontrollera att allt sitter fast ordentligt och fungerar!



**Kullanma kılavuzu**  
**SLV 48V Track System için armatür**  
**1008945 ...46 ...47 ...48 ...49 ...50 ...51 ...52 / 1008969 ...70 ...71**  
**...72 ...73 ...74 ...75 ...76**

#### Kılavuzu dikkatle okuyun ve saklayın!

⚠ **Kurulum ve işletim için güvenlik uyarıları**  
**Uyarılara uymama ölüm, yanma ve yangın tehlikesine yol açabilir!**  
Üründe değiştirme veya yeniden ayarlama işlemi yapmayın.  
Ürüne herhangi bir şey bağlamayın.  
Ürünü üstünü örtmeyin.  
Hatırlı çalışma şüphesinde veya bir hasar durumunda kapatın ve satıcıya veya bir elektrikçiye başvurun.  
Çocukların üründen zarar görmemesini sağlayın.  
Işık kaynağına bakılmamalıdır.  
Diğer güvenlik uyarıları = ⚠

#### Amaca uygun kullanım

Sadece uygun iletken ray sistemi ile kullanın.  
⚡ - Koruma sınıfı III (3) - Düşük koruma voltajı ile çalışma.  
Yalnızca kuru kapalı iç mekânlarda çalıştırın.  
Güçlü mekanik yüklerle veya güçlü kirlenmeye maruz bırakmayın.

#### Işık kaynağı

Bu lambanın ışık kaynağı, sadece üretici veya üretici tarafından görevlendirilen bir teknik servis elemanı veya benzer yetkiye sahip bir kişi tarafından değiştirilebilir.  
Bu ürün, D enerji verimlilik sınıfına ait bir ışık kaynağına sahiptir.

#### Bakım / Saklama

⚠ Ürünü gerilimsiz hale getirin ve soğumaya bırakın.  
Sadece hafifçe ıslatılmış (su ile) bir bezle düzenli olarak temizleyin.  
Sadece kuru ve temiz olarak depolayın.

#### Montaj

⚠ Tüm sistemi gerilimsiz hale getirin!  
Sadece açıklanan aksesuarları kullanın.  
Uygun dimer: DALI Dimer / Işık kontrolü. Üretici uyarılarına dikkat edin.  
Yerleştirme sırasında zor kullanmayın.  
Lambalar takılırken rayların azami mekanik yükü dikkate alınmalıdır.  
Adaptörü raya yerleştirin.  
Döner düğmeleri "AÇIK" konumuna getirin.

⚠ Güvenli tutuş ve düzgün çalışma için kontrol edin!



**Használati utasítás**  
**SLV 48V Track System lámpatest**  
**1008945 ...46 ...47 ...48 ...49 ...50 ...51 ...52 / 1008969 ...70 ...71**  
**...72 ...73 ...74 ...75 ...76**

#### Olvassa el figyelmesen és őrizze meg az utasítást!

⚠ **A csatlakoztatásra és üzemeltetésre vonatkozó biztonsági utasítások**  
**Figyelmen kívül hagyása élet-, égés- és tűzveszélyhez vezethet!**  
Ne változtassa meg vagy módosítsa a terméket.  
A termékre ne rögzítsen semmit.  
A terméket nem szabad letakarni.  
Működési hiba vagy sérülés gyanúja esetén helyezze üzemen kívül, és vegye fel a kapcsolatot a kereskedővel vagy egy villamossági szakemberrel.

Biztosítani kell, hogy a termék ne okozzon kárt a gyermekeknek.  
Ne nézzen közvetlenül a fényforrásba.  
További biztonsági utasítások = ⚠

#### Rendeltetésszerű használat

Csak a megfelelő sinrendszerekkel együtt használható.  
⚡ - III (3) védelmi osztály - üzemeltetés védő törpefeszültséggel.  
Kizárólag száraz belső térben üzemeltesse.  
Ne tegye ki erős mechanikus igénybevételnek vagy erős szennyeződésnek.

#### Fényforrás

A lámpatest fényforrásának esetleges cseréjét kizárólag a gyártó, vagy minősített szakember végezheti el.  
Ez az termék D energia-hatékonysági osztályú fényforrást tartalmaz.

#### Ápolás / Tárolás

⚠ Feszültségmentesítse a terméket, és hagyja lehűlni.  
Tisztítsa meg rendszeresen kívülről enyhén nedves (vizes) törülközővel.  
Kizárólag száraz és tiszta helyen tárolandó.

#### Összeszerelés

⚠ Feszültségmentesítse a teljes rendszert!  
Kizárólag a leírt tartozékot használja.  
Megfelelő fényerőszabályozó: DALI dimmelő / fényvezérlés. Vegye figyelembe a gyártó utasításait.  
Behelyezésnél ne alkalmazzon erőszakot.  
A lámpatestek felszerelése során vegye figyelembe a sínek engedélyezett mechanikai terhelését.  
Helyezze be az adaptert a sínbe.  
Állítsa a forgatógombokat „ON” állásba.

⚠ Ellenőrizze a biztonságos megtámasztást és az előírás szerű működést!