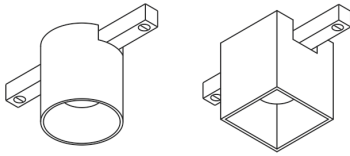


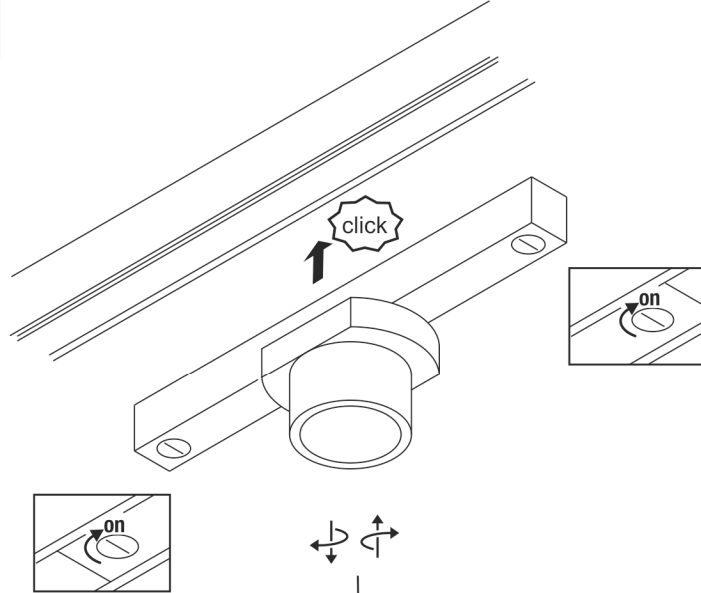


ta: -20°C...+40°C

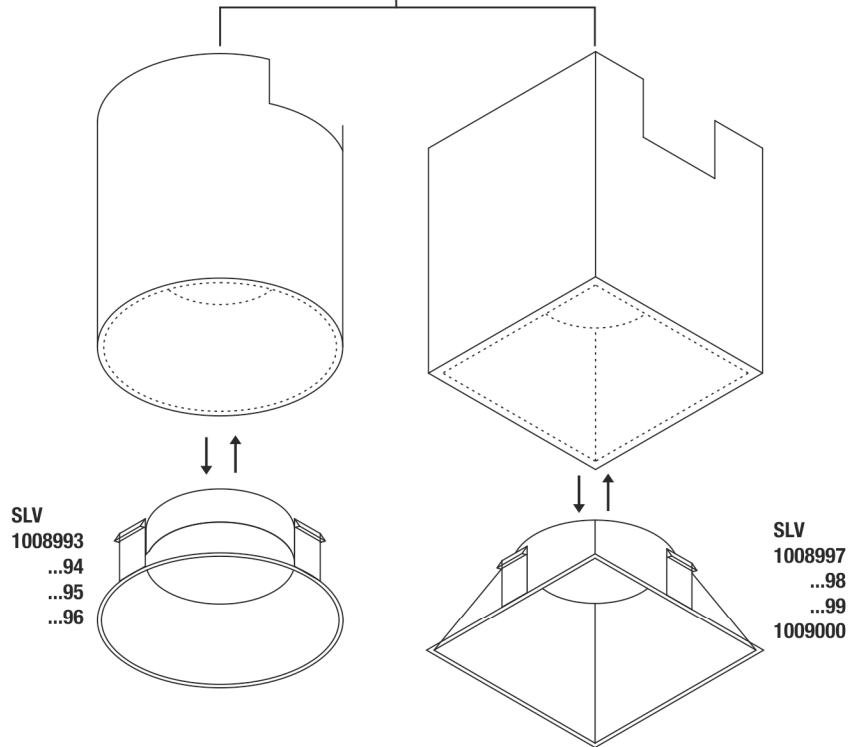


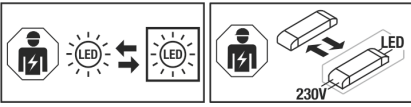
1008945 ...46 ...47 ...48	48VDC	6,6 W	800 lm	2700K	CRI>90	∅ 7 x 8,2 cm	0,20 kg
1008969 ...70 ...71 ...72			850 lm	3000K			
1008949 ...50 ...51 ...52			865 lm			7 x 7 x 8,2 cm	
1008973 ...74 ...75 ...76							

- DE** Betriebsanleitung
Leuchte für SLV 48V Track System
- EN** Operation Manual
Luminaire for SLV 48V Track System
- FR** Mode d'emploi
Luminaire pour SLV 48V Track System
- ES** Manual de instrucciones
Luminaria para SLV 48V Track System
- IT** Istruzioni per l'uso
Lampada per SLV 48V Track System
- NL** Gebruiksaanwijzing
Armatuur voor SLV 48V Track System
- DA** Driftsvejledning
Lampe til SLV 48V Track System
- PL** Instrukcja obsługi
Oprawa do SLV 48V Track System
- RU** Инструкция по эксплуатации
ветильник для SLV 48V Track System
- SV** Bruksanvisning
Armatyr för SLV 48V Track System
- TR** Kullanma kılavuzu
SLV 48V Track System için armatür
- HU** Használati utasítás
SLV 48V Track System lámpatest



1008945 ...46 ...47 ...48 ...49 ...50 ...51
...52 / 1008969 ...70 ...71 ...72 ...73
...74 ...75 ...76





DE - Die Lichtquelle ist nur durch eine Fachkraft austauschbar. Das Betriebsgerät ist nur durch eine Fachkraft austauschbar.

EN - The light source is only replaceable by a professional. The control gear is only replaceable by a professional.

FR - La source lumineuse peut uniquement être remplacée par un spécialiste. L'auxiliaire de commande peut uniquement être remplacé par un spécialiste.

ES - La fuente de luz solo podrá ser reemplazada por un técnico especialista. El dispositivo electrónico solo podrá ser reemplazado por un técnico especialista.

IT - La sorgente luminosa può essere sostituita solo da personale autorizzato. Il dispositivo di alimentazione può essere sostituito solo da personale autorizzato.

NL - De lichtbron kan uitsluitend door een specialist of vakman worden vervangen. Het voorschakelapparaat kan uitsluitend door een specialist of vakman worden vervangen.

DA - Lyskilden kan kun udskiftes af en fagmand. Driftsapparatet kan kun udskiftes af en fagmand.

PL - Źródło światła może być wymieniane tylko przez specjalistę. Urządzenie sterujące może być wymieniane tylko przez specjalistę.

RU - Источник света разрешается заменять только специалистам. Устройство управления разрешается заменять только специалистам.

SV - Ljuskällan får endast bytas ut av fackpersonal. Drivdonet får endast bytas ut av fackpersonal.

TR - Işık kaynağı yalnızca uzman kişiler tarafından değiştirilebilir. Kumanda tertibatı yalnızca uzman kişiler tarafından değiştirilebilir.

HU - A fényforrást csak szakember cserélheti. A vezérlőegységét csak szakember cserélheti.

Technische Änderungen vorbehalten. Technical Details are subject to change. Les détails techniques sont sujet à des changements. Nos reservamos el derecho a modificaciones técnicas. Modifique técnicas reservate. Behoudens technische wijzigingen. Ret til tekniske ændringer forbeholdes. Zmiany techniczne zastrzeżone. Сохраняется право на внесение технических изменений. Tekniska ändringar kan förekomma. Teknik değişikliği uyarma hakkı saklıdır. A technikai részletek termékenként változhatnak.

SLV UK
UK
CA Unit E Chilern Park
 Boscombe Road, Bedfordshire
 LU5 4LT

DE Betriebsanleitung

Leuchte für SLV 48V Track System

1008945 ...46 ...47 ...48 ...49 ...50 ...51 ...52 / 1008969 ...70 ...71
 ...72 ...73 ...74 ...75 ...76

Anleitung sorgfältig lesen und aufbewahren!

⚠ Sicherheitshinweise für Installation und Betrieb Nichtbeachtung kann zu Lebens-, Verbrennungs- und Brandgefahr führen!

Produkt nicht verändern oder modifizieren.

Nichts an dem Produkt befestigen.

Produkt nicht abdecken.

Bei Verdacht einer Fehlfunktion oder Beschädigung außer Betrieb nehmen und Händler oder Elektrofachkraft kontaktieren.

Sicherstellen, dass Kinder an dem Produkt keinen Schaden nehmen.

Nicht in die aktive Lichtquelle starren.

Weitere Sicherheitshinweise = **⚠**

Bestimmungsgemäße Verwendung

Nur mit entsprechendem Stromschienensystem verwenden.

⚡ - Schutzklasse III (3) - Betrieb mit Schutzkleinspannung.

Nur in trockenen Innenräumen betreiben.

Keinen starken mechanischen Beanspruchungen oder starker Verschmutzung aussetzen.

Lichtquelle

Die Lichtquelle dieser Leuchte darf nur vom Hersteller oder einem von ihm beauftragten Servicetechniker oder einer vergleichbar qualifizierten Person ersetzt werden.

Dieses Produkt enthält eine Lichtquelle der Energieeffizienzklasse D.

Pflege / Lagerung

⚠ Produkt spannungsfrei schalten und abkühlen lassen.

Regelmäßig mit leicht angefeuchtetem (Wasser) Tuch nur äußerlich reinigen.

Nur trocken und sauber lagern.

Montage

⚠ Komplettes System spannungsfrei schalten!

Nur beschriebenes Zubehör verwenden.

Geeigneter Dimmer: DALI Dimmer / Lichtsteuerung.

Herstellerhinweise beachten.

Beim Einsetzen keine Gewalt anwenden.

Beim Anbringen von Leuchten ist die zulässige mechanische Belastung der Schienen zu beachten.

Adapter in Schiene einsetzen.

Drehknöpfe auf „ON“ stellen.

⚠ Sicherer Halt und ordnungsgemäße Funktion prüfen!

EN Operation Manual

Luminaire for SLV 48V Track System

1008945 ...46 ...47 ...48 ...49 ...50 ...51 ...52 / 1008969 ...70 ...71
 ...72 ...73 ...74 ...75 ...76

Read manual carefully and keep for further use!

⚠ Safety advices for installation and operation.

Disregard may lead to danger of life, burning or fire!

Do not alter or modify the product.

Do not fasten anything on the product.

Do not cover the product.

Take out of service when suspecting a defect or malfunction and contact your dealer or a qualified electrician.

Take measures that children get not harmed by the product.

Do not stare into the active light source.

Additional safety advices = **⚠**

Use as directed

Use only with corresponding track system.

⚡ - Safety class III (3) - Operated with safety extra-low voltage.

Operate only in dry indoor area.

Do not strain mechanically or expose to strong dirt contamination.

Light Source

The light source of this luminaire may only be replaced by the manufacturer, an authorized service technician or a comparable qualified person.

This product contains a light source of the energy efficiency class D.

Care / Storage

⚠ Disconnect product from mains and let it cool down.

Clean external surfaces regularly with a slightly moistened (water) cloth.

Store dry and clean.

Installation

⚠ Disconnect the complete system from the power supply.

Use only described accessories.

Suitable Dimmer: DALI dimmer / light control. Note manufacturer's instructions.

Do not use force when inserting the adapter.

When attaching luminaires pay attention to the admissible mechanical load of the tracks.

Insert the adapter into the track.

Set the rotary knobs to 'ON'.

⚠ Check secure fixation and proper function!

FR Mode d'emploi

Luminaire pour SLV 48V Track System

1008945 ...46 ...47 ...48 ...49 ...50 ...51 ...52 / 1008969 ...70 ...71
 ...72 ...73 ...74 ...75 ...76

Lire attentivement le mode d'emploi et le conserver dans un endroit sûr !

⚠ Consignes de sécurité pour l'installation et l'utilisation

Le non-respect peut entraîner un risque de mort, de brûlures et d'incendie !

Ne pas modifier ni altérer le produit.

Ne rien fixer sur le produit.

Ne pas couvrir le produit.

En cas de soupçon de dysfonctionnement ou de dommage, arrêter l'appareil et contacter le revendeur ou un électricien qualifié.

S'assurer que les enfants n'endommagent pas le produit.

Ne pas regarder la source lumineuse.

Consignes de sécurité complémentaires = **⚠**

Utilisation conforme

Utiliser uniquement avec le système de rail approprié.

⚡ - Classe de protection III (3) - Fonctionnement à très basse tension de sécurité.

Utiliser uniquement dans des zones intérieures sèches.

Ne pas exposer à de fortes contraintes mécaniques ou à une saleté importante.

Source lumineuse

La source lumineuse contenue dans ce luminaire ne doit être remplacée que par le fabricant ou son agent de maintenance ou une personne de qualification équivalente.

Ce produit contient une source lumineuse de la classe d'efficacité énergétique D.

Entretien / Stockage

⚠ Mettre le produit hors tension et laisser refroidir.

Nettoyer régulièrement, la partie extérieure seulement, avec un chiffon légèrement humidifié (à l'eau).

Entreposer dans un endroit sec et propre uniquement.

Montage

⚠ Mettre l'ensemble du système hors tension !

Utiliser uniquement les accessoires décrits.

Variateur adapté : Variateur DALI / contrôle de l'éclairage. Respecter les instructions du fabricant.

Ne pas forcer lors de l'insertion.

Lors de l'installation de luminaires, veiller à respecter la charge mécanique admissible des rails.

Installer l'adaptateur dans le rail.

Mettre les boutons rotatifs sur « ON ».

⚠ Vérifier le bon maintien et le bon fonctionnement !

ES Manual de instrucciones

Luminaria para SLV 48V Track System

1008945 ...46 ...47 ...48 ...49 ...50 ...51 ...52 / 1008969 ...70 ...71
 ...72 ...73 ...74 ...75 ...76

¡Leer atentamente las instrucciones y guardarlas!

⚠ Instrucciones de seguridad para instalación y funcionamiento

¡En caso de omisión, subyace peligro de quemaduras, incendio y lesiones mortales!

Ni modificar ni transformar el producto.

No fijar nada al producto.

No cubrir el producto.

En caso de sospechar mal funcionamiento, daños o deterioro, poner fuera de servicio y avisar al distribuidor o a un técnico electricista.

Cerciorarse de que los niños no se hagan daño con el producto.

No mire directamente al foco luminoso.

Otras instrucciones de seguridad = **⚠**

Utilización acorde a lo previsto

Utilizar exclusivamente con el sistema de carril correspondiente.

⚡ - Clase de protección III (3) - Funcionamiento con baja tensión de protección.

Operar exclusivamente en áreas interiores secas.

No exponer a fuerte esfuerzo mecánico ni a gran suciedad.

Fuente luminosa

El foco luminoso de esta lámpara solo debe ser sustituido por el fabricante o un técnico autorizado por este o por una persona igualmente cualificada.

Este producto contiene una fuente de luz con la clase de eficiencia energética D.

Cuidados / Almacenamiento

⚠ Desconectar tensión del producto y esperar a que se enfríe.

Limpiar regularmente solo el exterior con un paño húmedo (agua).

Almacenar exclusivamente en lugares secos y limpios.

Montaje

⚠ ¡Desconectar todo el sistema de la tensión!

Utilizar exclusivamente el accesorio descrito.

Dimmer adecuado: DALI Dimmer/control de la iluminación. Ténganse en cuenta las instrucciones del fabricante.

No aplicar la fuerza durante la colocación.

Al colocar luminarias debe respetarse la carga mecánica permitida de los alimentadores.

Inserte el adaptador en el carril.

Coloque los mandos giratorios en «ON».

⚠ ¡Revisar el buen soporte y correcto funcionamiento!

IT Istruzioni per l'uso

Lampada per SLV 48V Track System

1008945 ...46 ...47 ...48 ...49 ...50 ...51 ...52 / 1008969 ...70 ...71
 ...72 ...73 ...74 ...75 ...76

Leggere e conservare attentamente le istruzioni!

⚠ Avvertenze di sicurezza per installazione ed esercizio

In caso di mancata osservanza sussiste il rischio di morte, combustione e incendio!

Non alterare né modificare il prodotto.

Non fissare nulla al prodotto.

Non coprire il prodotto.

In caso di sospetto di malfunzionamento o danneggiamento, mettere fuori servizio e contattare il rivenditore o un elettricista.

Sincerarsi che i bambini non danneggino il prodotto.

Non guardare direttamente la sorgente luminosa.

Altre avvertenze di sicurezza =

Utilizzo conforme

Usare solo con apposito sistema di binari elettrificati.

- Classe di protezione III (3) - azionamento con bassa tensione di protezione.

Azionare soltanto in ambienti chiusi all'asciutto.

Non esporre a forti sollecitazioni meccaniche o a sporcizia intensa.

Sorgente luminosa

La sorgente luminosa di questa lampada può essere sostituita esclusivamente dal produttore, da un tecnico da lui incaricato o da una persona qualificata equiparabile.

Questo prodotto contiene una sorgente luminosa con classe di efficienza energetica D.

Cura / Conservazione

Scollegare il prodotto e farlo raffreddare.

Pulire solo esternamente a intervalli regolari con un panno leggermente imbibito di acqua.

Conservare solo asciutto e pulito.

Montaggio

Togliere la corrente dall'intero sistema!

Usare solo gli accessori descritti.

Dimmer adatti. Dimmer DALI / controllo della luce. Rispettare le indicazioni del produttore.

Non esercitare forza durante l'applicazione.

Applicando le lampade, va rispettato il carico meccanico massimo ammesso dei binari.

Inserire l'adattatore nel binario.

Impostare le manopole su "ON".

Controllare la tenuta sicura e il funzionamento corretto!

NL Gebruiksaanwijzing

Armatuur voor SLV 48V Track System

1008945 ...46 ...47 ...48 ...49 ...50 ...51 ...52 / 1008969 ...70 ...71 ...72 ...73 ...74 ...75 ...76

Handleiding zorgvuldig lezen en bewaren!

Veiligheidsinstructies voor installatie en gebruik

Niet-naleving kan levens-, verbrandings- en brandgevaar tot gevolg hebben!

Product niet wijzigen of aanpassen.

Niets aan het product bevestigen.

Product niet afdekken.

Bij het vermoeden van een defect of beschadiging niet meer gebruiken en contact opnemen met verkooppunt of elektricien.

Zorg ervoor dat kinderen geen schade kunnen oplopen door contact met het product.

Niet in de lichtbron kijken.

Overige veiligheidsinstructies =

Beoogd gebruik

Alleen met het bijbehorende spanningsrailsysteem gebruiken.

- Veiligheidsklasse III (3) - werking met extra lage spanning.

Alleen in droge ruimten binnen gebruiken.

Niet blootstellen aan hoge mechanische belastingen of sterke vervuiling.

Lichtbron

De lichtbron van deze lamp mag alleen door de fabrikant of een door hem geautoriseerde service-technicus of een vergelijkbaar geschoolde persoon worden vervangen.

Dit product bevat een lichtbron van energie-efficiëntieklasse D.

Verzorging / Opslag

Product spanningsvrij maken en laten afkoelen.

Regelmatig met iets vochtige (water) doek alleen aan de buitenkant reinigen.

Alleen droog en schoon bewaren.

Montage

Compleet systeem spanningsvrij maken!

Uitsluitend de beschreven accessoires gebruiken.

Geschikte dimmer: DALI dimmer / lichtbesturing. Neem de aanwijzingen van de fabrikant in acht.

Bij het inzetten niet forceren.

Bij het aanbrengen van armaturen dient de toegestane mechanische belasting van de rails in acht genomen te worden.

Adapter in de rail plaatsen.

Zet de draaiknoppen op "ON".

Controleren op stevige bevestiging en correcte werking!

DA Driftsvejledning

Lampe til SLV 48V Track System

1008945 ...46 ...47 ...48 ...49 ...50 ...51 ...52 / 1008969 ...70 ...71 ...72 ...73 ...74 ...75 ...76

Læs vejledningen grundigt og opbevar den!

Sikkerhedshenvisninger vedrørende installation og brug

Manglende overholdelse kan resultere i livsfare, forbrændinger og brand!

Der må ikke foretages ændringer eller modifikationer af produktet.

Der må ikke fastgøres noget til produktet.

Produktet må ikke dækkes til.

Ved mistanke om fejlfunktion eller beskadigelse skal produktet tages ud af drift. Kontakt så forhandleren eller en el-installatør.

Sørg for, at børn ikke tager skade af produktet.

Undgå at se ind i lyskilden.

Yderligere sikkerhedshenvisninger =

Tilsigtet anvendelse

Må kun anvendes med det tilsvarende strømskinnesystem.

- Beskyttelsesklasse III (3) - drift sikkerhedslavspænding.

Må kun anvendes i tørre indendørs rum.

Må ikke udsættes for kraftige mekaniske belastninger eller stærk forurening.

Lyskilde

Denne lampes lyskilde må kun erstattes af producenten eller af en af ham bestilt servicetekniker eller en lignende kvalificeret person.

Dette produkt indeholder en lyskilde med energimærkningsklassen D.

Pleje / lagring

Afbryd spændingsforsyningen til produktet og lad den køle af. Rens regelmæssigt og kun på ydersiden med en let fugtet klud (vand).

Skal opbevares rent og tørt.

Montage

Afbryd spændingen til hele systemet!

Anvend kun det beskrevne tilbehør.

Egnede dæmpere: DALI dæmper / lysstyring. Tag hensyn til fabrikantens oplysninger.

Brug ikke vold ved isætning.

Ved anbringelsen af lamper skal der tages hensyn til skinnernes tilladte mekaniske belastning.

Sæt adapteren ind i skinnen.

Sæt drejeknapperne på »ON«.

Kontroller med hensyn til sikker fastgøring og korrekt funktion!

PL Instrukcja obsługi

Oprawa do SLV 48V Track System

1008945 ...46 ...47 ...48 ...49 ...50 ...51 ...52 / 1008969 ...70 ...71 ...72 ...73 ...74 ...75 ...76

Instrukcję należy dokładnie przeczytać i ją zachować!

Zasady bezpiecznej instalacji i eksploatacji

Brak przestrzegania zasad może powodować zagrożenie życia, prowadzić do powstania porażen i pożaru!

Nie wolno dokonywać zmian ani modyfikacji produktu.

Nie przytywardzać nic do produktu.

Nie przykrywać produktu.

W przypadku podejrzenia wadliwego działania lub uszkodzenia wyłączyć i skontaktować się ze sprzedawcą lub uprawnionym elektrykiem.

Upewnić się, że dzieci nie ucierpią przy kontakcie z produktem.

Nie patrzeć w źródło światła.

Dalsze zasady bezpieczeństwa =

Użytkowanie zgodnie z przeznaczeniem

Używać wyłącznie w połączeniu z odpowiednim systemem szynowym.

- Klasa ochronności III (3) - praca przy użyciu niskiego bezpiecznego napięcia.

Eksploatować wyłącznie w suchych pomieszczeniach.

Nie poddawać silnym obciążeniom mechanicznym ani nie narażać na mocne zabrudzenie.

Źródło światła

Źródło światła tej lampy może zostać wymienione jedynie przez zleconego przez Państwa technika serwisowego lub przez osobę z porównywalnymi kwalifikacjami.

Ten produkt zawiera źródło światła o klasie efektywności energetycznej D.

Dbłość / składowanie

Odłączyć produkt od napięcia i pozostawić do ostygnięcia.

Czyścić regularnie tylko z zewnątrz przy użyciu lekko zwilżonego (wodą) ręcznika.

Przechowywać wyłącznie w stanie suchym i czystym.

Montaż

Należy odłączyć cały system od napięcia!

Korzystać wyłącznie z opisanych akcesoriów.

Współpracujący typ ściemniacza: Ściemniacz / system sterowania oświetleniem DALI. Należy przestrzegać wskazań producenta.

Nie używać siły przy montażu.

W trakcie montażu opraw należy przestrzegać informacji dotyczącej maksymalnego mechanicznego obciążenia szyn.

Umieść adapter w szynie.

Ustaw pokrętkę w pozycji „ON”.

Sprawdź bezpieczne mocowanie i prawidłowe działanie!

RU Инструкция по эксплуатации

ветильник для SLV 48V Track System

1008945 ...46 ...47 ...48 ...49 ...50 ...51 ...52 / 1008969 ...70 ...71 ...72 ...73 ...74 ...75 ...76

Внимательно прочитать и сохранить инструкцию!

Указания по безопасности при установке и эксплуатации

Необходимо указаний может представлять угрозу для жизни, создавать угрозу ожогов и пожара!

Не выполнять изменений или модификаций в продукте.

Ничего не закреплять на продукте.

Не накрывать продукт.

При подозрении на неправильное функционирование или повреждение выключить продукт и проконсультироваться с торговым представителем или специалистом-электриком.

Обеспечить, чтобы продукт не представлял угрозы для детей.

Не смотреть напрямую на источник света.

Дополнительные указания по безопасности =

Предполагаемое использование

Применять только с соответствующей осветительной трековой системой.

- Класс защиты III (3) - эксплуатация с безопасным сверхнизким напряжением.

Эксплуатировать только в сухих помещениях.

Не подвергать сильному механическому нагрузкам или сильному загрязнению.

Источник света

Источник света данного светильника может быть заменен только производителем, уполномоченным им сервисным техником или специалистом с соответствующей квалификацией. Данный продукт содержит источник света класса энергоэффективности D.

Уход / хранение

Отключить питание продукта и дать ему остыть.

Регулярно чистить только снаружи слегка увлажненной (вода) салфеткой.

Хранить только в сухом и чистом состоянии.

Montage

Отключить питание всей системы!

Использовать только описанные аксессуары.

Подходящий диммер: DALI диммер / управление светом.

Соблюдать указания изготовителя.

Не прилагать больших усилий при установке.

При установке светильников необходимо учитывать максимальную механическую нагрузку на шинпровод.

Вставить адаптер в шину.

Установите поворотные регуляторы в положение «ON».

Проверить надежное крепление и надлежащее функционирование!

SV Bruksanvisning

Armatyr för SLV 48V Track System

1008945 ...46 ...47 ...48 ...49 ...50 ...51 ...52 / 1008969 ...70 ...71 ...72 ...73 ...74 ...75 ...76

Läs igenom och förvara anvisningarna noggrant!

Säkerhetsinformation för installation och drift

Det finns risk för livsfarliga skador, brännskador och brand om inte anvisningarna följs!

Produkten får inte ändras eller modifieras.

Sätt inte fast något på produkten.

Produkten får inte övertäckas.

Vid misstanke om fel eller skador får produkten inte användas.

Kontakta återförsäljaren eller en elektriker.

Se till att barn inte kan skada sig på produkten.

Titta inte in i ljuskällan.

Ytterligare säkerhetsinformation =

Avsedd användning

Använd endast till motsvarande kontaktskinnesystem.

- Skyddsklass III (3) - Drift med lågspänningskrydd.

Använd endast i torra utrymmen inomhus.
Utsätt inte för kraftig mekanisk belastning eller kraftig nedsmutsning.

Ljuskälla

Denna lampas ljuskälla får endast bytas ut av tillverkaren eller en av denne auktoriserad servicetekniker eller en liknande kvalificerad person.
Denna produkt har en ljuskälla med energiklass D.

Skötsel / Förvaring

⚠ Koppla produkten spänningsfri och låt den svalna.
Rengör regelbundet med en något fuktad trasa (vatten).
Förvara endast torrt och rent.

Montage

⚠ Koppla systemet helt spänningsfritt!
Använd endast de tillbehör som anges.
Lämpiga dimmertyper: DALI dimmer / ljusstyrning. Observera tillverkarens information.
Använd inget våld vid isättningen.
När armaturer ansluts måste hänsyn tas till skenornas tillättna mekaniska belastning.
Placera adaptern i skenan.
Ställ vridknapparna i läge "ON".

⚠ Kontrollera att allt sitter fast ordentligt och fungerar!



Kullanma kılavuzu
SLV 48V Track System için armatür
1008945 ...46 ...47 ...48 ...49 ...50 ...51 ...52 / 1008969 ...70 ...71
...72 ...73 ...74 ...75 ...76

Kılavuzu dikkatle okuyun ve saklayın!

⚠ **Kurulum ve işletim için güvenlik uyarıları**
Uyarılara uymama ölüm, yanma ve yangın tehlikesine yol açabilir!
Üründe değiştirme veya yeniden ayarlama işlemi yapmayın.
Ürüne herhangi bir şey bağlamayın.
Ürünü üstünü örtmeyin.
Hatalı çalışma şüphesinde veya bir hasar durumunda kapatın ve satıcıya veya bir elektrikçiye başvurun.
Çocukların üründen zarar görmemesini sağlayın.
Işık kaynağına bakılmamalıdır.
Diğer güvenlik uyarıları = ⚠

Amaca uygun kullanım

Sadece uygun iletken ray sistemi ile kullanın.
⚡ - Koruma sınıfı III (3) - Düşük koruma voltajı ile çalışma.
Yalnızca kuru kapalı iç mekânlarda çalıştırın.
Güçlü mekanik yüklerle veya güçlü kirlenmeye maruz bırakmayın.

Işık kaynağı

Bu lambanın ışık kaynağı, sadece üretici veya üretici tarafından görevlendirilen bir teknik servis elemanı veya benzer yetkiye sahip bir kişi tarafından değiştirilebilir.
Bu ürün, D enerji verimlilik sınıfına ait bir ışık kaynağına sahiptir.

Bakım / Saklama

⚠ Ürünü gerilimsiz hale getirin ve soğumaya bırakın.
Sadece hafifçe ıslatılmış (su ile) bir bezle düzenli olarak temizleyin.
Sadece kuru ve temiz olarak depolayın.

Montaj

⚠ Tüm sistemi gerilimsiz hale getirin!
Sadece açıklanan aksesuarları kullanın.
Uygun dimer: DALI Dimer / Işık kontrolü. Üretici uyarılarına dikkat edin.
Yerleştirme sırasında zor kullanmayın.
Lambalar takılırken rayların azami mekanik yükü dikkate alınmalıdır.
Adaptörü raya yerleştirin.
Döner düğmeleri "AÇIK" konumuna getirin.

⚠ Güvenli tutuş ve düzgün çalışma için kontrol edin!



Használati utasítás
SLV 48V Track System lámpatest
1008945 ...46 ...47 ...48 ...49 ...50 ...51 ...52 / 1008969 ...70 ...71
...72 ...73 ...74 ...75 ...76

Olvassa el figyelmesen és őrizze meg az utasítást!

⚠ **A csatlakoztatásra és üzemeltetésre vonatkozó biztonsági utasítások**
Figyelmen kívül hagyása élet-, égés- és tűzveszélyhez vezethet!
Ne változtassa meg vagy módosítsa a terméket.
A termékre ne rögzítsen semmit.
A terméket nem szabad letakarni.
Működési hiba vagy sérülés gyanúja esetén helyezze üzemen kívül, és vegye fel a kapcsolatot a kereskedővel vagy egy villamossági szakemberrel.

Biztosítani kell, hogy a termék ne okozzon kárt a gyermekeknek.
Ne nézzen közvetlenül a fényforrásba.
További biztonsági utasítások = ⚠

Rendeltetészerű használat

Csak a megfelelő sinrendszerral együtt használható.
⚡ - III (3) védelmi osztály - üzemeltetés védő törpefeszültséggel.
Kizárólag száraz belső térben üzemeltesse.
Ne tegye ki erős mechanikus igénybevételnek vagy erős szennyeződésnek.

Fényforrás

A lámpatest fényforrásának esetleges cseréjét kizárólag a gyártó, vagy minősített szakember végezheti el.
Ez az termék D energia-hatékonysági osztályú fényforrást tartalmaz.

Ápolás / Tárolás

⚠ Feszültségmentesítse a terméket, és hagyja lehűlni.
Tisztítsa meg rendszeresen kívülről enyhén nedves (vizes) törölkendővel.
Kizárólag száraz és tiszta helyen tárolandó.

Összeszerelés

⚠ Feszültségmentesítse a teljes rendszert!
Kizárólag a leírt tartozékot használja.
Megfelelő fényerőszabályozó: DALI dimmelő / fényvezérlés. Vegye figyelembe a gyártó utasításait.
Behelyezésnél ne alkalmazzon erőszakot.
A lámpatestek felszerelése során vegye figyelembe a sínek engedélyezett mechanikai terhelését.
Helyezze be az adaptert a sínbe.
Állítsa a forgatógombokat „ON” állásba.

⚠ Ellenőrizze a biztonságos megtámasztást és az előírászerű működést!