

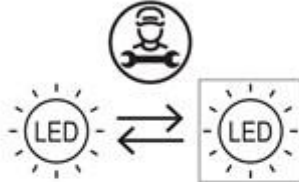





LED-Wand- und Deckenleuchte, quadratisch PC, IP 54, ECO

Betriebs- und Montageanleitung ist für folgende FRISCH-Licht® LED-Wand- und Deckenleuchte, quadratisch PC, IP 54, ECO gültig.

	 In 3 Größen erhältlich	LED nur durch Hersteller austauschbar 
	 Wanne PC mattiert	
	 Schutzart: IP 54	Treiber nur durch Hersteller austauschbar 



DLQE 5530PCM.3283M

DLQE 5530PCM.3284M

DLQE 5530PCM.3283DA

DLQE 5530PCM.3284DA

DLQE 5540PCM.5083M

DLQE 5540PCM.5084M

DLQE 5540PCM.5083DA

DLQE 5540PCM.5084DA

DLQE 5550PCM.5083M

DLQE 5550PCM.5084M

DLQE 5550PCM.5083DA

DLQE 5550PCM.5084DA

Produktbeschreibung:

LED-Wand- und Deckenleuchte mit Stahlblech-Leuchtenunterteil, Schlag-/Stoßfestigkeit IK 10, weiß lackiert und opaler Abdeckung. Lichtströme einstellbar über Dip-Schalter.

LED-Lebensdauer L80/B10 (Tq 25 °C) ca. 50.000 Stunden. Dieses Produkt enthält eine Lichtquelle der Energieeffizienzklasse

Inkl. LED-Treiber, ENEC geprüft. Schutzart IP 54.

Inhaltsverzeichnis:

Produktinformation	Seite 1
Produktbild	Seite 1
Energie-label	Seite 1
Produktübersicht	Seite 1
Produktbeschreibung	Seite 1
Inhaltsverzeichnis	Seite 2
Hersteller und Kundendienst	Seite 2
Wichtige Informationen	Seite 2
Sicherheitshinweise	Seite 3
Inbetriebnahme	Seite 3
Ausführungsmöglichkeiten	Seite 4
Technische Daten	Seite 4
Maßzeichnung	Seite 5 – 6
Anschlussmöglichkeiten	Seite 6
Hinweise und Anleitung	Seite 7
Wartung/Instandsetzung	Seite 8
Entsorgung	Seite 8
Notizen	Seite 8

Hersteller und Kundendienst:

Hersteller:

FRISCH-Licht® GmbH & Co. KG
Schlachthofweg 2
59755 Arnsberg
Telefon: 02932-890178-0
Email: info@frisch-licht.de
Web: www.frisch-licht.de

Kundendienst:

FRISCH-Licht® GmbH & Co. KG
Schlachthofweg 2
59755 Arnsberg
Telefon: 02932-890178-0
Email: info@frisch-licht.de
Web: www.frisch-licht.de

Bitte lesen Sie die folgenden Hinweise aufmerksam durch!

Überprüfen Sie vor der Montage die Schutzabdeckungen. Defekte oder schadhafte Bauteile müssen vor der Inbetriebnahme ersetzt werden. Die Installation und Montage der Leuchten darf nur durch qualifiziertes Fachpersonal durchgeführt werden!

Sicherheitshinweise:

Der elektrische Anschluss darf nur von fachkundigem Personal durchgeführt werden, das hierfür ausgebildet und befugt ist.

Vor der Montage sind alle stromführenden Leitungen vom Stromnetz zu trennen und gegen unbeabsichtigtes Wiedereinschalten zu sichern. Nach dem die Stromzufuhr zur Leuchte unterbrochen wurde, müssen die LED-Platinen abgekühlt sein.

Die Lichtquelle dieser Leuchte darf nicht durch den Anwender ausgetauscht oder ersetzt werden. Vermeiden Sie direkte Berührungen mit der LED-Platine.

Bei Beschädigung der Leuchte muss die Stromzufuhr sofort unterbrochen werden.

Die Instandsetzung hat ausschließlich über qualifizierte Fachkräfte zu erfolgen.

VORSICHT - Gefahr eines elektrischen Schlages!

Bei Ausfall oder Störung des LED-Modules wenden Sie sich bitte an FRISCH-Licht®.

Schadhafte oder defekte Schutzabdeckungen müssen sofort ausgetauscht werden. Ohne ordnungsgemäße Schutzabdeckungen darf die Leuchte nicht in Betrieb genommen werden.

LED-Modul: Risikogruppe I - ein direkter Blickkontakt mit den Leuchtdioden ist zu vermeiden.



Inbetriebnahme:

Vor Inbetriebnahme bitte die Betriebs- und Montageanleitung sorgfältig lesen. Die Montage darf nur durch fachkundige Arbeitskräfte durchgeführt werden.

Die optimale Lebensdauer der Leuchten wird bei (T_q 25°C) erreicht. Die gesamte Leuchte darf nicht umgebaut, zerlegt oder verändert werden, hierdurch erlischt die Zulassung (CE). Achten Sie darauf, dass die Leuchte nicht in Kinderhände gelangt, sie ist kein Spielzeug! Der Betrieb der Leuchte ist nur an der Netzspannung zulässig. Der Schutzleiter muss, wenn vorhanden, angeschlossen werden! Wird dies nicht beachtet, so kann es im Fehlerfall zu einem lebensgefährlichen elektrischen Schlag kommen! Der Betrieb der Leuchte ist nur im Innenbereich zulässig. An der Leuchte darf kein Dekorations-Material o.ä. Gegenstände befestigt werden, Brandgefahr! Blicken Sie niemals direkt oder mit optischen Instrumenten in das Licht der in der Leuchte eingebauten LEDs, da die Gefahr von Augenschäden besteht! Wenn die Leuchte beschädigt ist, darf sie nicht mehr betrieben werden. Schalten Sie die Netzspannung ab. Lassen Sie die Leuchte anschließend von einem Fachmann prüfen. Beachten Sie in gewerblichen Einrichtungen die Unfallverhütungsvorschriften des Verbandes der gewerblichen Berufsgenossenschaften für elektrische Anlagen und Betriebsmittel. Nicht für starken Über- oder Unterdruck geeignet, da es sonst zu Defekten an der Leuchte kommen kann. Die Umgebungstemperatur der Leuchte sollte zwischen -20° und +35°C liegen.

Index:

L Länge

B: Breite

H: Höhe

RA: Farbwiedergabeindex

Technische Daten:

LED-Wand- und Deckenleuchte, quadratisch PC, IP 54, ECO

Standard:



Optional:

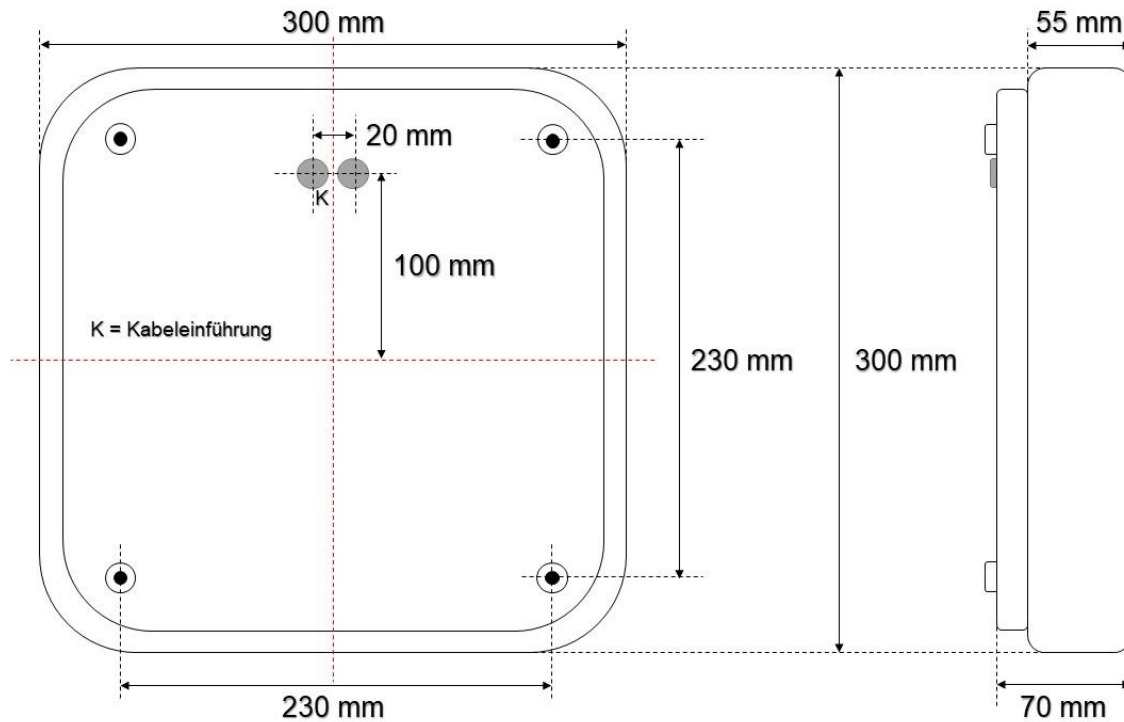


Bestückung	Maße	Gewicht	Lumen	Kelvin	Ra	Best.-Nr.
23-30 W LED	L 300 mm B 300 mm H 70 mm	1,00 kg	2450 - 3200 4 Stufen	3000	>80	DLQE 5530PCM.3283M
23-30 W LED	L 300 mm B 300 mm H 70 mm	1,00 kg	2450 - 3200 4 Stufen	4000	>80	DLQE 5530PCM.3284M
30,5-35 W LED	L 400 mm B 400 mm H 70 mm	2,00 kg	4400 - 5000 2 Stufen	3000	>80	DLQE 5540PCM.5083M
30,5-35 W LED	L 400 mm B 400 mm H 70 mm	2,00 kg	4400 - 5000 2 Stufen	4000	>80	DLQE 5540PCM.5084M
30,5-35 W LED	L 550 mm B 550 mm H 70 mm	3,00 kg	4400 - 5000 2 Stufen	3000	>80	DLQE 5555PCM.5083M
30,5-35 W LED	L 550 mm B 550 mm H 70 mm	3,00 kg	4400 - 5000 2 Stufen	4000	>80	DLQE 5555PCM.5084M
30 W LED	L 300 mm B 300 mm H 70 mm	1,00 kg	3200	3000	>80	DLQE 5530PCM.3283DA
30 W LED	L 300 mm B 300 mm H 70 mm	1,00 kg	3200	4000	>80	DLQE 5530PCM.3284DA
35 W LED	L 400 mm B 400 mm H 70 mm	2,00 kg	5000	3000	>80	DLQE 5540PCM.5083DA
35 W LED	L 400 mm B 400 mm H 70 mm	2,00 kg	5000	4000	>80	DLQE 5540PCM.5084DA
35 W LED	L 550 mm B 550 mm H 70 mm	3,00 kg	5000	3000	>80	DLQE 5555PCM.5083DA
35 W LED	L 550 mm B 550 mm H 70 mm	3,00 kg	5000	4000	>80	DLQE 5555PCM.5084DA

Maßzeichnung:

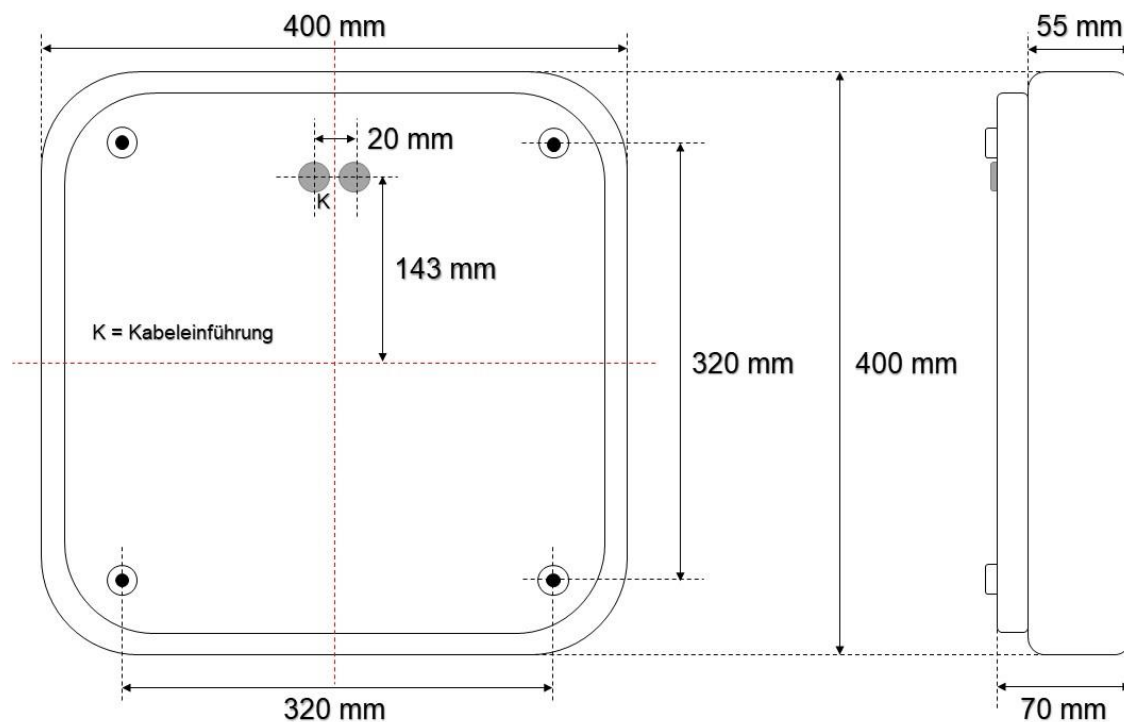
1,0 kg

DLQE 5530PCM.xxxx

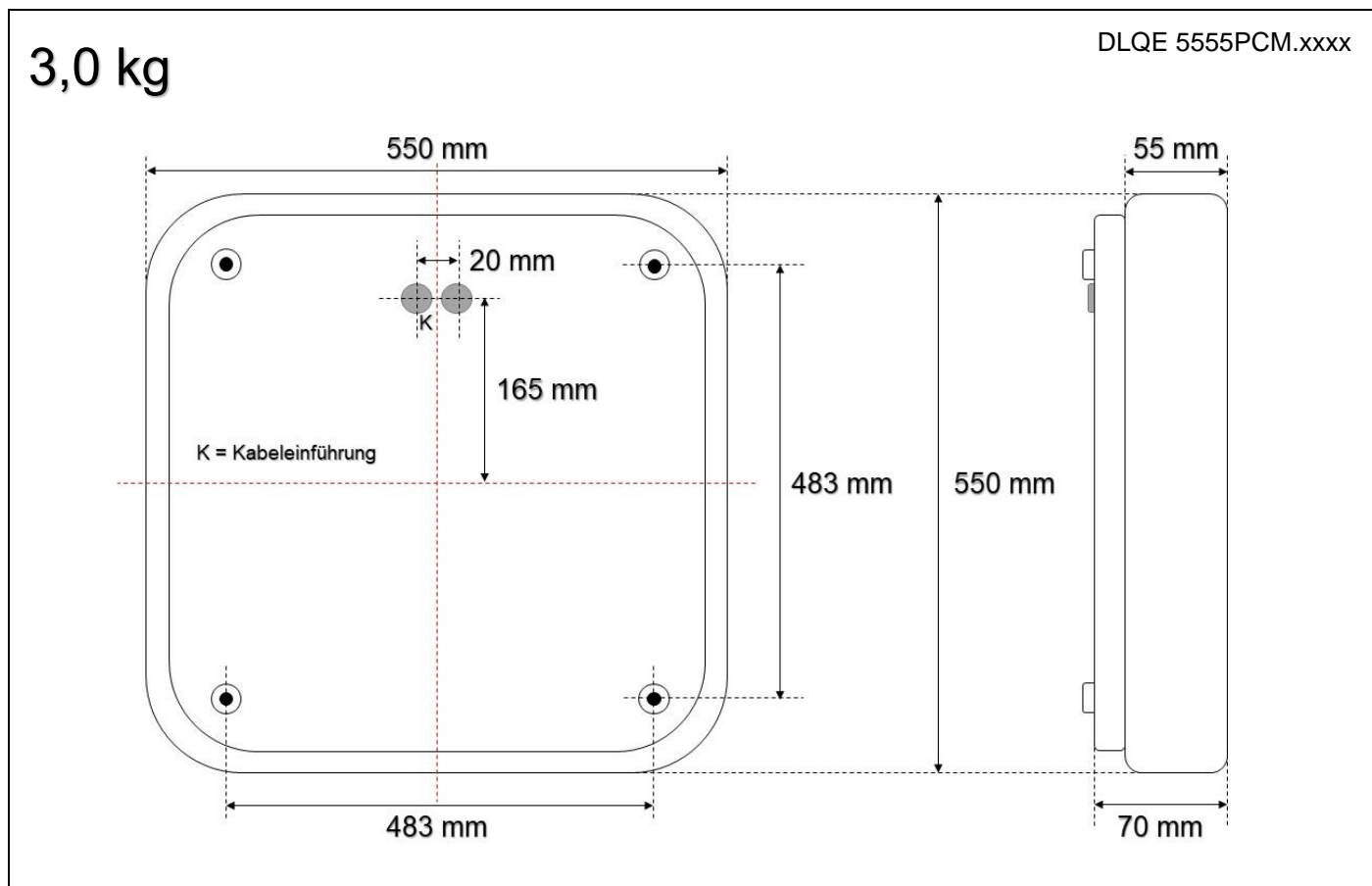


2,0 kg

DLQE 5540PCM.xxxx



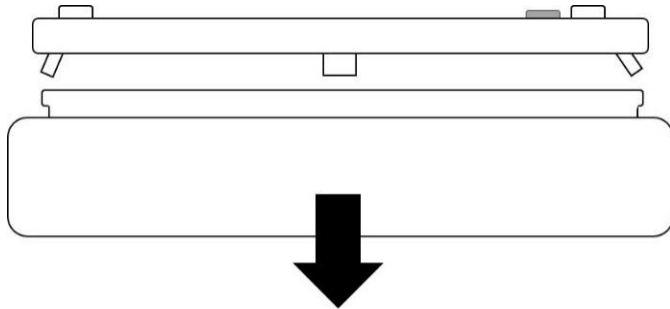
Maßzeichnung:



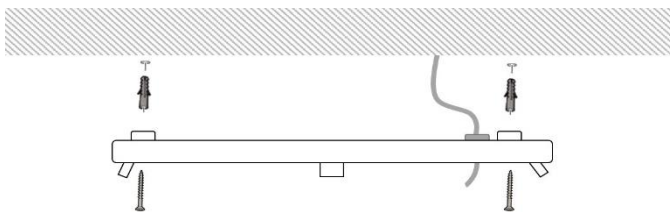
Anschlussmöglichkeiten:

	<p>Für den elektrischen Anschluss darf nur geeignetes Kabel und Installationsmaterial verwendet werden. Bitte beachten Sie die unterschiedlichen Anschlussklemmen: (Standard)</p> <ul style="list-style-type: none"> • N / PE / L <p>Zusätzliche Informationen finden Sie auf dem jeweiligen Treiber.</p>
<p style="text-align: center;">DALI</p>	<p>Für den elektrischen Anschluss darf nur geeignetes Kabel und Installationsmaterial verwendet werden. Bitte beachten Sie die unterschiedlichen Anschlussklemmen: (DALI)</p> <ul style="list-style-type: none"> • L / N / PE / DA / DA <p>Zusätzliche Informationen finden Sie auf dem jeweiligen Treiber.</p>

Hinweise und Anleitung;



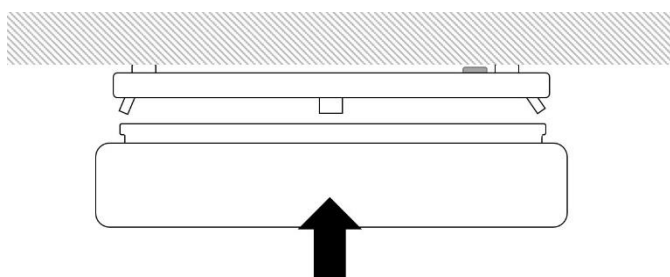
Abdeckung/Wanne von Unterteil durch gleichmäßiges ziehen lösen.



Unterteil in die gewünschte Position bringen.

Bitte beachten Sie die Durchführung des Anschlusskabels.

Befestigungslöcher anzeichnen und bohren.



Nach erfolgreicher Montage drücken Sie die Abdeckung/Wanne vorsichtig auf das Unterteil an der Decke oder Wand. Hierzu müssen die Verschlüsse aufgestellt sein. Umgekippte Verschlüsse müssen aufgerichtet werden.

Vorsichtig bei den Verschlüssen!
Hier können Sie sich leicht einklemmen.

Bitte nicht in Kinderhände geben.



Wartung / Instandsetzung:

Das Beleuchtungsniveau einer Leuchte nimmt während der Lebensdauer ab, und zwar infolge von

- Alterung der LED's
- Verschmutzung der Leuchten
- Durch Temperatureinflüsse

Eine Planung der Wartungsintervalle ist notwendig, damit die Planungsvorgaben während der gesamten Nutzungsdauer der Beleuchtungsanlage eingehalten werden. Daher wird vorausgesetzt, dass Reinigungsintervalle einen Teil der Beleuchtungsplanung bilden. (Lichttechnisch relevante Oberflächen einmal im Monat leicht feucht abwischen.)

Speziell beim Einsatz von LED-Leuchten ist deren Totalausfall vernachlässigbar. Der Wartungs- und Instandhaltungsaufwand kann auf diesem Wege geringgehalten werden.

Entsorgung:

Bitte helfen Sie mit, Abfall zu vermeiden. Sollten Sie sich einmal von diesem Produkt trennen, so bedenken Sie bitte, dass viele seiner Komponenten aus wertvollen Rohstoffen bestehen und wiederverwertet werden können.

Entsorgen Sie es daher nicht in der Mülltonne, sondern führen Sie ihn bitte Ihrer Sammelstelle für Elektrogeräte zu. FRISCH-Licht® GmbH & Co. KG bedankt sich für Ihre Mithilfe! WEEE-Reg.-Nr. DE45351975

Notizen: