










Betriebs- und Montageanleitung LED-Einbau-Downlight rund

Betriebs- und Montageanleitung für folgende FRISCH-Licht® LED-Einbau-Downlight rund.

	 <p>EDL in 4 Ø erhältlich</p>	<p>LED konstruktionsbedingt nicht austauschbar</p> 	  
	 <p>opale oder mikroprismatische Abdeckung</p>		
	 <p>Optional auch mit schwarzem oder grauem Gehäuse.</p>	 <p>Treiber durch Fachpersonal wechselbar</p>	

Bestellnummern

EDL 2651A.1083W
EDL 2651A.1084W
EDL 2651A.1083DAW
EDL 2651A.1084DAW
EDL 2651A.1483W
EDL 2651A.1484W
EDL 2651A.1483DAW
EDL 2651A.1484DAW

EDL 2652A.1483W
EDL 2652A.1484W
EDL 2652A.1483DAW
EDL 2652A.1484DAW
EDL 2652A.1883W
EDL 2652A.1884W
EDL 2652A.1883DAW
EDL 2652A.1884DAW

EDL 2653A.1883W
EDL 2653A.1884W
EDL 2653A.1883DAW
EDL 2653A.1884DAW
EDL 2653A.2383W
EDL 2653A.2384W
EDL 2653A.2383DAW
EDL 2653A.2384DAW

EDL 2654A.2583W
EDL 2654A.2584W
EDL 2654A.2583DAW
EDL 2654A.2584DAW
EDL 2654A.2983W
EDL 2654A.2984W
EDL 2654A.2983DAW
EDL 2654A.2984DAW

EDL 2651MP.1083W
EDL 2651MP.1084W
EDL 2651MP.1083DAW
EDL 2651MP.1084DAW
EDL 2651MP.1483W
EDL 2651MP.1484W
EDL 2651MP.1483DAW
EDL 2651MP.1484DAW

EDL 2652MP.1483W
EDL 2652MP.1484W
EDL 2652MP.1483DAW
EDL 2652MP.1484DAW
EDL 2652MP.1883W
EDL 2652MP.1884W
EDL 2652MP.1883DAW
EDL 2652MP.1884DAW

EDL 2653MP.1883W
EDL 2653MP.1884W
EDL 2653MP.1883DAW
EDL 2653MP.1884DAW
EDL 2653MP.2383W
EDL 2653MP.2384W
EDL 2653MP.2383DAW
EDL 2653MP.2384DAW

EDL 2654MP.2583W
EDL 2654MP.2584W
EDL 2654MP.2583DAW
EDL 2654MP.2584DAW
EDL 2654MP.2983W
EDL 2654MP.2984W
EDL 2654MP.2983DAW
EDL 2654MP.2984DAW

Produktbeschreibung

LED-Einbau-Downlight rund, mit erhöhter Schutzart IP65, für gesägte Deckenöffnungen, geschlossen. Gehäuse aus Aluminium, RAL 9003 weiß pulverbeschichtet, opale oder mikroprismatische Abdeckung, PMMA. Lichtfarbe: 830 3000 Kelvin oder 840 400 Kelvin. Lichtausbeute bis 127 Lumen/Watt. LED-Lebensdauer L_{80}/B_{20} (T_q 25 °C) 80.000 Stunden. Werkzeuglose Montage durch Schnellmontage-Federbefestigung. Schutzart IP65 raumseitig, IK07.

Inkl. Treiber ENEC geprüft.

Dieses Produkt enthält eine Lichtquelle der Energieeffizienzklasse D.

Betriebs- und Montageanleitung

Inhaltsverzeichnis

Bestellnummern	1
Produktbeschreibung	1
Herstellerinformationen	2
Sicherheitshinweise	3
Hinweissymbole	3
Inbetriebnahme	3
Technische Daten Seite 1	4
Technische Daten Seite 2	5
Maßzeichnung EDL 2651x.1x8xx	6
Maßzeichnung EDL 2652x.1x8xx	7
Maßzeichnung EDL 2653x.xx8xx	8
Maßzeichnung EDL 2654x.2x8xx	9
Anschlussmöglichkeiten	10
Schaltstufen	10
Anleitung und Hinweise	11
Wartung / Instandsetzung	12
Entsorgung	12
Notizen	12

Herstellerinformationen

Hersteller:

FRISCH-Licht® GmbH & Co. KG
Schlachthofweg 2
59755 Arnsberg
Telefon: 02932-890178-0
E-Mail: info@frisch-licht.de
Web: www.frisch-licht.de

Kundendienst:

Telefon: 02932-890178-0
E-Mail: info@frisch-licht.de

Betriebs- und Montageanleitung

Sicherheitshinweise

Bitte lesen Sie die folgenden Hinweise aufmerksam durch!

Überprüfen Sie vor der Montage die Schutzabdeckungen. Defekte oder schadhafte Bauteile müssen vor der Inbetriebnahme ersetzt werden. Die Installation und Montage der Leuchten darf nur durch qualifiziertes Fachpersonal durchgeführt werden!

Hinweissymbole

	Warnung vor elektrischer Spannung.		Vorsicht elektrischer Schlag! Niemals bei angelegter Spannung arbeiten.		Schutzklasse. I: leitfähige Gehäuseteile mit Schutzleiter verbunden Schutzklasse. II: verstärkte Isolierung, kein Schutzleiter
	Allgemeines Warnzeichen.		Kennzeichnung für geeignetes Personal einen elektrischen Anschluss vorzunehmen.		Wärmedämmung nicht gestattet.
	Warnung vor optischer Strahlung.		Kennzeichnung für geeignetes Personal die Montage durchzuführen.		Leuchten mit begrenzter Oberflächentemperatur. Geeignet für feuergefährdete Betriebsstätten.
	Warnung beim Aufladen von Batterien oder Akkus.		Empfehlung! Tragen Sie saubere Handschuhe, um Verschmutzungen zu vermeiden.		Durchgestrichene Abfalltonne gekennzeichnete Produkte dürfen nicht in den Hausmüll.
	Informationen zu Leuchten, Zubehör oder hilfreiche Tipps zur einfachen Installation.		Dem Material angepasste Reinigungsintervalle einplanen. Nur geeignete Reinigungsmittel nutzen.		Einhaltung der geltenden Anforderungen an die Konformität des Produkts. CE-Kennzeichnung

1. Der elektrische Anschluss darf nur von fachkundigem Personal durchgeführt werden, das hierfür ausgebildet und befugt ist.

Vor der Montage sind alle stromführenden Leitungen vom Stromnetz zu trennen und gegen unbeabsichtigtes Wiedereinschalten zu sichern. Nach dem die Stromzufuhr zur Leuchte unterbrochen wurde, müssen die LED-Platinen abgekühlt sein. Die Lichtquelle dieser Leuchte darf nicht durch den Anwender ausgetauscht oder ersetzt werden. Vermeiden Sie direkte Berührungen mit der LED-Platine. Bei Beschädigung der Leuchte muss die Stromzufuhr sofort unterbrochen werden. Die Instandsetzung hat ausschließlich über qualifizierte Fachkräfte zu erfolgen.

VORSICHT - Gefahr eines elektrischen Schlages!



Bei Ausfall oder Störung des LED-Modules wenden Sie sich bitte an FRISCH-Licht®. Schadhafte oder defekte Schutzabdeckungen müssen sofort ausgetauscht werden. Ohne ordnungsgemäße Schutzabdeckungen darf die Leuchte nicht in Betrieb genommen werden. LED-Modul: Risikogruppe I - ein direkter Blickkontakt mit den Leuchtdioden ist zu vermeiden.

Inbetriebnahme

2. Vor Inbetriebnahme bitte die Betriebs- und Montageanleitung sorgfältig lesen. Die Montage darf nur durch fachkundiges Personal durchgeführt werden.

Die optimale Lebensdauer der Leuchten wird bei (T_q 25 °C) erreicht. Die gesamte Leuchte darf nicht umgebaut, zerlegt oder verändert werden, hierdurch erlischt die Zulassung (CE). Achten Sie darauf, dass die Leuchte nicht in Kinderhände gelangt, sie ist kein Spielzeug! Der Betrieb der Leuchte ist nur an der Netzspannung zulässig. Der Schutzleiter muss, wenn vorhanden, angeschlossen werden! Wird dies nicht beachtet, so kann es im Fehlerfall zu einem lebensgefährlichen elektrischen Schlag kommen! Der Betrieb der Leuchte ist nur im Innenbereich zulässig. An der Leuchte darf kein Dekorations-Material o.ä. Gegenstände befestigt werden, Brandgefahr! Blicken Sie niemals direkt oder mit optischen Instrumenten in das Licht der in der Leuchte eingebauten LEDs, da die Gefahr von Augenschäden besteht! Wenn die Leuchte beschädigt ist, darf sie nicht mehr betrieben werden. Schalten Sie die Netzspannung ab. Lassen Sie die Leuchte anschließend von einem Fachmann prüfen. Beachten Sie in gewerblichen Einrichtungen die Unfallverhütungsvorschriften des Verbandes der gewerblichen Berufsgenossenschaften für elektrische Anlagen und Betriebsmittel. Nicht für starken Über- oder Unterdruck geeignet, da es sonst zu Defekten an der Leuchte kommen kann. Die Umgebungstemperatur der Leuchte muss zwischen -20 °C und +40 °C liegen.

Betriebs- und Montageanleitung

Technische Daten Seite 1

Standard:

IP65 raum-seitig
DALI2
SELV
Abdeckung Opal (A)
Gehäuse weiß RAL 9003

Optional:

Abdeckung Mikrop Prismen (MP)
Notlicht 1 Stunde / 3 Stunden
6500 Kelvin
Gehäuse grau RAL 9006
Gehäuse schwarz RAL 9005
IP65 decken-seitig

Leistung		Maße		Deckenausschnitt		Gewicht	Lumen	Kelvin	CRI	Bestell-Nr.
8 W	D	100	mm	DA	79	mm	0,30 kg	1.000 lm	>80	EDL 2651A.1083W
	ET	70	mm							EDL 2651A.1084W
bis 8 W	D	100	mm	DA	79	mm	0,30 kg	bis 1.000 lm	>80	EDL 2651A.1083DAW
	ET	70	mm							EDL 2651A.1084DAW
11 W	D	100	mm	DA	79	mm	0,30 kg	1.400 lm	>80	EDL 2651A.1483W
	ET	70	mm							EDL 2651A.1484W
bis 11 W	D	100	mm	DA	79	mm	0,30 kg	bis 1.400 lm	>80	EDL 2651A.1483DA
	ET	70	mm							EDL 2651A.1484DA
11 W	D	130	mm	DA	110	mm	0,45 kg	1.400 lm	>80	EDL 2652A.1483W
	ET	70	mm							EDL 2652A.1484W
bis 11 W	D	130	mm	DA	110	mm	0,45 kg	bis 1.400 lm	>80	EDL 2652A.1483DAW
	ET	70	mm							EDL 2652A.1484DAW
15 W	D	130	mm	DA	110	mm	0,45 kg	1.800 lm	>80	EDL 2652A.1883W
	ET	70	mm							EDL 2652A.1884W
bis 15 W	D	130	mm	DA	110	mm	0,45 kg	bis 1.800 lm	>80	EDL 2652A.1883DAW
	ET	70	mm							EDL 2652A.1884DAW
15 W	D	170	mm	DA	150	mm	0,60 kg	1.800 lm	>80	EDL 2653A.1883W
	ET	55	mm							EDL 2653A.1884W
bis 15 W	D	170	mm	DA	150	mm	0,60 kg	bis 1.800 lm	>80	EDL 2653A.1883DAW
	ET	55	mm							EDL 2653A.1884DAW
19 W	D	170	mm	DA	150	mm	0,60 kg	2.300 lm	>80	EDL 2653A.2383W
	ET	55	mm							EDL 2653A.2384W
bis 19 W	D	170	mm	DA	150	mm	0,60 kg	bis 2.300 lm	>80	EDL 2653A.2383DAW
	ET	55	mm							EDL 2653A.2384DAW
20 W	D	225	mm	DA	205	mm	0,90 kg	2.500 lm	>80	EDL 2654A.2583W
	ET	55	mm							EDL 2654A.2584W
bis 20 W	D	225	mm	DA	205	mm	0,90 kg	bis 2.500 lm	>80	EDL 2654A.2583DAW
	ET	55	mm							EDL 2654A.2584DAW
24 W	D	225	mm	DA	205	mm	0,90 kg	2.900 lm	>80	EDL 2654A.2983W
	ET	55	mm							EDL 2654A.2984W
bis 24 W	D	225	mm	DA	205	mm	0,90 kg	bis 2.900 lm	>80	EDL 2654A.2983DAW
	ET	55	mm							EDL 2654A.2984DAW

Index: **D**: Durchmesser / **L**: Länge / **B**: Breite / **H**: Höhe / **ET**: Einbautiefe / **DA**: Deckenausschnitt / **lm**: Lumen / **K**: Kelvin / **CRI**: Farbwiedergabeindex

Betriebs- und Montageanleitung

Technische Daten Seite 2

Standard:

IP65 raum-seitig
DALI2
SELV
Abdeckung Mikroprismen (MP)
Gehäuse weiß RAL 9003

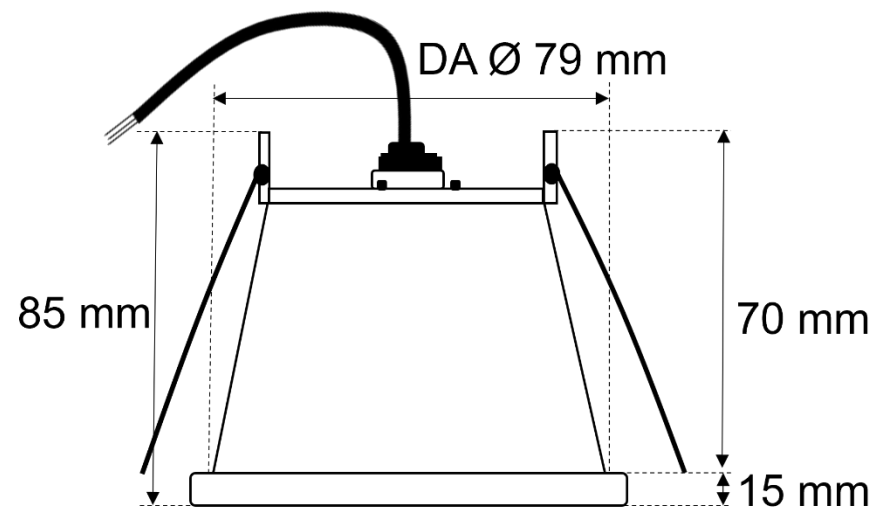
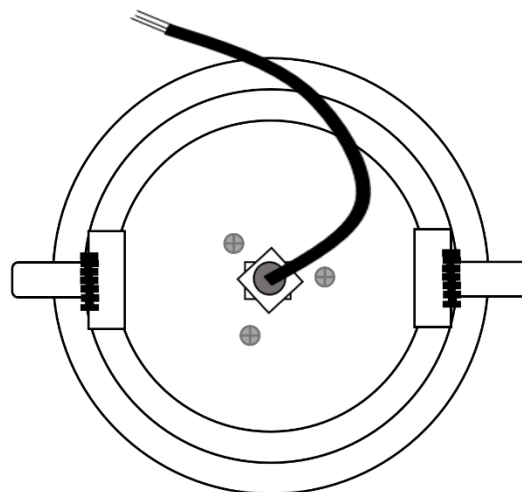
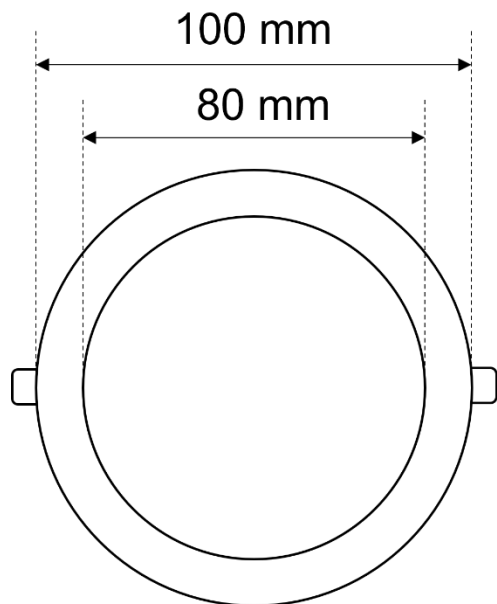
Optional:

Abdeckung Opal (A)
Notlicht 1 Stunde / 3 Stunden
6500 Kelvin
Gehäuse grau RAL 9006
Gehäuse schwarz RAL 9005
IP65 decken-seitig

Leistung	Maße	Deckenausschnitt	Gewicht	Lumen	Kelvin	CRI	Bestell-Nr.
8 W	D 100 mm	DA 79 mm	0,30 kg	1.000 lm	3000 K	>80	EDL 2651MP.1083W
	ET 70 mm				4000 K		EDL 2651MP.1084W
bis 8 W	D 100 mm	DA 79 mm	0,30 kg	1.000 lm	bis 3000 K	>80	EDL 2651MP.1083DAW
	ET 70 mm				4000 K		EDL 2651MP.1084DAW
11 W	D 100 mm	DA 79 mm	0,30 kg	1.400 lm	3000 K	>80	EDL 2651MP.1483W
	ET 70 mm				4000 K		EDL 2651MP.1484W
bis 11 W	D 100 mm	DA 79 mm	0,30 kg	1.400 lm	bis 3000 K	>80	EDL 2651MP.1483DA
	ET 70 mm				4000 K		EDL 2651MP.1484DA
11 W	D 130 mm	DA 110 mm	0,45 kg	1.400 lm	3000 K	>80	EDL 2652MP.1483W
	ET 70 mm				4000 K		EDL 2652MP.1484W
bis 11 W	D 130 mm	DA 110 mm	0,45 kg	1.400 lm	bis 3000 K	>80	EDL 2652MP.1483DAW
	ET 70 mm				4000 K		EDL 2652MP.1484DAW
15 W	D 130 mm	DA 110 mm	0,45 kg	1.800 lm	3000 K	>80	EDL 2652MP.1883W
	ET 70 mm				4000 K		EDL 2652MP.1884W
bis 15 W	D 130 mm	DA 110 mm	0,45 kg	1.800 lm	bis 3000 K	>80	EDL 2652MP.1883DAW
	ET 70 mm				4000 K		EDL 2652MP.1884DAW
15 W	D 170 mm	DA 150 mm	0,60 kg	1.800 lm	3000 K	>80	EDL 2653MP.1883W
	ET 55 mm				4000 K		EDL 2653MP.1884W
bis 15 W	D 170 mm	DA 150 mm	0,60 kg	1.800 lm	bis 3000 K	>80	EDL 2653MP.1883DAW
	ET 55 mm				4000 K		EDL 2653MP.1884DAW
19 W	D 170 mm	DA 150 mm	0,60 kg	2.300 lm	3000 K	>80	EDL 2653MP.2383W
	ET 55 mm				4000 K		EDL 2653MP.2384W
bis 19 W	D 170 mm	DA 150 mm	0,60 kg	2.300 lm	bis 3000 K	>80	EDL 2653MP.2383DAW
	ET 55 mm				4000 K		EDL 2653MP.2384DAW
20 W	D 225 mm	DA 205 mm	0,90 kg	2.500 lm	3000 K	>80	EDL 2654MP.2583W
	ET 55 mm				4000 K		EDL 2654MP.2584W
bis 20 W	D 225 mm	DA 205 mm	0,90 kg	2.500 lm	bis 3000 K	>80	EDL 2654MP.2583DAW
	ET 55 mm				4000 K		EDL 2654MP.2584DAW
24 W	D 225 mm	DA 205 mm	0,90 kg	2.900 lm	3000 K	>80	EDL 2654MP.2983W
	ET 55 mm				4000 K		EDL 2654MP.2984W
bis 24 W	D 225 mm	DA 205 mm	0,90 kg	2.900 lm	bis 3000 K	>80	EDL 2654MP.2983DAW
	ET 55 mm				4000 K		EDL 2654MP.2984DAW

Index: **D**: Durchmesser / **L**: Länge / **B**: Breite / **H**: Höhe / **ET**: Einbautiefe / **DA**: Deckenausschnitt / **lm**: Lumen / **K**: Kelvin / **CRI**: Farbwiedergabeindex

Betriebs- und Montageanleitung
 Maßzeichnung EDL 2651x.1x8xx

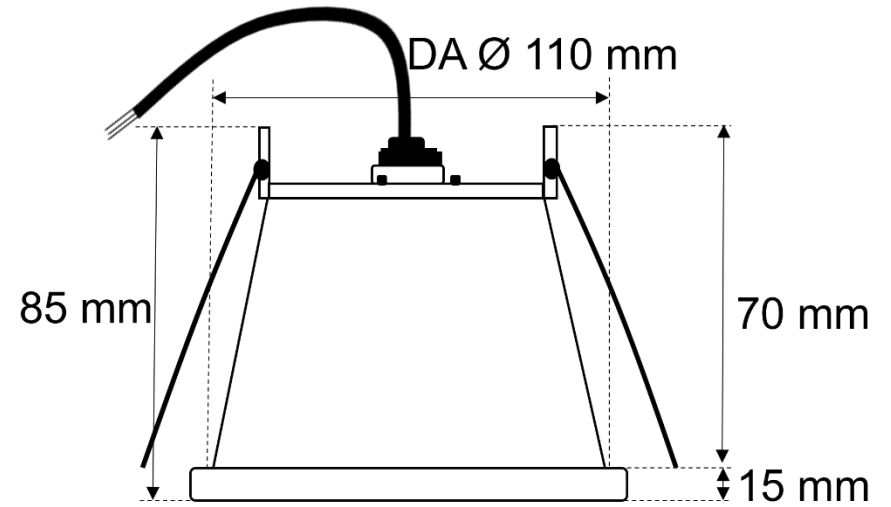
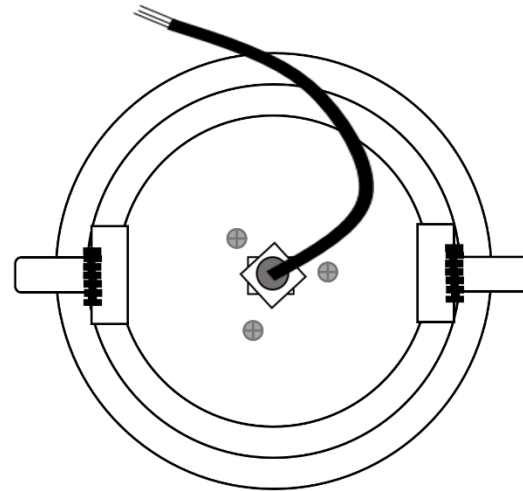
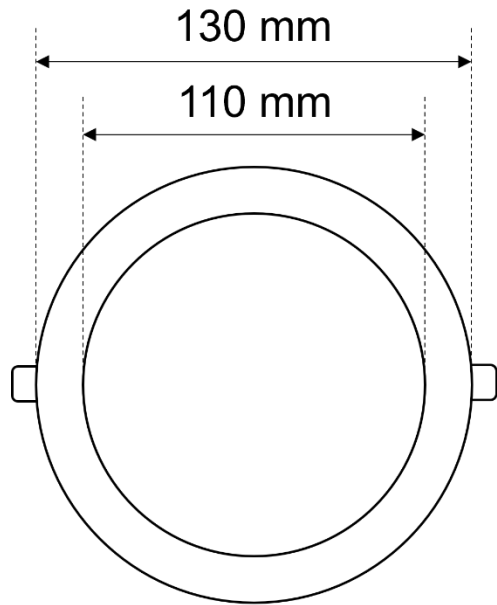


Deckenstärke
 mind. 20 mm / max. 55 mm

	Name	Datum	FRISCH-Licht® GmbH & Co. KG	
Zeichner:	Möller	22.05.2024	Bezeichnung:	
			EDL 2651x.1x8xx	
			Größe:	Zeichnungsnummer:
			A4	EDL 2651x.1x8xx
			Dateiname:	
Gewicht:	0,30 kg		FL_V_EDL 2651x.1x8xx	

Betriebs- und Montageanleitung

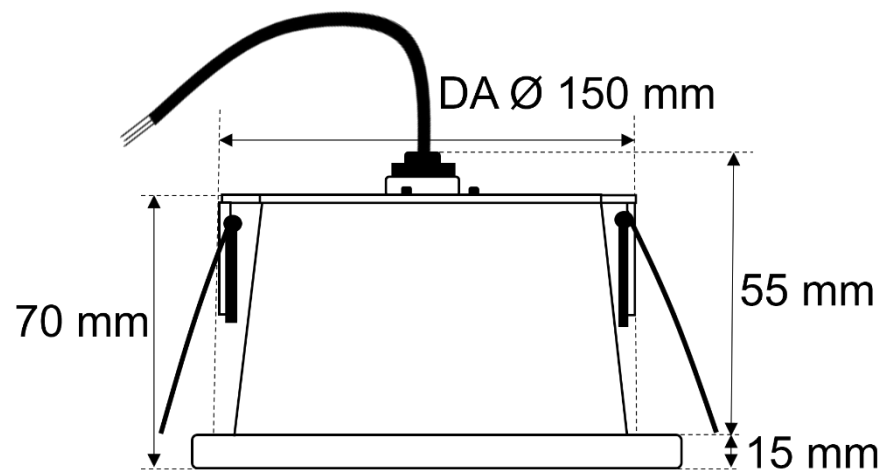
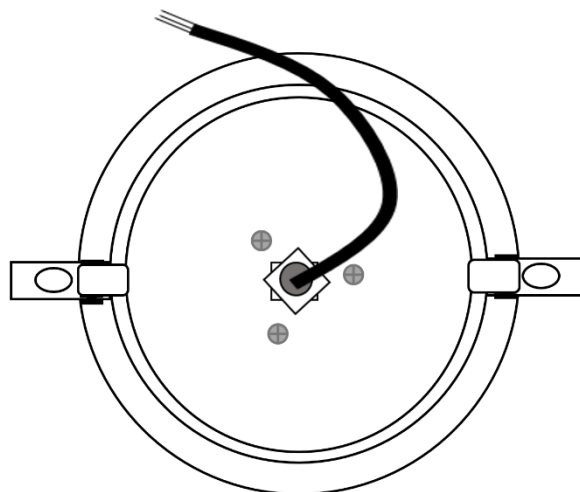
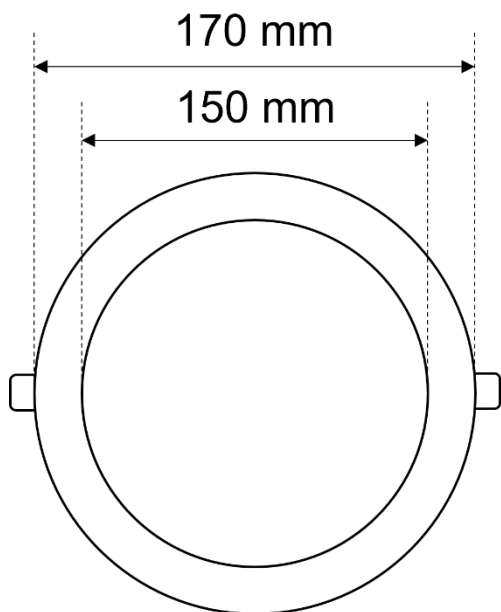
Maßzeichnung EDL 2652x.1x8xx



Deckenstärke
mind. 20 mm / max. 55 mm

	Name	Datum	FRISCH-Licht® GmbH & Co. KG	
Zeichner:	Möller	22.05.2024		
			Bezeichnung:	
			EDL 2652x.1x8xx	
			Größe:	Zeichnungsnummer:
			A4	EDL 2652x.1x8xx
			Dateiname:	
Gewicht:	0,45 kg		FL_V_EDL 2652x.1x8xx	

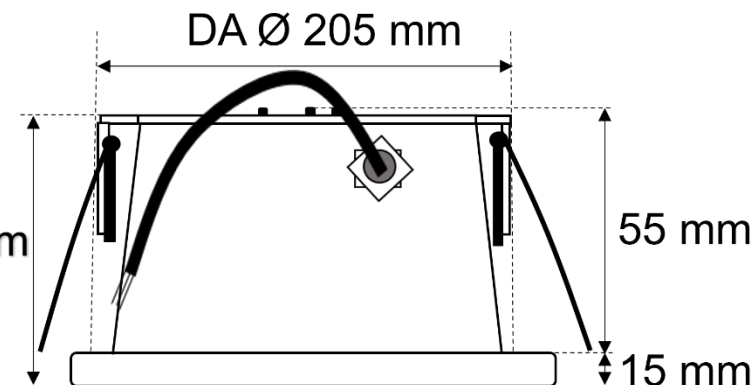
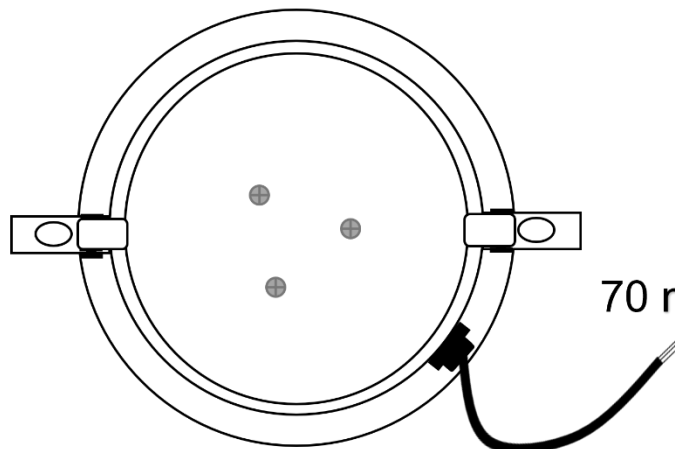
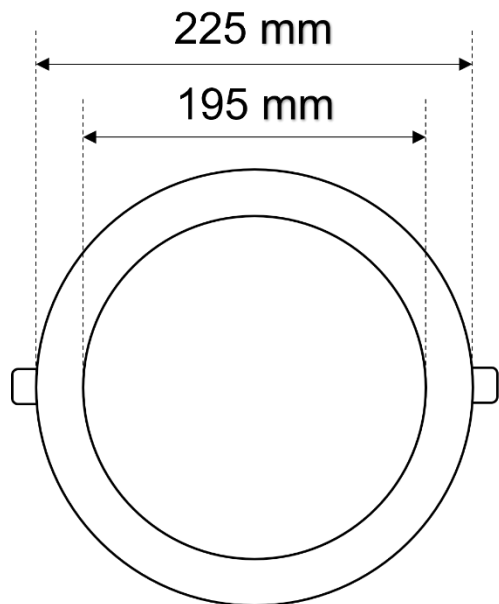
Betriebs- und Montageanleitung
Maßzeichnung EDL 2653x.xx8xx



Deckenstärke
 mind. 20 mm / max. 30 mm

	Name	Datum	FRISCH-Licht® GmbH & Co. KG	
Zeichner:	Möller	22.05.2024		
			Bezeichnung:	
			EDL 2653x.xx8xx	
			Größe:	Zeichnungsnummer:
			A4	EDL 2653x.xx8xx
			Dateiname:	
Gewicht:	0,60 kg		FL_V_EDL 2653x.xx8xx	

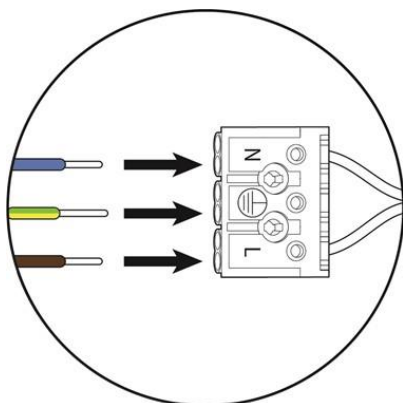
Betriebs- und Montageanleitung
Maßzeichnung EDL 2654x.2x8xx



Deckenstärke
 mind. 20 mm / max. 30 mm

	Name	Datum	FRISCH-Licht® GmbH & Co. KG	
Zeichner:	Möller	22.05.2024		
			Bezeichnung:	
			EDL 2654x.2x8xx	
			Größe:	Zeichnungsnummer:
			A4	EDL 2654x.2x8xx
			Dateiname:	
Gewicht:	0,90 kg		FL_V_EDL 2654x.2x8xx	

Schaltbar

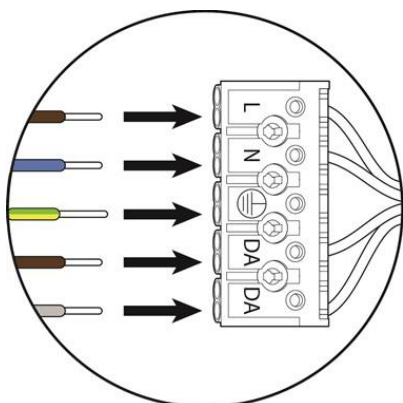


- N
- PE
- L



Zusätzliche Informationen auf dem jeweiligen Treiber.

DALI



- L
- N
- PE
- DA
- DA

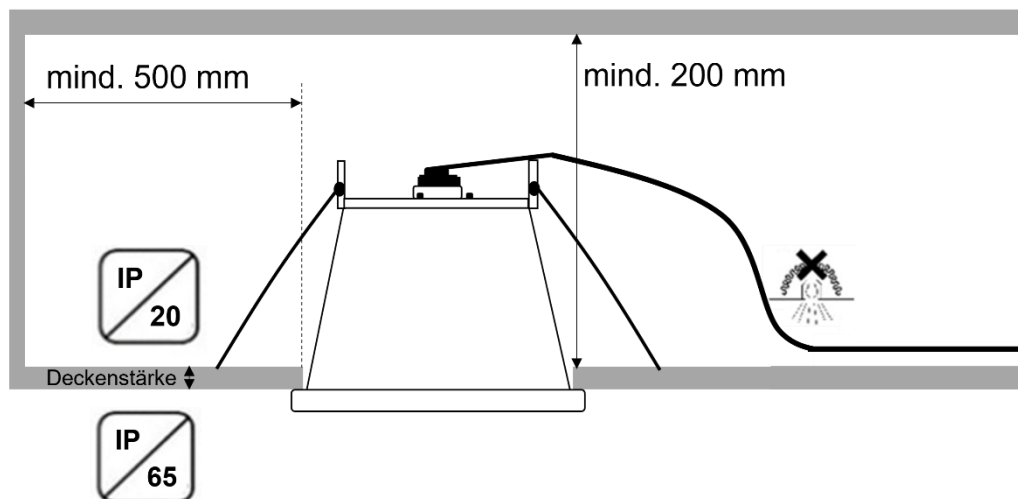
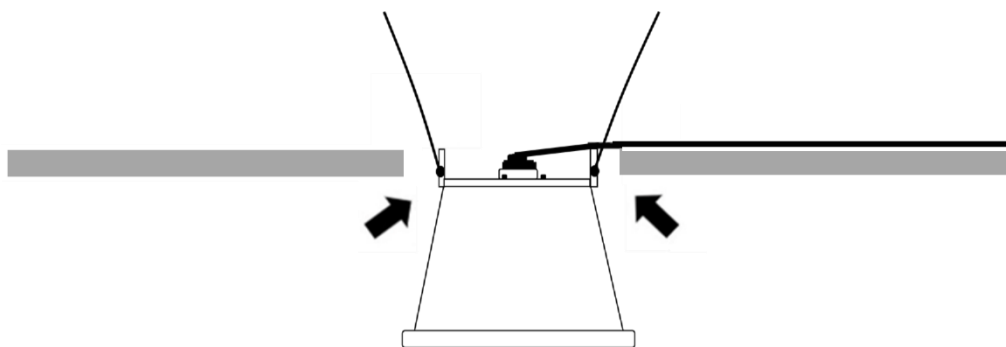
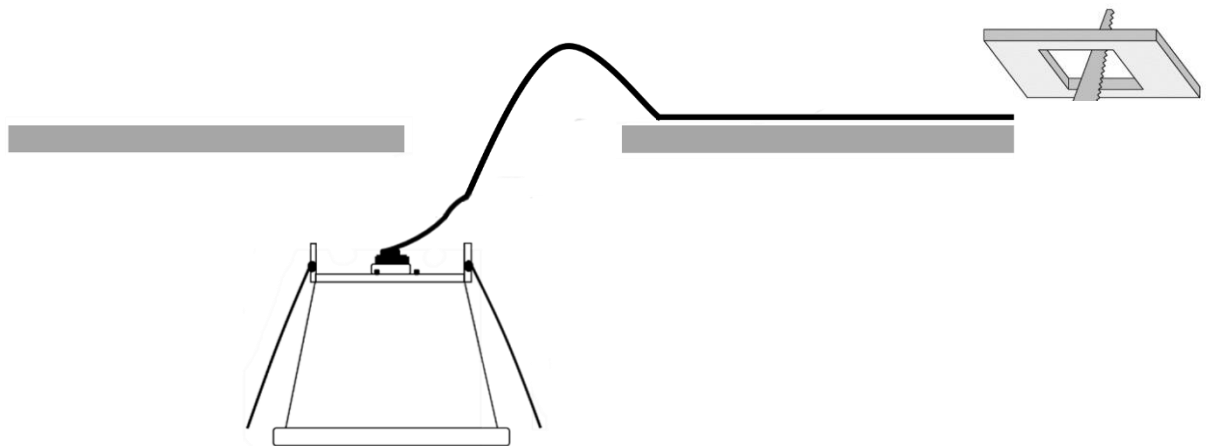
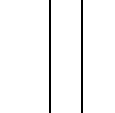
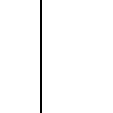
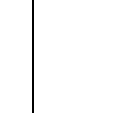
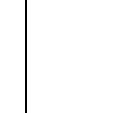
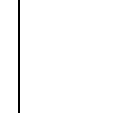
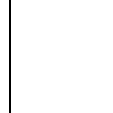


Zusätzliche Informationen auf dem jeweiligen Treiber.

Schaltstufen

keine Schaltstufen vorhanden.

Absicherung	B 10A	B 16A	C 10A	C 16A
EDL 2651x.xxxx	61	97	100	164
EDL 2651x.xxxxDA	31	50	52	85
EDL 2652x.xxxx	63	100	104	170
EDL 2652x.xxxxDA	31	50	52	85
EDL 2653x.xxxx	31	50	52	85
EDL 2653x.xxxxDA	31	50	52	85
EDL 2654x.xxxx	31	50	52	85
EDL 2654x.xxxxDA	31	50	52	85



Deckenstärke

- EDL 2651x.1x8xx = mind. 20 mm / max. 55 mm
- EDL 2652x.1x8xx = mind. 20 mm / max. 55 mm
- EDL 2653x.xx8xx = mind. 20 mm / max. 30 mm
- EDL 2654x.2x8xx = mind. 20 mm / max. 30 mm

Das Beleuchtungsniveau einer Leuchte nimmt während der Lebensdauer ab, und zwar infolge von

- Alterung der LED´s
- Verschmutzung der Leuchten
- Temperatureinflüsse
- Netzschwankungen



Eine Planung der Wartungsintervalle ist notwendig, damit die Planungsvorgaben während der gesamten Nutzungsdauer der Beleuchtungsanlage eingehalten werden. Daher wird vorausgesetzt, dass Reinigungsintervalle ein Teil der Beleuchtungsplanung bilden.
(Lichttechnisch relevante Oberflächen einmal im Monat leicht feucht abwischen.)

Speziell beim Einsatz von LED-Leuchten ist deren Totalausfall vernachlässigbar.
Der Wartungs- und Instandhaltungsaufwand kann auf diesem Wege gering gehalten werden.

Entsorgung



Bitte helfen Sie mit, Abfall zu vermeiden. Sollten Sie sich einmal von diesem Produkt trennen, so bedenken Sie bitte, dass viele seiner Komponenten aus wertvollen Rohstoffen bestehen und wiederverwertet werden können. Entsorgen Sie es daher nicht in der Mülltonne, sondern führen Sie ihn bitte Ihrer Sammelstelle für Elektrogeräte zu. FRISCH-Licht[®] GmbH & Co. KG bedankt sich für Ihre Mithilfe! WEEE-Reg.-Nr. DE45351975.

Notizen