



Paulmann

Safety Instructions

1, 2, 3, 4, 5, 6, 7, 8, 12, 15,
16, 17, 19, 20, 24, 25, 26, 27,
28, 33, 34,



www.paulmann.com/symbols

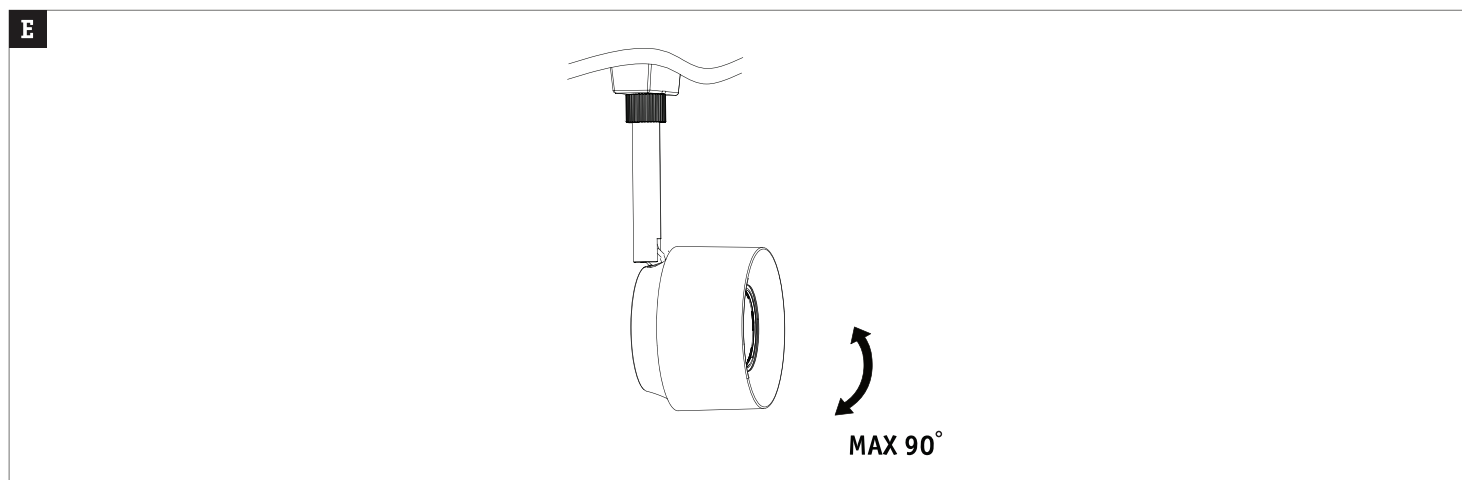
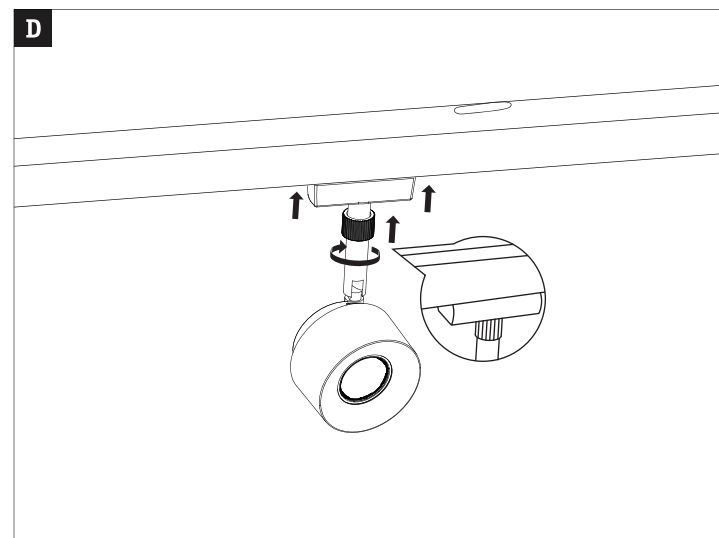
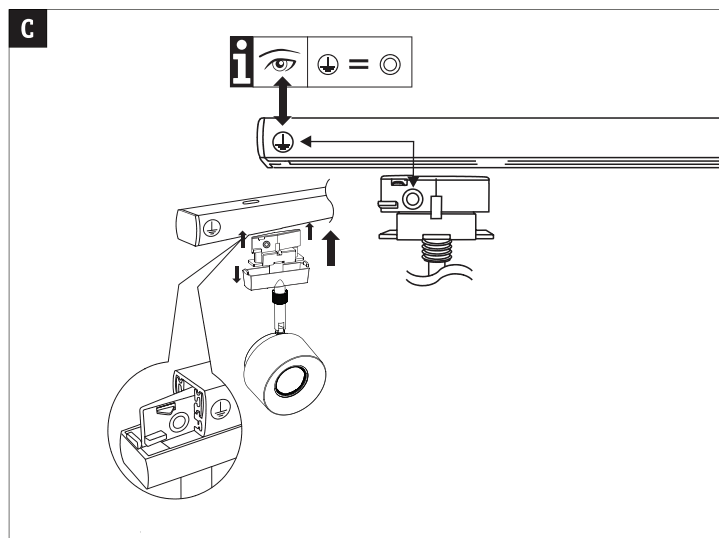
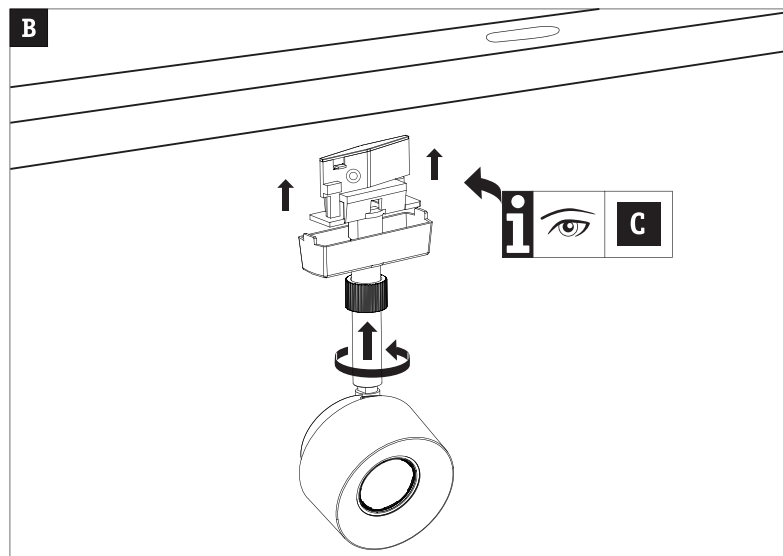
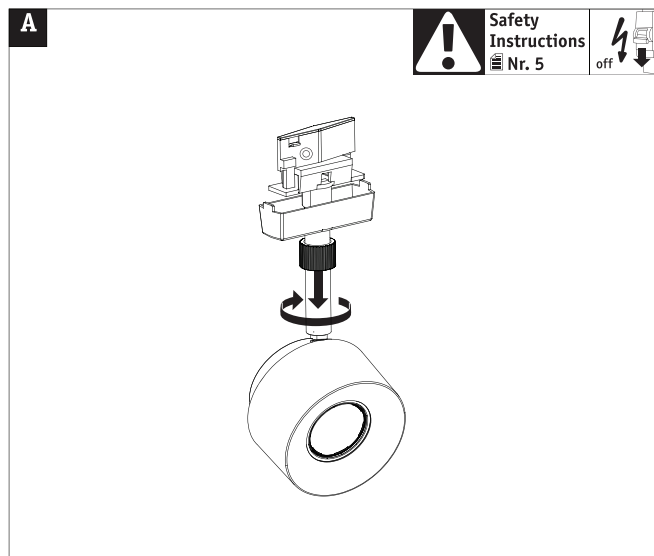
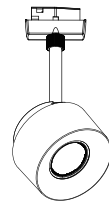
Paulmann Licht GmbH
Quezinger Feld 2
31832 Springe
Germany

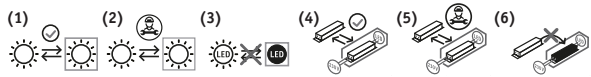
www.paulmann.com

Art.-Nr.: 953.73
953.74



(+MA 326) PEV 07/22





www.paulmann.com/symbols

D Austauschbarkeit: (1) Lichtquelle oder (4) Betriebsgerät ist ohne dauerhafte Beschädigung der Leuchte austauschbar durch Endanwender. (2) Lichtquelle oder (5) Betriebsgerät ist durch eine Elektrofachkraft ohne dauerhafte Beschädigung der Leuchte austauschbar. (3) Lichtquelle oder (6) Betriebsgerät ist nicht austauschbar, die Leuchte muss ersetzt werden.

GB Replaceability: (1) Light source or (4) operating device can be replaced by end users without permanent damage to the luminaire. (2) Light source or (5) operating device can be replaced by a qualified electrician without permanently damaging the luminaire. (3) Light source or (6) operating device is not replaceable, the luminaire must be replaced.

F Interchangeabilité : (1) L'ampoule ou (4) le contrôleur peut être remplacé par l'utilisateur final sans risque de dégradation du luminaire. (2) L'ampoule ou (5) le contrôleur peut être remplacé par un électricien professionnel sans risque de dégradation du luminaire. (3) L'ampoule ou (6) le contrôleur n'est pas remplaçable. Le luminaire doit être changé.

AL Ndërrimi: (1) Llamba ose (4) njësia e kontrollit mund të ndërrohet nga përdoruesi fundor pa shkakuar dëmtim të përhershëm të abazhurit. (2) Llamba ose (5) njësia e kontrollit mund të ndërrohet nga elektrikisti pa shkakuar dëmtim të përhershëm të abazhurit. (3) Llamba ose (6) njësia e kontrollit nuk janë të ndërreshme, duhet ndërruar abazhuri.

BG Заменяемост: (1) Източникът на светлина или (4) производственият уред могат да бъдат заменени от крайния потребител без трайна повреда на лампата. (2) Източникът на светлина или (5) производственият уред могат да бъдат заменени от електротехник без трайна повреда на лампата. (3) Източникът на светлина или (6) производственият уред не могат да се заменят, трябва да се сменят лампата.

BH Mogućnost zamjene: (1) Izvor svjetla ili (4) pogonski uređaj može zamijeniti krajnji korisnik bez trajnog oštećenja svjetiljke. (2) Izvor svjetla ili (5) pogonski uređaj može zamijeniti električar bez trajnog oštećenja svjetiljke. (3) Izvor svjetla ili (6) pogonski uređaj ne može se zamijeniti, svjetiljka se mora zamijeniti.

BY Mogućnost zamjene: (1) Izvor svjetla ili (4) pogonski uređaj može zamijeniti krajnji korisnik bez trajnog oštećenja svjetiljke. (2) Izvor svjetla ili (5) pogonski uređaj može zamijeniti električar bez trajnog oštećenja svjetiljke. (3) Izvor svjetla ili (6) pogonski uređaj ne može se zamijeniti, svjetiljka se mora zamijeniti.

CZ Možnost výměny: (1) světelný zdroj nebo (4) provozní přístroj může vyměnit koncový uživatel bez trvalého poškození svítidla. (2) světelný zdroj nebo (5) provozní přístroj může vyměnit odborný elektrikář bez trvalého poškození svítidla. (3) světelný zdroj nebo (6) provozní přístroj nelze vyměnit, svítidlo se musí nahradit za nové.

DK Kan udskiftes: (1) Lyskilden eller (4) styreanordningen kan udskiftes af slutbrugeren uden vedvarende at beskadige lysarmaturet. (2) Lyskilden eller (5) styreanordningen kan udskiftes af en el-fagmand uden vedvarende at beskadige lysarmaturet. (3) Lyskilden eller (6) styreanordningen kan ikke udskiftes, lysarmaturet skal erstattes.

E Intercambiabilidad: La fuente de luz (1) o la unidad de alimentación (4) es sustituable por el usuario final sin que ello provoque daños permanentes en la luminaria. La fuente de luz (2) o la unidad de alimentación (5) es sustituable por parte de un electricista cualificado sin que ello provoque daños permanentes en la luminaria. La fuente de luz (3) o la unidad de alimentación (6) no es sustituable; es necesario reemplazar la luminaria.

EST Asendatavus: Ilma püsiva kahjustuseta valgustusega (1) valgusalilika või (4) tööseadme vahetab välja lõppkasutaja. Ilma püsiva kahjustuseta valgustusega (2) valgusalilika või (5) tööseadme vahetab välja elektrik. (3) Valgusalilikas või (6) tööseade ei ole väljavahetatav; valgustus tuleb asendada.

FIN Vaihdaminen: Käyttäjavoivaihtaa (1) valonlähteen ja (4) käyttölaitteen valaisintavahingoittamatta. Sähköasentajavoivaihtaa (2) valonlähteen ja (5) käyttölaitteen valaisintavahingoittamatta. (3) Valonlähde ja (6) käyttölaitetta ei voi vaihtaa, vaan tarvittaessa on koko valaisin vaihdettava.

GR Ανατάττα αντικατάσταση: Η (1) πηγή φωτός ή η (4) συσκευή μπορεί να αντικατασταθεί χωρίς μόνιμη βλάβη της λυχνίας από τον τελικό χρήστη. Η (2) πηγή φωτός ή η (5) συσκευή μπορεί να αντικατασταθεί από ηλεκτρολόγο χωρίς μόνιμη βλάβη της λυχνίας. Δεν είναι δυνατόν η αντικατάσταση της (3) πηγής φωτός ή της (6) συσκευής. Ανατίεται αντικατάσταση της λυχνίας.

H Cserélhetőség: A (1) fényforrást vagy az (4) üzemeltető berendezést a végfelhasználó a lámpa maradandó rongálása nélkül ki tudja cserélni. A (2) fényforrást vagy az (5) üzemeltető berendezést az elektronikai szakember a lámpa maradandó rongálása nélkül ki tudja cserélni. A (3) fényforrás vagy az (6) üzemeltető berendezés nem cserélhető, a lámpát ki kell cserélni.

HR Izmjenljivost: (1) Izvor svjetla ili (4) pogonski uređaj može se bez trajnog oštećenja svjetiljke zamijeniti od strane krajnjeg korisnika. (2) Izvor svjetla ili (5) pogonski uređaj može se bez trajnog oštećenja svjetiljke zamijeniti od strane stručnog električara. (3) zvor svjetla ili (6) pogonski uređaj ne može se zamijeniti, svjetiljka se mora zamijeniti.

I Intercambiabilità: (1) fonte luminosa o (4) meccanismo di controllo sostituibile dall'utente finale senza danni permanenti all'apparecchio. (2) fonte luminosa o (5) meccanismo di controllo sostituibile da un elettricista senza danni permanenti all'apparecchio. (3) fonte luminosa o (6) meccanismo di controllo non sostituibile, è necessario sostituire l'apparecchio.

= **D** Altgeräte dürfen nicht in den Restmüll. Sie können bei öffentlichen Sammelstellen von Entsorgungsträgern abgegeben werden. Altbatterien und Altkumulatoren, sowie Lampen, die zerstörungsfrei aus dem Altgerät entnommen werden können, sind vor der Abgabe an eine Erfassungsstelle von dem Altgerät zu trennen. Vertreiber sind im Rahmen von § 17 Absatz 1 und 2 ElektroG zur unentgeltlichen Rücknahme dieses Produktes verpflichtet. Endnutzer von Altgeräten müssen eigenverantwortlich für die Löschung personenbezogener Daten auf den zu entsorgenden Altgeräten sorgen.
www.paulmann.com



D Dieses Produkt enthält eine Lichtquelle der Energieeffizienzklasse <siehe oben>.

GB This product contains a light source with energy efficiency class <see above>.

F Ce produit comprend une ampoule de la classe d'efficacité énergétique <voir ci-dessus>.

AL Ky produkt përmban një llambë me kategori efikasiteti energjike <shih lart>.

BG Този продукт включва източник на светлина от клас енергийна ефективност <виж горе>.

BH Ovaj proizvod sadrži izvor svjetla klase energetske efikasnosti <vidi gore>.

BY Ovaj proizvod sadrži izvor svjetla klase energetske efikasnosti <vidi gore>.

CZ Tento výrobek obsahuje světelný zdroj třídy energetické účinnosti <viz výše>.

DK Dette produkt indeholde ren lyskilde i energiklasse <se foroven>.

E Este producto contiene una fuente de luz de la clase de eficiencia energética <véase arriba>.

EST Toode sisaldab <vaata ülles> energiatõhususklassiga valgusalilikat.

FIN Tämä tuote sisältää energiateholuokan <ks. yllä> valonlähteen.

GR Αυτό το προϊόν περιέχει μια πηγή φωτός ενεργειακής απόδοσης <βλέπε επάνω>.

H Ez a termék <lásd fent> energiaosztályú fényforrást tartalmaz.

HR Ovaj proizvod sadrži izvor svjetla razreda energetske učinkovitosti <vidi gore>.

I Questo prodotto contiene una fonte luminosa di classe di efficienza energetica <vedi sopra>.

IS Hægt að skipta um: Notandi getur skipt um ljósgjafann (1) eða spenninn/straumfestuna (4) án þess að valda varanlegum skemmdum á ljósinu. Rafvirkri getur skipt um ljósgjafann (2) eða spenninn/straumfestuna (5) án þess að valda varanlegum skemmdum á ljósinu. Ekki er hægt að skipta um ljósgjafann (3) eða spenninn/straumfestuna (6), heldur verður að skipta ljósinu út.

LT Pakeičiamumas: (1) šviesos šaltinį arba (4) valdymo įtaisą nepataisomai nesugadindamas šviestuvo gali pakeisti galutinis naudotojas. (2) šviesos šaltinį arba (5) valdymo įtaisą nepataisomai nesugadindamas šviestuvo gali pakeisti specialistas. (3) šviesos šaltinio arba (6) valdymo įtaiso pakeisti negalima, turi būti keičiamas šviestuvus.

LV Nomaipās iespēja: gala lietotājs (1) gaismas avotu vai (4) lietošanas ierīci var nomainīt, ja nav radies pastāvīgs gaismekļa bojājums. profesionāls elektrikis (2) gaismas avotu vai (5) lietošanas ierīci var nomainīt, ja nav radies pastāvīgs gaismekļa bojājums. (3) gaismas avotu vai (6) lietošanas ierīci nevar nomainīt, gaismekli ir jānomaina pret jaunu.

MK Заменливост: (1) Изворот на светлина или (4) работниот уред треба да се замени од страна на крајниот корисник без трајно оштетување на светилката. (2) Изворот на светлина или (5) работниот уред треба да се замени од страна на електротехнички стручњак без трајно оштетување на светилката. (3) Изворот на светлина или (6) работниот уред не може да се менува, светилката мора да се замени.

N Utskiftbarhet: (1) Lyskilden eller (4) drivenheten kan skiftes ut av sluttbrukeren uten å skade lampen. (2) Lyskilden eller (5) drivenheten kan skiftes ut av elektriker uten å skade lampen. (3) Lyskilden eller (6) drivenheten kan ikke skiftes ut, lampen må erstattes.

NL Uitwisselbaarheid: (1) lichtbron of (4) bedrijfsapparaat is zonder permanente beschadiging van de armatuur te verwisselen door de eindgebruiker. (2) lichtbron of (5) bedrijfsapparaat is zonder permanente beschadiging van de armatuur te verwisselen door een elektromonteur. (3) lichtbron of (6) bedrijfsapparaat is niet te verwisselen, de armatuur moet worden vervangen.

P Substituibilidade: A (1) fonte de luz ou a (4) unidade de controlo podem ser substituídas pelo utilizador final sem causar danos permanentes à lâmpada. A (2) fonte de luz ou a (5) unidade de controlo podem ser substituídas por um eletricista qualificado sem causar danos permanentes à lâmpada. A (3) fonte de luz ou a (6) unidade de controlo não podem ser substituídas, a lâmpada deve ser substituída.

PL Możliwość wymiany: Użytkownik końcowy może wymienić (1) źródło światła lub (4) urządzenie sterujące bez trwałego uszkodzenia lampy. Nie można wymienić (3) źródła światła ani (6) urządzenia sterującego, konieczna jest wymiana lampy.

RO Posibilitatea de înlocuire: (1) Sursa de lumină sau (4) echipamentul de operare poate fi înlocuit de utilizatorul final fără a deteriora lampa. (2) Sursa de lumină sau (5) echipamentul de operare poate fi înlocuit de către un electrician specializat fără a deteriora permanent lampa. (3) Sursa de lumină sau (6) echipamentul de operare nu pot fi înlocuite, lampa trebuie înlocuită complet.

RUS Возможность замены: (1) Источник света или (4) устройство управления может заменить потребитель при условии отсутствия необратимых повреждений светильника. (2) Источник света или (5) устройство управления может заменять специалист-электрик при условии отсутствия необратимых повреждений светильника. (3) Источник света или (6) устройство управления замене не подлежат, заменяется весь светильник.

S Utbyttbarhet: (1) Ljuskällan eller (4) driftsenheten kan bytas ut av slutanvändaren utan bestående men på armaturen. (2) Ljuskällan eller (5) driftsenheten kan bytas ut av en behörig elektriker utan bestående men på armaturen. (3) Ljuskällan eller (6) driftsenheten kan inte bytas ut; armaturen måste ersättas.

SK Vymeniteľnosť: (1) Svetelný zdroj alebo (4) prevádzkový prístroj môže vymeniť koncový používateľ bez trvalého poškodenia svietidla. (2) Svetelný zdroj alebo (5) prevádzkový prístroj môže vymeniť elektrikár bez trvalého poškodenia svietidla. (3) Svetelný zdroj alebo (6) prevádzkový prístroj sa nedá vymeniť, svi-etidlo sa musí nahradiť.

SLO Možnost zamenjave: (1) Vir svetlobe ali (4) krmilnik lahko brez trajnih poškodb svetilke zamenja uporabnik. (2) Vir svetlobe ali (5) krmilnik lahko brez trajnih poškodb svetilke zamenja samo usposobljen električar. (3) Vir svetlobe ali (6) krmilnika ni mogoče zamenjati, svetilko je treba zamenjati v celoti.

SRB Zamenjivost: Krajnji korisnik može zameniti (1) izvor svetlosti ili (4) radni uređaj bez trajnog oštećenja svjetiljke. Električar može zameniti (2) izvor svetlosti ili (5) radni uređaj bez trajnog oštećenja svjetiljke. Izvor svetlosti ili (6) radni uređaj ne može se zameniti, svjetiljka se mora zameniti.

TR Değiştirilebilirlik: (1) Işık kaynağı veya (4) işletme cihazı, lambada kalıcı hasar olmaması kaydıyla son kullanıcılar tarafından değiştirilebilir. (2) Işık kaynağı veya (5) işletme cihazı, lambada kalıcı hasar olmaması kaydıyla uzman bir elektrikçi tarafından değiştirilebilir. (3) Işık kaynağı veya (6) işletme cihazı değiştirilemez, lambanın değiştirilmesi gerekir.

UA Взаємозамінність. (1) Джерело світла чи (4) пристрій керування можна замінити споживачами без незворотного пошкодження освітлювального пристрою. (2) Джерело світла чи (5) пристрій керування можна замінити кваліфікованим електриком без незворотного пошкодження освітлювального пристрою. (3) Джерело світла чи (6) пристрій керування не є взаємозамінними, освітлюваний пристрій має бути замінений.

IS Þessi vara inniheldur ljósgjafa í orkunýtniflokki <sjá hér að ofan>.

LT Šiame gaminyje įrengtas šviesos šaltinis, kurio energijos efektyvumo klasė yra <žr. pirmiau>.

LV Šis izstrādājums iekļauj noteiktas energoefektivitātes <skat. augšā> gaismas avotu.

MK Ovoj proizvod sadrži izvor na svetlina od klasata na energetska efikasnost <vidi gore>.

N Dette produktet inneholder en lyskilde i energieffektivitetsklasse <se ovenfor>.

NL Dit product bevat een lichtbron van de energie-efficiëntieklasse <zie hierboven>.

P Este produto contém uma fonte de luz com classe de eficiência energética <ver acima>.

PL Niniejszy produkt zawiera źródło światła o klasie efektywności energetycznej <patrz u góry>.

RO Acest produs conține o sursă de lumină din clasa de eficiență <vedeți mai sus>.

RUS В данном изделии используется источник света с классом энергосбережения <см. выше>.

S Denna produkt innehåller en ljuskälla i energieffektivitetsklass <se ovan>.

SK Tento výrobek obsahuje světelný zdroj třídy energetické účinnosti <pozri výššie>.

SLO Ta izdelek vsebuje vir svetlobe energijskega razreda <glejte zgoraj>.

SRB Ovaj proizvod sadrži izvor svetlosti energetske efikasnosti <vidi gore>.

TR Bu ürün, <yukarıya bakın> enerji verimlilik sınıfı bir ışık kaynağı içerir.

UA Цей продукт містить джерело світла класу енергоефективності <див. вище>.