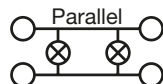




# VARDAFLEX 48 IC

7944FF

MONTAGE- UND BETRIEBSANLEITUNG  
MOUNTING AND OPERATING INSTRUCTIONS





## ELEKTROTECHNISCHE SICHERHEITSHINWEISE:

Der **VARDAFLEX** LED-Strip ist nur für die Installation in trockenen Innenräumen geeignet.

### **Stromschlaggefahr!**

Beauftragen Sie mit der Installation eine Elektrofachkraft. Für Leuchten, die nicht gemäß den europäischen Sicherheitsrichtlinien installiert wurden, entfällt jeder Haftungsanspruch.

### **Achtung!**

**VARDAFLEX** LED-Strip nur an geeignetes Netzgerät (48 V DC) anschließen.  
Nur komplett abgerollt betreiben.  
**VARDAFLEX** LED-Strips in Parallelschaltung verbinden.

## LIEFERUMFANG:

1 x 30 Meter **VARDAFLEX** LED-Strip

## PRÜFZEICHEN UND SYMBOLE:



CE-konform mit den zutreffenden europäischen Richtlinien.



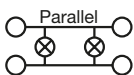
RoHS-Prüfzeichen für Produkte, die keine Schwermetalle beinhalten (2011/65/EU)



REACH-Prüfzeichen für Produkte, deren chemische Bestandteile bekannt, registriert und zugelassen sind. (1907/2006/EG)



Schutzklasse III



Parallelanschluss:  
Für die Durchgangsverdrahtung geeignet.



Nur für den Innenbereich geeignet

## TECHNISCHE DATEN:

### **Spannungsversorgung:**

48 V Netzgerät mit konstanter Ausgangsspannung

### **Leistung:**

126 W

### **Stromstärke:**

2,625 A

### **Ausstrahlwinkel:**

120°

### **Anzahl LED:**

2520

### **Länge:**

Maximal 30 Meter pro Anschluss

### **Abmessungen:**

30000 x 12 x 1,4 mm


### **Biegedurchmesser:**

60 mm

### **Lebensdauer:**

L<sub>70</sub> B<sub>50</sub>: 78.000 h

## MONTAGE:

 Vor der Installation Spannung abschalten. Sicherstellen, dass die Spannung nicht versehentlich wieder eingeschaltet werden kann.

 **VARDIFLEX** LED-Strip, sofern vorhanden, erst an einen Controller und dann an das Netzgerät anschließen (nicht im Lieferumfang enthalten).

### **Achtung!**

Bei stromführenden Oberflächen Isolierschicht zwischen **VARDIFLEX** LED-Strip und Oberfläche anbringen. Oberflächen müssen eben, staub- und fettfrei sowie trocken sein.

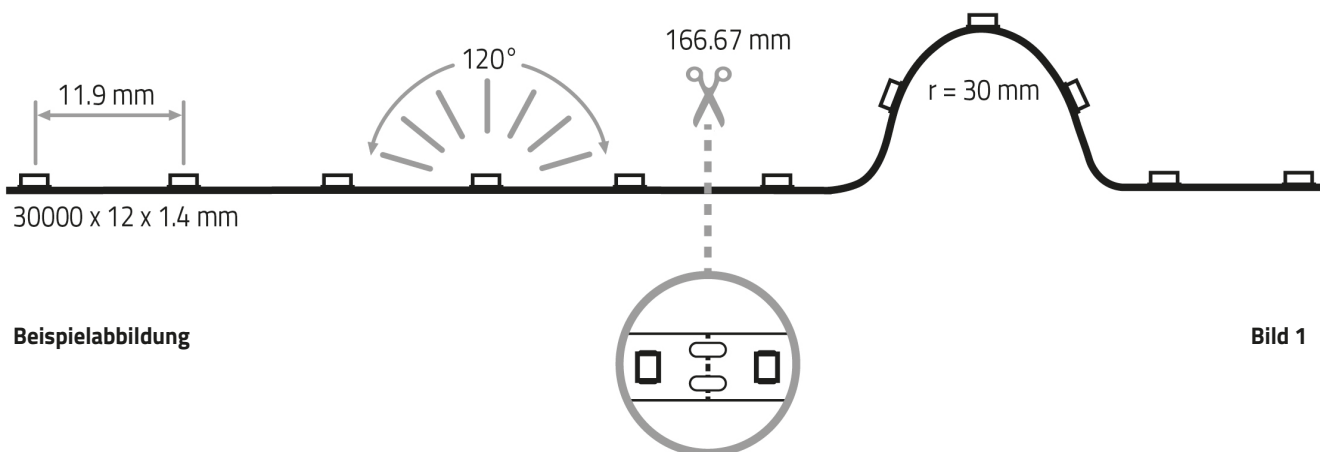
1. Oberfläche vorbereiten.
2. **VARDIFLEX** LED-Strip, falls erforderlich, kürzen (Bild 1).
3. Schutzfolie abziehen und **VARDIFLEX** LED-Strip mit leichtem Druck anpressen, dabei nicht direkt auf die elektronischen Bauteile drücken.
4. **VARDIFLEX** LED-Strip an Spannungsversorgung anschließen.

## LED-PLATINE KÜRZEN:

### **Stromschlaggefahr!**

Vor dem Kürzen immer Spannung freischalten.

**VARDIFLEX** LED-Strip kann jeweils nach **vierzehn LEDs (166,67 mm)** getrennt werden (Bild 1).



Beispielabbildung

Bild 1

**VARDIFLEX** LED-Strip an der markierten Stelle trennen.

Bei eng bestückten LED-Strips wird ein Mikroseitenschneider oder optional ein Cutter benötigt!

### **Achtung!**

Bei Lötverbindungen beachten: Löttemperatur 260° C und Lötdauer maximal 10 Sekunden.

## ENTSORGUNG:



Entsorgen Sie elektrische und elektronische Geräte umweltgerecht. Nähere Informationen erhalten Sie bei Ihrer zuständigen Behörde.



## ELECTROTECHNICAL SAFETY INSTRUCTIONS:

The **VARDIFLEX** LED strip is only suitable for installation in dry indoor rooms area.

### **Risk of electric shock!**

Have the installation carried out by a qualified electrician. Any liability claim for **VARDIFLEX** LED strips that have not been installed in accordance with the European safety directives is void.

### **Caution!**

Only connect the **VARDIFLEX** LED strip to a suitable power supply (48 V DC).  
Only operate when completely unrolled.  
Connect **VARDIFLEX** LED strips in parallel.

## SCOPE OF DELIVERY:

1 x 30 meter **VARDIFLEX** LED strip

## MARKS AND SYMBOLS:



Compliant with the applicable European CE directives



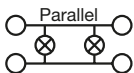
RoHS mark for products that do not contain heavy metals (EC Directive 2002/95/EC)



REACH test mark for products whose chemical components are known, registered and authorised



Protection class III



Parallel connection:  
Suitable for through-wiring.



Suitable for indoor use only

## TECHNICAL DATA:

### **Power supply:**

48 V power supply with constant output voltage

### **Power:**

126 W

### **Current strength:**

2.625 A

### **Radiation angle:**

120°

### **Quantity LED:**

2520

### **Length:**

maximum 30 meters per connection

### **Dimensions:**

30000 x 12 x 1.4 mm


### **Bending diameter:**


60 mm

### **Lifespan:**

L<sub>70</sub> B<sub>50</sub>: 78.000 h

## INSTALLATION:

 Switch off voltage prior to installation. Ensure that voltage cannot be accidentally switched on again.

 First connect the **VARDIFLEX** LED strip to an controller, if available, and then to the power supply (not included in the scope of delivery).

 **Caution!**

On conducting surfaces, place an insulation layer between the **VARDIFLEX** LED strip and surface. Surfaces must be flat, free of dust, grease and dry.

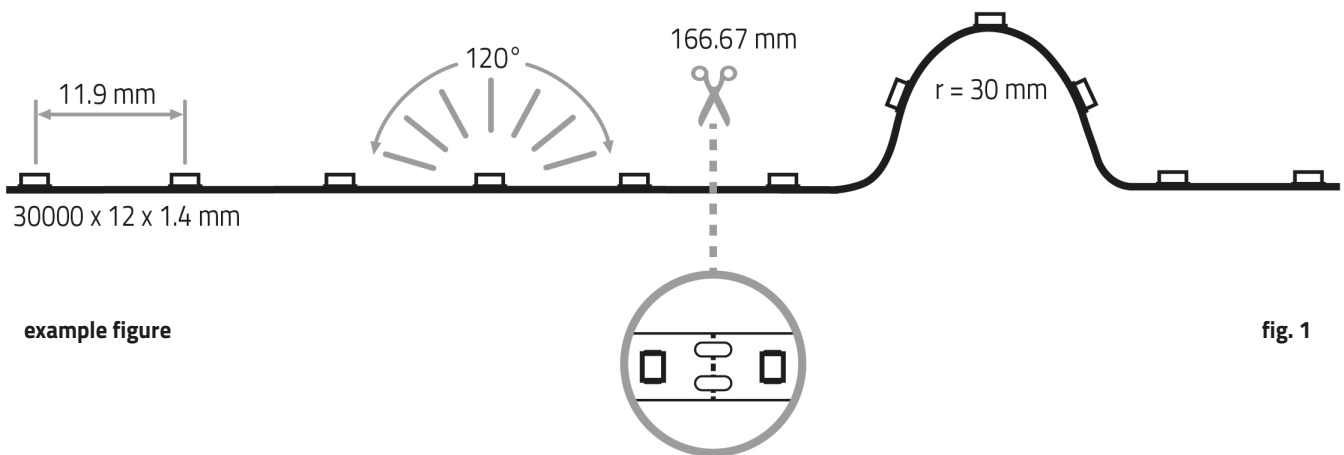
1. Prepare surface.
2. Shorten **VARDIFLEX** LED strip if necessary (fig. 1).
3. Peel off self adhesive film and gently press on **VARDIFLEX** LED strip, do not press directly on the LEDs.
4. Connect **VARDIFLEX** LED strip to power supply.

## SHORTENING THE LED STRIP:

 **Risk of electric shock!**

Always disconnect the mains plug before shortening.

LED strip can be separated in each case after **fourteen LEDs (166.67 mm)** (fig. 1).



example figure

fig. 1

Separate the **VARDIFLEX** LED strip at the marked position. For a tightly assembled LED strip is a micro side cutter or an optional cutter required.

 **Caution!**

With soldered connections note that the soldering temperature is 260° C and the soldering duration a maximum of 10 seconds per soldering point.

## DISPOSAL:



Dispose of electrical and electronic equipment in an environmentally sound manner. For more information, contact your local authority.





