

LED Power Repeater

80492

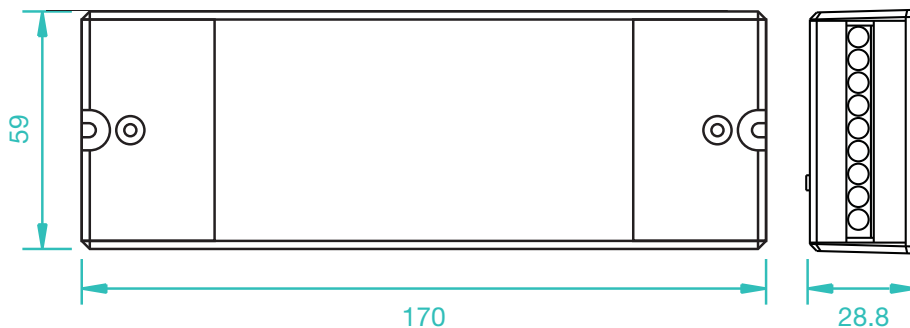


Der rutec LED Power Repeater ist ein Repeater für PWM Dimmsignale und für die Innenanwendung geeignet. Das Gerät kann als 1 Kanal, 2 Kanal, 3 Kanal, 4 Kanal oder 5 Kanal Repeater verwendet werden.

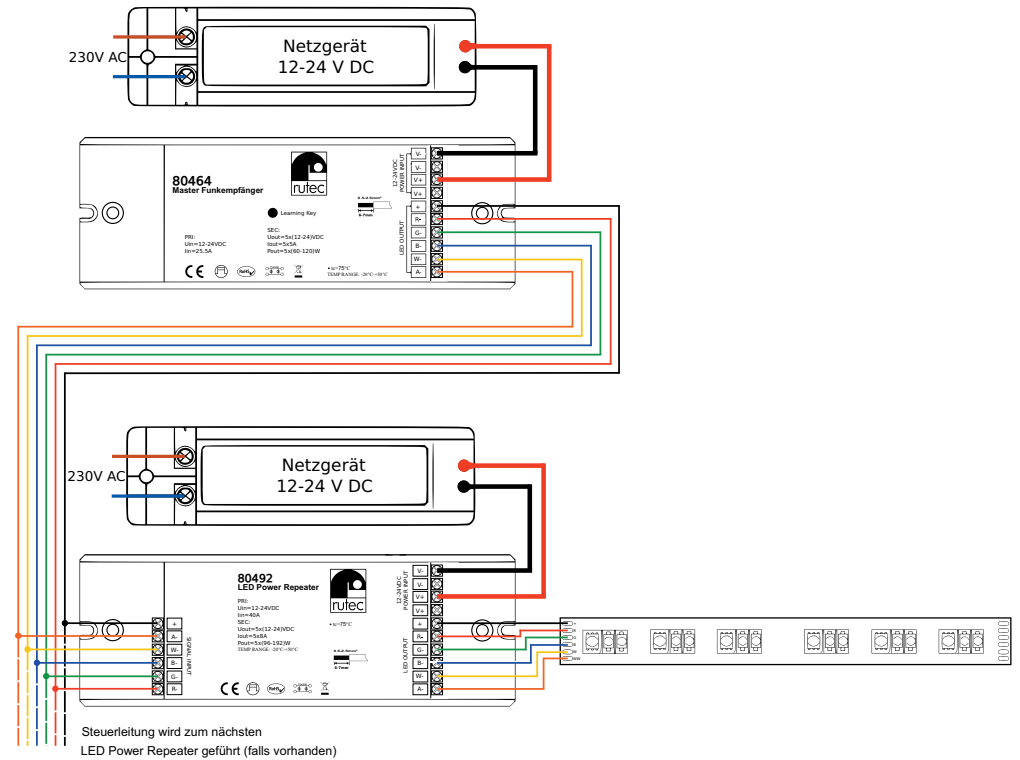
Technische Daten:

Artikel Nr.	INPUT	OUTPUT
80492	12/24V DC	5x8 A, 5x96 W/192 W

Produktabmessungen:



Verdrahtungsschema:



Bedienungsanweisungen:

Der rutec LED Power Repeater Konstantspannung kann mit fast allen einfarbigen und mehrfarbigen rutec Konstantspannung LED Controllern kombiniert werden um die Leistung der einzelnen Geräte zu erweitern. Theoretisch können unendlich viele Power Repeater in Ihr System integriert werden.

Sicherheitshinweise:

1. Beauftragen Sie mit der Installation eine Elektrofachkraft.
2. Der LED Controller ist nicht wasserdicht. Bitte schützen Sie den Controller vor direkter Sonnenstrahlung und vermeiden Sie Regen. Bei einer Außeninstallation ist sicherzustellen, dass der Controller in einem wasserdichten Gehäuse verbaut wird.
3. Vergewissern Sie sich immer, dass das Gerät an einem Ort mit guter Belüftung installiert wird, um die richtige Betriebstemperatur zu gewährleisten.
4. Überprüfen Sie, ob die Spannung und der Netzadapter für den Controller geeignet sind und ob die Benennung der Anode und Kathode mit der des Controllers übereinstimmt.
5. Bitte stellen Sie sicher, dass ein angemessener Kabelquerschnitt für die Verbindung zwischen Controller und LED verwendet wird.
6. Schließen Sie die Kabel nie im eingeschalteten Zustand an, prüfen Sie die Korrektheit der Anschlüsse und prüfen Sie auf Kurzschlüsse bevor Sie den Strom einschalten.
7. Führen Sie bitte keine Reparaturen selbst durch. Dies führt zum Erlöschen der Herstellergarantie.

