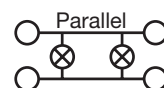


VARDAFLEX COB R-to-R Plus

BETRIEBSANLEITUNG
INSTRUCTIONS FOR USE





ELEKTROTECHNISCHE SICHERHEITSHINWEISE:

Der **VARDAFLEX** LED-Strip ist nur für die Installation in trockenen Innenräumen geeignet.

Stromschlaggefahr!

Beauftragen Sie mit der Installation eine Elektrofachkraft. Für Leuchten, die nicht gemäß den europäischen Sicherheitsrichtlinien installiert wurden, entfällt jeder Haftungsanspruch.

Achtung!

VARDAFLEX LED-Strip nur an geeignetes Netzgerät (24 V DC) anschließen.

Nur komplett abgerollt betreiben.

VARDAFLEX LED-Strips in Parallelschaltung verbinden.

Bei Beschädigung der gelben „phosphorbeschichteten“ Leuchtfläche ist das schadhafte Segment zu entfernen, um eine Augenverletzung durch das blaue Licht der LED zu verhindern.

LIEFERUMFANG:

1 x 5 Meter **VARDAFLEX** LED-Strip

PRÜFZEICHEN UND SYMBOLE:



CE-konform mit den zutreffenden europäischen Richtlinien.



UKCA-konform mit den zutreffenden Richtlinien



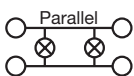
RoHS-Prüfzeichen für Produkte, die keine Schwermetalle beinhalten (2011/65/EU)



REACH-Prüfzeichen für Produkte, deren chemische Bestandteile bekannt, registriert und zugelassen sind. (1907/2006/EG)



Schutzklasse III



Parallelanschluss:
Für die Durchgangsverdrahtung geeignet.



Nur für den Innenbereich geeignet

TECHNISCHE DATEN:

Spannungsversorgung:

24 V Netzgerät mit konstanter Ausgangsspannung

Leistung:

50 W

Stromstärke:

2,08 A

Ausstrahlwinkel:

180°

Anzahl LED:

2400

Länge:

Maximal 5 Meter pro Anschluss

Abmessungen:

5000 x 8 x 2,2 mm


Biegedurchmesser:

40 mm

Lebensdauer:

L₇₀B₅₀: 54.000 h

MONTAGE:

 Vor der Installation Spannung abschalten. Sicherstellen, dass die Spannung nicht versehentlich wieder eingeschaltet werden kann.

 **VARDIFLEX** LED-Strip erst an einen Controller und dann an das Netzgerät anschließen (nicht im Lieferumfang enthalten).

Achtung!

Bei stromführenden Oberflächen Isolierschicht zwischen **VARDIFLEX** LED-Strip und Oberfläche anbringen. Oberflächen müssen eben, staub- und fettfrei sowie trocken sein.

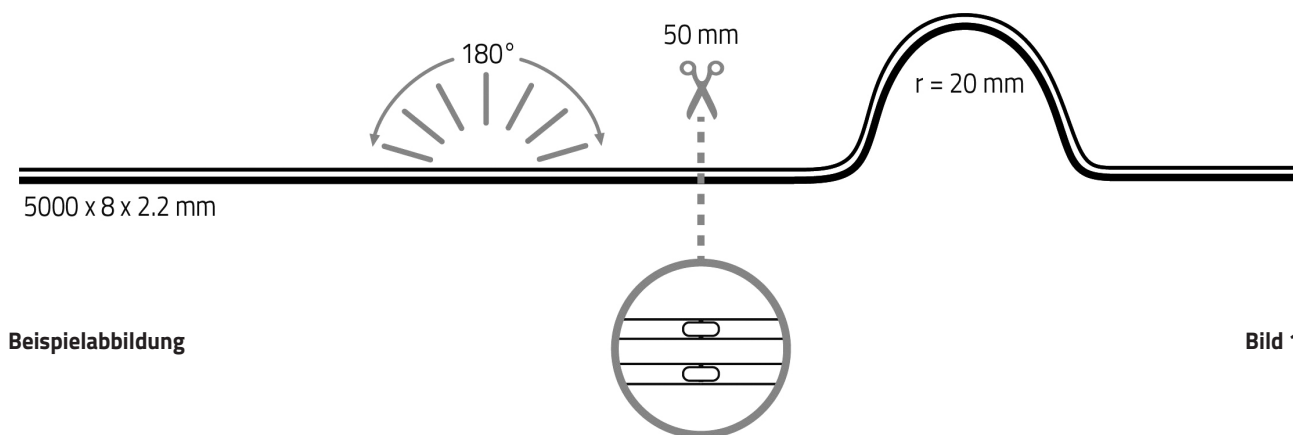
1. Oberfläche vorbereiten.
2. **VARDIFLEX** LED-Strip, falls erforderlich, kürzen (Bild 1).
3. Schutzfolie abziehen und **VARDIFLEX** LED-Strip mit leichtem Druck anpressen, dabei nicht direkt auf die elektronischen Bauteile drücken.
4. **VARDIFLEX** LED-Strip an Spannungsversorgung anschließen.

LED-PLATINE KÜRZEN:

Stromschlaggefahr!

Vor dem Kürzen immer spannungsfrei schalten.

VARDIFLEX LED-Strip kann jeweils nach **vierundzwanzig LEDs (50 mm)** getrennt werden (Bild 1).



VARDIFLEX LED-Strip an der markierten Stelle trennen.

Bei eng bestückten LED-Strips wird ein Mikroseitenschneider oder optional ein Cutter benötigt!

Achtung!

Bei Lötverbindungen beachten: Löttemperatur 260° C und Lötdauer maximal 10 Sekunden.

ENTSORGUNG:



Entsorgen Sie elektrische und elektronische Geräte umweltgerecht. Nähere Informationen erhalten Sie bei Ihrer zuständigen Behörde.



ELECTROTECHNICAL SAFETY INSTRUCTIONS:

The **VARDIFLEX** LED strip is only suitable for installation in dry indoor rooms.

Risk of electric shock!

Have the installation carried out by a qualified electrician. Any liability claim for **VARDIFLEX** LED strips that have not been installed in accordance with the European safety directives is void.

Caution!

Only connect the **VARDIFLEX** LED strip to a suitable power supply (24 V DC).
Only operate when completely unrolled.
Connect **VARDIFLEX** LED strips in parallel.

If the yellow „phosphor coating“ surface is damaged, remove the defective segment to prevent eye injury from the blue light of the LED.

SCOPE OF DELIVERY:

1 x 5 metre **VARDIFLEX** LED strip

MARKS AND SYMBOLS:



Compliant with the applicable European CE directives



UKCA compliant with the applicable directives



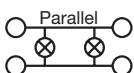
RoHS mark for products that do not contain heavy metals (EC Directive 2002/95/EC)



REACH test mark for products whose chemical components are known, registered and authorised



Protection class III



Parallel connection:
Suitable for through-wiring.



Suitable for indoor use only

TECHNICAL DATA:

Power supply:

24 V power supply with constant output voltage

Power:

50 W

Current strength:

2.08 A

Radiation angle:

180°

Quantity LED:

2400

Length:

maximum 5 metres per connection

Dimensions:

5000 x 8 x 2.2 mm


Bending diameter:


40 mm

Lifespan:

L_{70B50}: 54.000 h

INSTALLATION:

 Switch off voltage prior to installation. Ensure that voltage cannot be accidentally switched on again.

 First connect the **VARDIFLEX** LED strip to an controller and then to the power supply (not included in the scope of delivery).

 **Caution!**

On conducting surfaces, place an insulation layer between the **VARDIFLEX** LED strip and surface. Surfaces must be flat, free of dust, grease and dry.

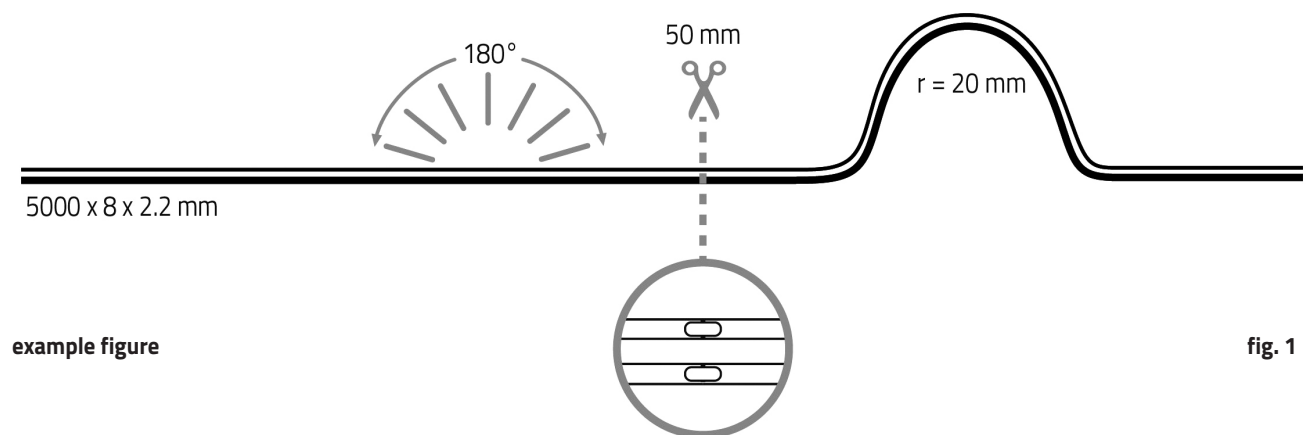
1. Prepare surface.
2. Shorten **VARDIFLEX** LED strip if necessary (Fig. 1).
3. Peel off self adhesive film and gently press on **VARDIFLEX** LED strip, do not press directly on the LEDs.
4. Connect **VARDIFLEX** LED strip to power supply.

SHORTENING THE LED STRIP:

 **Risk of electric shock!**

Always disconnect the mains plug before shortening.

LED strip can be separated in each case after **twentyfour LEDs (50 mm)** (Fig. 1).



Separate the **VARDIFLEX** LED strip at the marked position. For a tightly assembled LED strip is a micro side cutter or an optional cutter required.

 **Caution!**

With soldered connections note that the soldering temperature is 260° C and the soldering duration a maximum of 10 seconds per soldering point.

DISPOSAL:



Dispose of electrical and electronic equipment in an environmentally sound manner. For more information, contact your local authority.

