






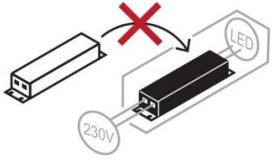





# Betriebs- und Montageanleitung LED-Wannenleuchte, opal

Betriebs- und Montageanleitung für folgende FRISCH-Licht® LED-Wannenleuchte, opal.

	 Optional: 3000 k	<b>LED konstruktionsbedingt nicht austauschbar</b>		 
	 Optional: 6500 k			
	 <b>IP54</b>	 <b>Treiber konstruktionsbedingt nicht austauschbar</b>	 	
	 Zubehör Schutzgitter			

## Bestellnummern

AWL13 7454A.2284  
AWL13 7454A.2684  
AWL13 7454A.3784

AWL13 7454A.2284DA  
AWL13 7454A.2684DA  
AWL13 7454A.3784DA

AWL23 7454A.4284  
AWL23 7454A.5184  
AWL23 7454A.7284

AWL23 7454A.4284DA  
AWL23 7454A.5184DA  
AWL23 7454A.7284DA

## Produktbeschreibung

LED-Wannenleuchte, Unterteil Polycarbonat weiß, Wanne Polycarbonat opal, UV-beständig zum Einsatz in Innen- und geschützten Außenbereichen. Lichtausbeute bis 141 Lumen/Watt, LED-Lebensdauer  $L_{90/B_{10}}$  ( $T_q$  25 °C) 50.000 Stunden. Inkl. LED-Treiber ENEC geprüft. Schutzart IP54, D, IK10. Dieses Produkt enthält eine Lichtquelle der Energieeffizienzklasse D.

Optional:

AWL13 Notlicht 1 Stunde,  
AWL23 Notlicht 1 oder 3 Stunden, PME Bewegungsmelder.

Bestellnummern .....	1
Produktbeschreibung .....	1
Herstellerinformationen .....	2
Sicherheitshinweise .....	3
Hinweissymbole .....	3
Inbetriebnahme .....	3
Technische Daten Seite 1 .....	4
Technische Daten Seite 2 .....	5
Maßzeichnungen AWL13 7454A.xxxx .....	6
Maßzeichnungen AWL23 7454A.xxxx .....	7
Anschlussmöglichkeiten .....	8
Schaltstufen und Absicherungen .....	8
Anleitung und Hinweise Seite 1 .....	9
Anleitung und Hinweise Seite 2 .....	10
Anleitung und Hinweise Seite 3 .....	11
Zubehör .....	12
Wartung / Instandsetzung .....	12
Entsorgung .....	12
Notizen .....	12

### Herstellerinformationen

#### Hersteller:

FRISCH-Licht<sup>®</sup> GmbH & Co. KG  
Schlachthofweg 2  
59755 Arnsberg  
Telefon: 02932-890178-0  
E-Mail: [info@frisch-licht.de](mailto:info@frisch-licht.de)  
Web: [www.frisch-licht.de](http://www.frisch-licht.de)

#### Kundendienst:

Telefon: 02932-890178-0  
E-Mail: [info@frisch-licht.de](mailto:info@frisch-licht.de)

# Betriebs- und Montageanleitung

## Sicherheitshinweise

**Bitte lesen Sie die folgenden Hinweise aufmerksam durch!**

Überprüfen Sie vor der Montage die Schutzabdeckungen. Defekte oder schadhafte Bauteile müssen vor der Inbetriebnahme ersetzt werden. Die Installation und Montage der Leuchten darf nur durch qualifiziertes Fachpersonal durchgeführt werden!

## Hinweissymbole

	Warnung vor elektrischer Spannung.		Vorsicht elektrischer Schlag! Niemals bei angelegter Spannung arbeiten.		Schutzklasse. I: leitfähige Gehäuseteile mit Schutzleiter verbunden Schutzklasse. II: verstärkte Isolierung, kein Schutzleiter
	Allgemeines Warnzeichen.		Kennzeichnung für geeignetes Personal einen elektrischen Anschluss vorzunehmen.		Wärmedämmung nicht gestattet.
	Warnung vor optischer Strahlung.		Kennzeichnung für geeignetes Personal die Montage durchzuführen.		Leuchten mit begrenzter Oberflächentemperatur. Geeignet für feuergefährdete Betriebsstätten.
	Warnung beim Aufladen von Batterien oder Akkus.		Empfehlung! Tragen Sie saubere Handschuhe, um Verschmutzungen zu vermeiden.		Durchgestrichene Abfalltonne gekennzeichnete Produkte dürfen nicht in den Hausmüll.
	Informationen zu Leuchten, Zubehör oder hilfreiche Tipps zur einfachen Installation.		Dem Material angepasste Reinigungsintervalle einplanen. Nur geeignete Reinigungsmittel nutzen.		Einhaltung der geltenden Anforderungen an die Konformität des Produkts. CE-Kennzeichnung

### 1. Der elektrische Anschluss darf nur von fachkundigem Personal durchgeführt werden, das hierfür ausgebildet und befugt ist.

Vor der Montage sind alle stromführenden Leitungen vom Stromnetz zu trennen und gegen unbeabsichtigtes Wiedereinschalten zu sichern. Nach dem die Stromzufuhr zur Leuchte unterbrochen wurde, müssen die LED-Platinen abgekühlt sein. Die Lichtquelle dieser Leuchte darf nicht durch den Anwender ausgetauscht oder ersetzt werden. Vermeiden Sie direkte Berührungen mit der LED-Platine. Bei Beschädigung der Leuchte muss die Stromzufuhr sofort unterbrochen werden. Die Instandsetzung hat ausschließlich über qualifizierte Fachkräfte zu erfolgen.

### VORSICHT - Gefahr eines elektrischen Schlages!



Bei Ausfall oder Störung des LED-Modules wenden Sie sich bitte an FRISCH-Licht®. Schadhafte oder defekte Schutzabdeckungen müssen sofort ausgetauscht werden. Ohne ordnungsgemäße Schutzabdeckungen darf die Leuchte nicht in Betrieb genommen werden. LED-Modul: Risikogruppe I - ein direkter Blickkontakt mit den Leuchtdioden ist zu vermeiden.

## Inbetriebnahme

### 2. Vor Inbetriebnahme bitte die Betriebs- und Montageanleitung sorgfältig lesen. Die Montage darf nur durch fachkundiges Personal durchgeführt werden.

Die optimale Lebensdauer der Leuchten wird bei ( $T_q$  25 °C) erreicht. Die gesamte Leuchte darf nicht umgebaut, zerlegt oder verändert werden, hierdurch erlischt die Zulassung (CE). Achten Sie darauf, dass die Leuchte nicht in Kinderhände gelangt, sie ist kein Spielzeug! Der Betrieb der Leuchte ist nur an der Netzspannung zulässig. Der Schutzleiter muss, wenn vorhanden, angeschlossen werden! Wird dies nicht beachtet, so kann es im Fehlerfall zu einem lebensgefährlichen elektrischen Schlag kommen! Der Betrieb der Leuchte ist nur im Innenbereich zulässig. An der Leuchte darf kein Dekorations-Material o.ä. Gegenstände befestigt werden, Brandgefahr! Blicken Sie niemals direkt oder mit optischen Instrumenten in das Licht der in der Leuchte eingebauten LEDs, da die Gefahr von Augenschäden besteht! Wenn die Leuchte beschädigt ist, darf sie nicht mehr betrieben werden. Schalten Sie die Netzspannung ab. Lassen Sie die Leuchte anschließend von einem Fachmann prüfen. Beachten Sie in gewerblichen Einrichtungen die Unfallverhütungsvorschriften des Verbandes der gewerblichen Berufsgenossenschaften für elektrische Anlagen und Betriebsmittel. Nicht für starken Über- oder Unterdruck geeignet, da es sonst zu Defekten an der Leuchte kommen kann. Die Umgebungstemperatur der Leuchte muss zwischen -25 °C und +35 °C liegen.

# Betriebs- und Montageanleitung

## Technische Daten Seite 1

Standard:

IP54

IK10

Optional:

Notlicht  
1 Stunde /  
3 Stunden

PME  
Bewegungs-  
melder

3000  
Kelvin

6500  
Kelvin

CRI  
>90

Überwachungs-  
baustein

Leistung	Maße	Gewicht	Lumen	Kelvin	CRI	Bestell-Nr.
16 W	L 1160 mm B 109 mm H 85 mm	1,90 kg	2.200 lm	4000 K	>80	AWL13 7454A.2284
20 W	L 1160 mm B 109 mm H 85 mm	1,90 kg	2.600 lm	4000 K	>80	AWL13 7454A.2684
27 W	L 1160 mm B 109 mm H 85 mm	1,90 kg	3.700 lm	4000 K	>80	AWL13 7454A.3784
31 W	L 1160 mm B 159 mm H 85 mm	2,50 kg	4.200 lm	4000 K	>80	AWL23 7454A.4284
37 W	L 1160 mm B 159 mm H 85 mm	2,50 kg	5.100 lm	4000 K	>80	AWL23 7454A.5184
51 W	L 1160 mm B 159 mm H 85 mm	2,50 kg	7.200 lm	4000 K	>80	AWL23 7454A.7284

Index: **D**: Durchmesser / **L**: Länge / **B**: Breite / **H**: Höhe / **ET**: Einbautiefe / **DA**: Deckenausschnitt / **Im**: Lumen / **K**: Kelvin / **CRI**: Farbwiedergabeindex

Standard:

IP54

IK10

DALI2  
(DA)

Optional:

Notlicht  
1 Stunde /  
3 Stunden

PME  
Bewegungs-  
melder

3000  
Kelvin

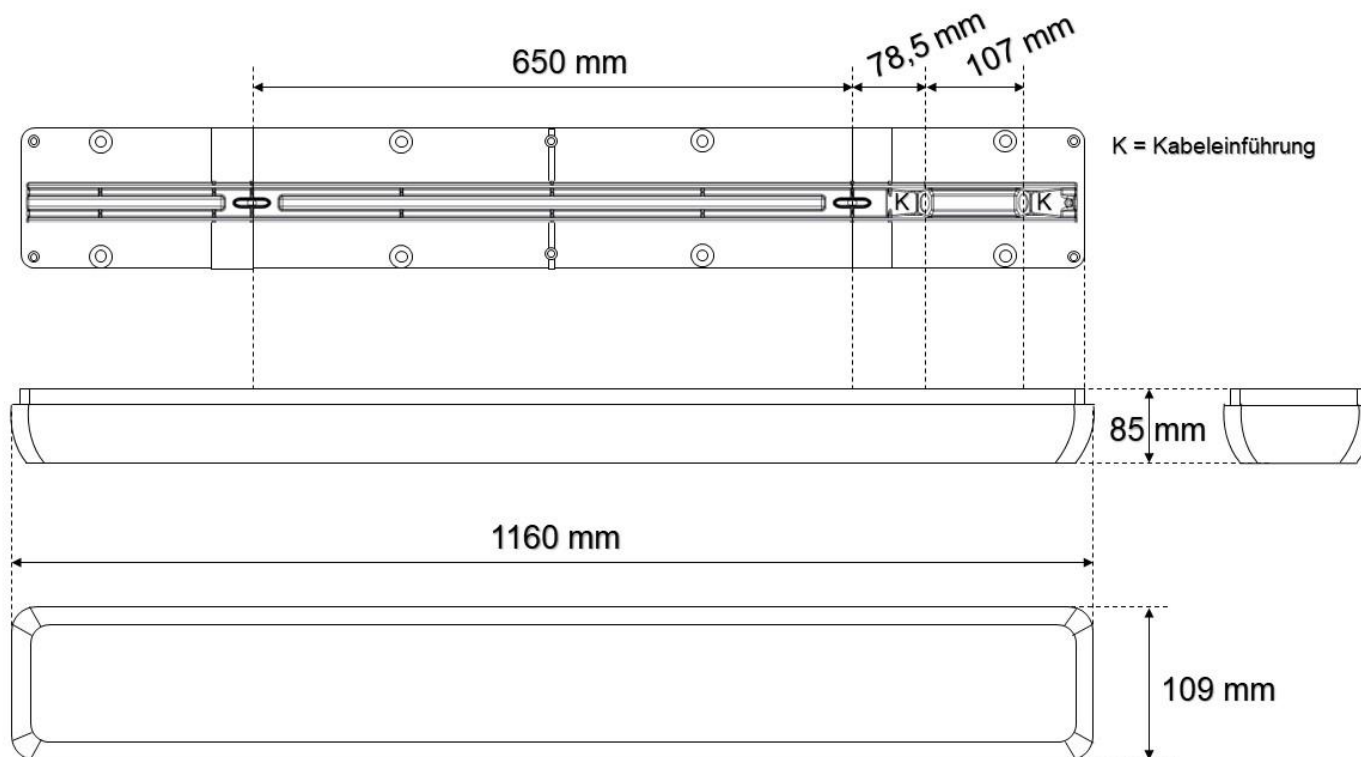
6500  
Kelvin

CRI  
>90

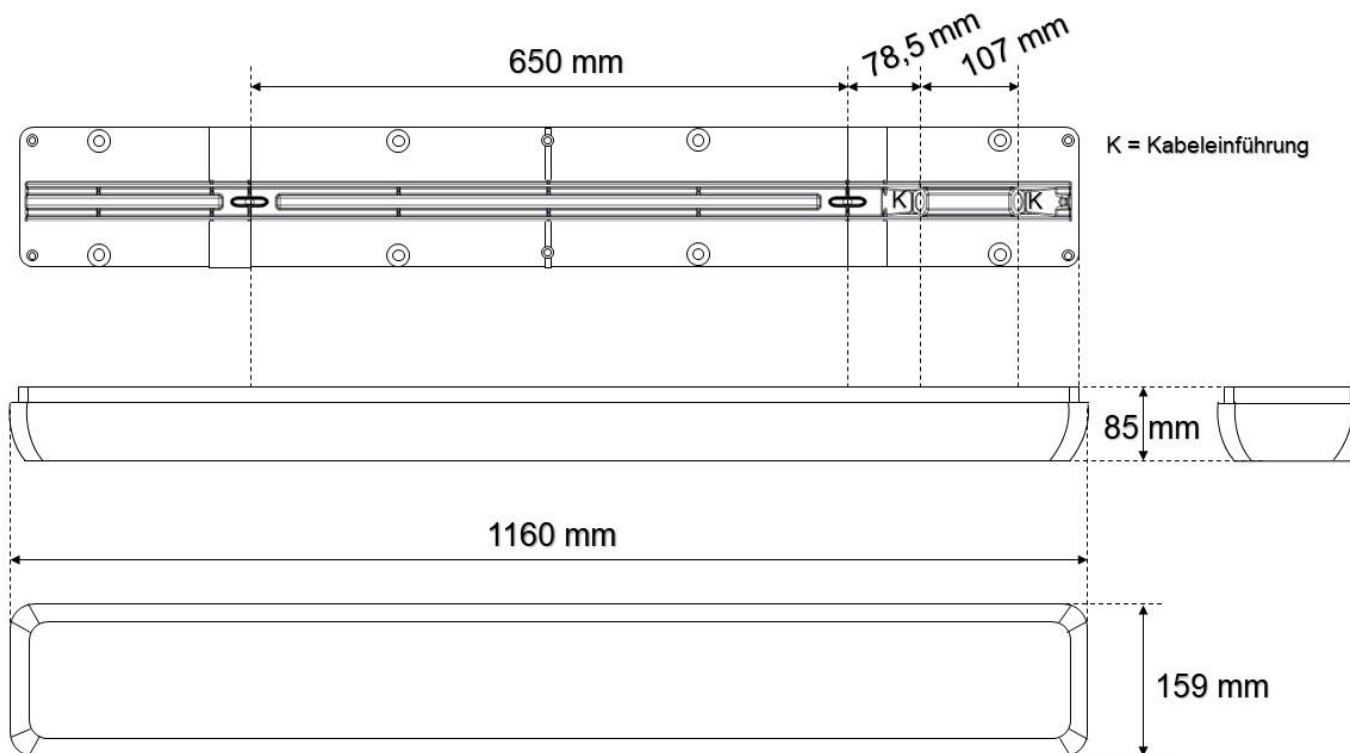
Überwachungs-  
baustein

Leistung	Maße	Gewicht	Lumen	Kelvin	CRI	Bestell-Nr.
bis 16 W	L 1160 mm B 109 mm H 85 mm	1,90 kg	bis 2.200 lm	4000 K	>80	AWL13 7454A.2284DA
bis 20 W	L 1160 mm B 109 mm H 85 mm	1,90 kg	bis 2.600 lm	4000 K	>80	AWL13 7454A.2684DA
bis 27 W	L 1160 mm B 109 mm H 85 mm	1,90 kg	bis 3.700 lm	4000 K	>80	AWL13 7454A.3784DA
bis 31 W	L 1160 mm B 159 mm H 85 mm	2,50 kg	bis 4.200 lm	4000 K	>80	AWL23 7454A.4284DA
bis 37 W	L 1160 mm B 159 mm H 85 mm	2,50 kg	bis 5.100 lm	4000 K	>80	AWL23 7454A.5184DA
bis 51 W	L 1160 mm B 159 mm H 85 mm	2,50 kg	bis 7.200 lm	4000 K	>80	AWL23 7454A.7284DA

Index: **D**: Durchmesser / **L**: Länge / **B**: Breite / **H**: Höhe / **ET**: Einbautiefe / **DA**: Deckenausschnitt / **Im**: Lumen / **K**: Kelvin / **CRI**: Farbwiedergabeindex

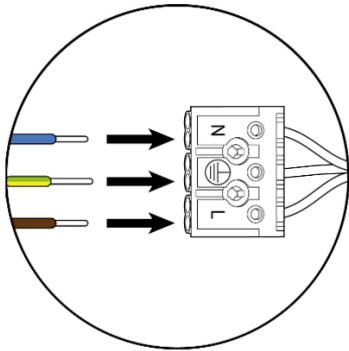


	Name	Datum	<b>FRISCH-Licht® GmbH &amp; Co. KG</b>	
Zeichner:	Möller	10.08.2023		
			Bezeichnung:	
			<b>AWL13 7454A.xxxx</b>	
			Größe:	Zeichnungsnummer:
			A4	<b>AWL13 7454A.xxxx</b>
			Dateiname:	
Gewicht:	1,90 kg		<b>FL_V_AWL13 7454A.xxxx</b>	



	Name	Datum	<b>FRISCH-Licht® GmbH &amp; Co. KG</b>	
Zeichner:	Möller	10.08.2023		
			Bezeichnung:	
			<b>AWL23 7454A.xxxx</b>	
			Größe:	Zeichnungsnummer:
			A4	<b>AWL23 7454A.xxxx</b>
			Dateiname:	
Gewicht:	2,5 kg		<b>FL_V_AWL23 7454A.xxxx</b>	

### Schaltbar

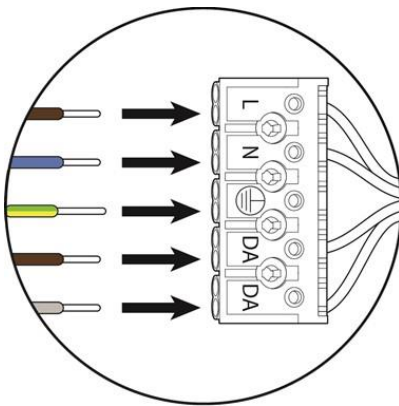


- L
- PE
- N



Zusätzliche Informationen auf dem jeweiligen Treiber.

### DALI



- L
- N
- PE
- DA
- DA



Zusätzliche Informationen auf dem jeweiligen Treiber.

### Schaltstufen und Absicherungen

keine Schaltstufen

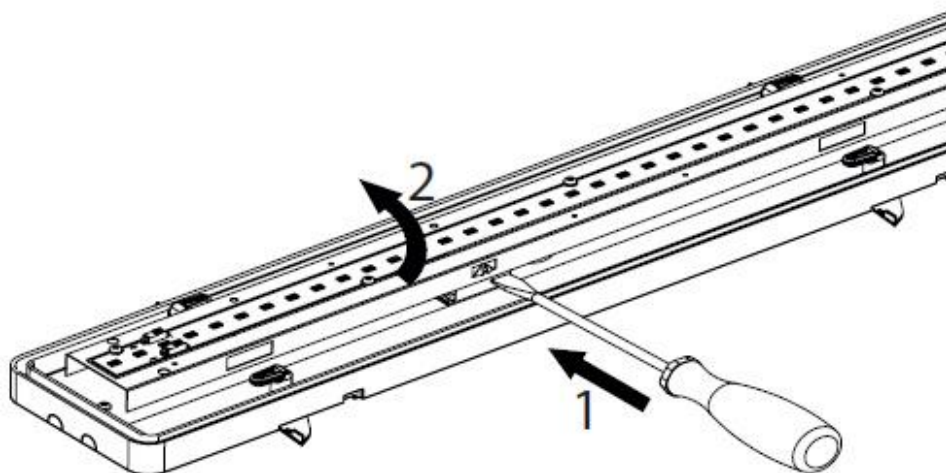
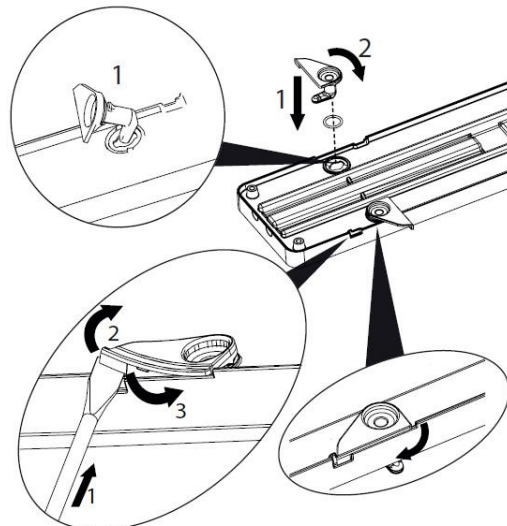
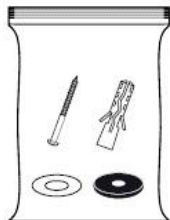
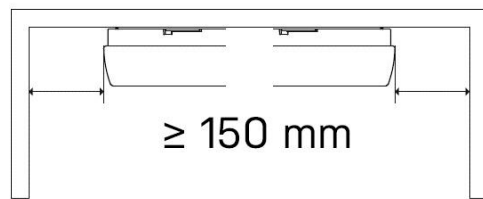
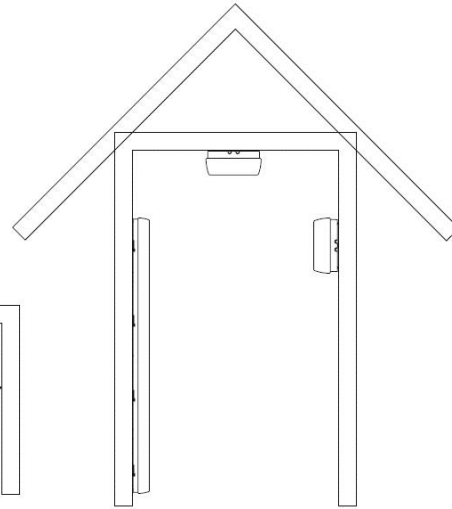
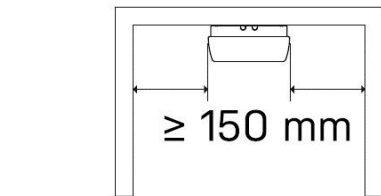
AWL13 7454A.xxxx (Leitungsschutzschalter: B 16A max. 16 Leuchten / C 16A max. 27 Leuchten)

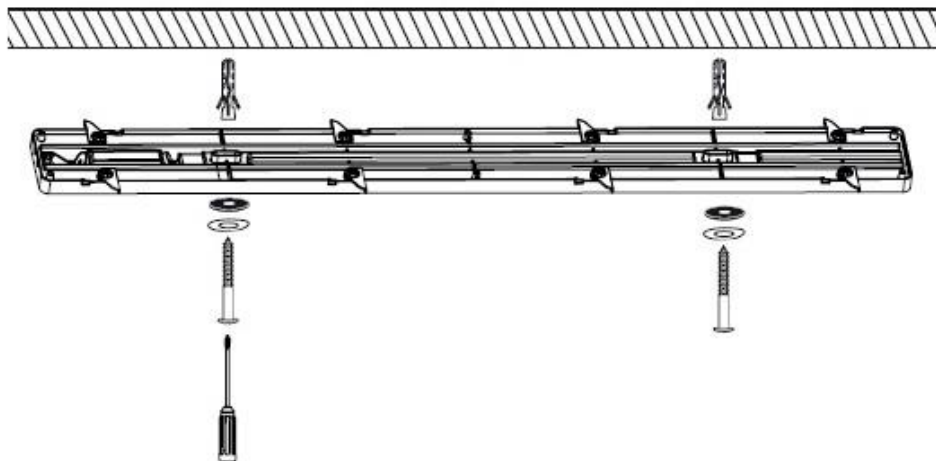
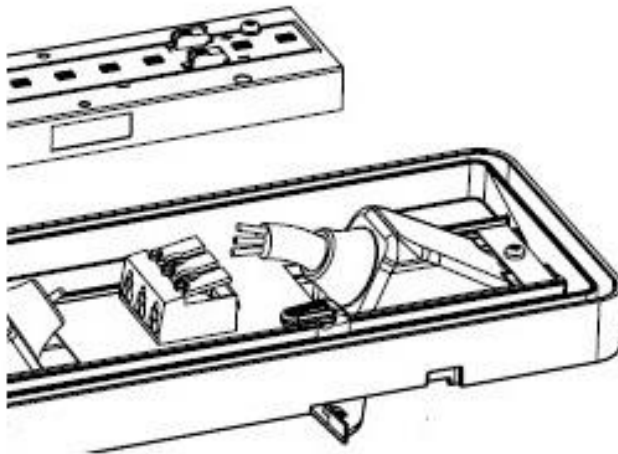
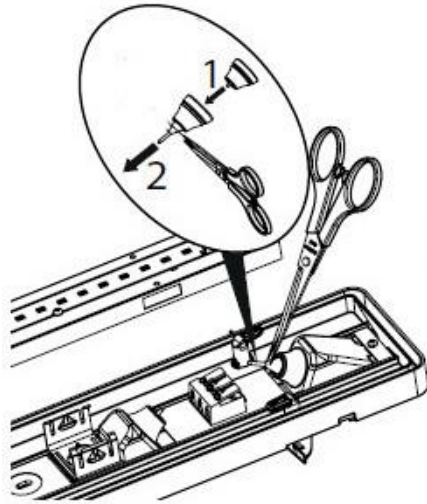
AWL13 7454A.xxxxDA (Leitungsschutzschalter: B 16A max. 21 Leuchten / C 16A max. 35 Leuchten)

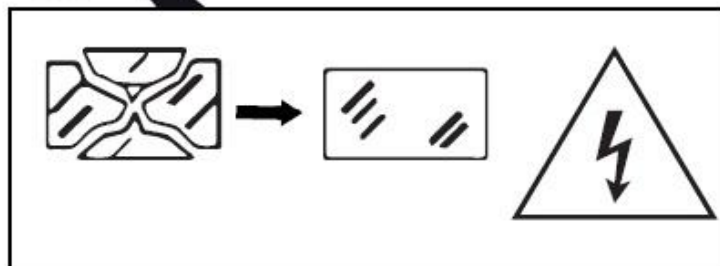
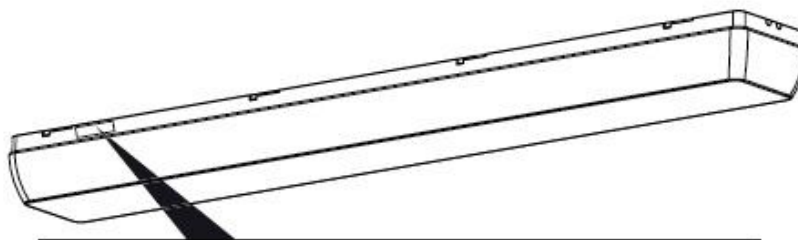
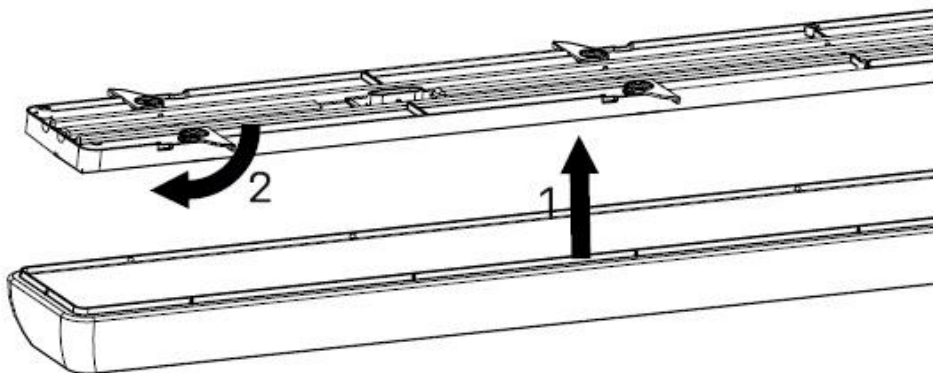
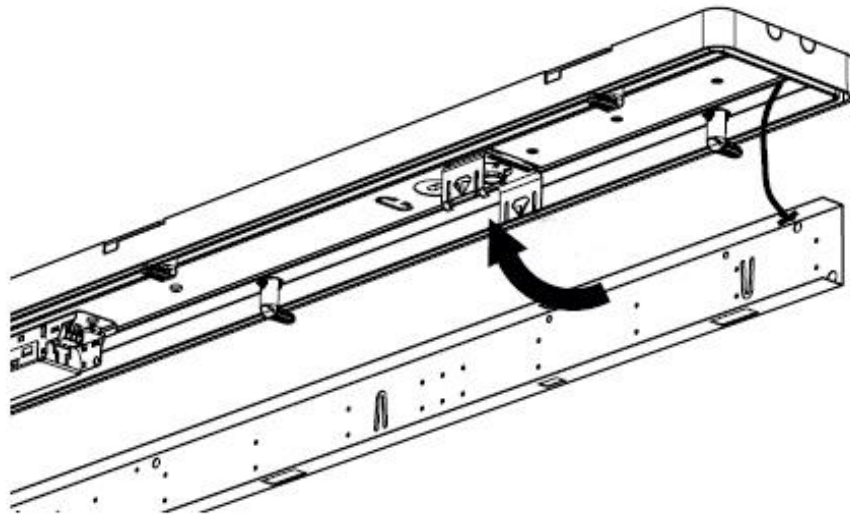
AWL23 7454A.xxxx (Leitungsschutzschalter: B 16A max. 16 Leuchten / C 16A max. 27 Leuchten)

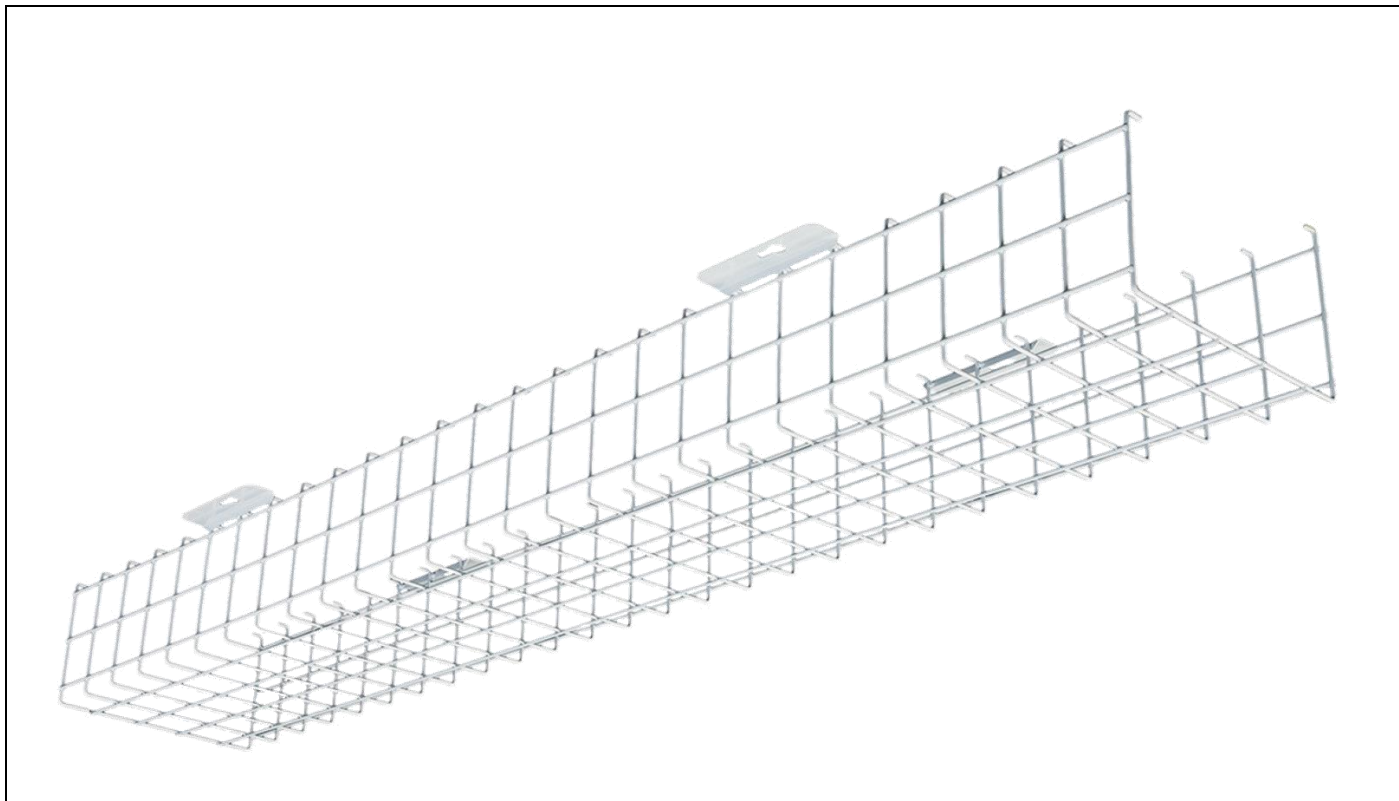
AWL23 7454A.xxxxDA (Leitungsschutzschalter: B 16A max. 21 Leuchten / C 16A max. 35 Leuchten)











## Wartung / Instandsetzung

Das Beleuchtungsniveau einer Leuchte nimmt während der Lebensdauer ab, und zwar infolge von

- Alterung der LED's
- Verschmutzung der Leuchten
- Temperatureinflüsse
- Netzschwankungen



Eine Planung der Wartungsintervalle ist notwendig, damit die Planungsvorgaben während der gesamten Nutzungsdauer der Beleuchtungsanlage eingehalten werden. Daher wird vorausgesetzt, dass Reinigungsintervalle ein Teil der Beleuchtungsplanung bilden.

(Lichttechnisch relevante Oberflächen einmal im Monat leicht feucht abwischen.)

Speziell beim Einsatz von LED-Leuchten ist deren Totalausfall vernachlässigbar.

Der Wartungs- und Instandhaltungsaufwand kann auf diesem Wege geringgehalten werden.

## Entsorgung



Bitte helfen Sie mit, Abfall zu vermeiden. Sollten Sie sich einmal von diesem Produkt trennen, so bedenken Sie bitte, dass viele seiner Komponenten aus wertvollen Rohstoffen bestehen und wiederverwertet werden können. Entsorgen Sie es daher nicht in der Mülltonne, sondern führen Sie ihn bitte Ihrer Sammelstelle für Elektrogeräte zu. FRISCH-Licht® GmbH & Co. KG bedankt sich für Ihre Mithilfe! WEEE-Reg.-Nr. DE45351975.

## Notizen