

VARDAFLEX Paket 3 - IP

Der **VARDAFLEX** LED-Strip ist nur für die Installation im Innen- und Außenbereich geeignet.

⚡ Stromschlaggefahr!

Beauftragen Sie mit der Installation eine Elektrofachkraft. Für Leuchten, die nicht gemäß den europäischen Sicherheitsrichtlinien installiert wurden, entfällt jeder Haftungsanspruch.

⚠ Achtung!

VARDAFLEX LED-Strip nur an ein geeignetes Netzgerät (24 V DC) anschließen.
Nur komplett abgerollt betreiben.
VARDAFLEX LED-Strips in Parallelschaltung verbinden.

⚠ Achtung!

Bei Lötverbindungen beachten: Löttemperatur 260° C und Lötdauer maximal 10 Sekunden.

Es ist ausschließlich neutral vernetztes Silikon zu verwenden (**keinesfalls** essighaltiges Silikon verwenden!).

HINWEIS:

Dieses Produkt enthält eine Lichtquelle der Energieeffizienzklasse G.

SYMBOLE ALLGEMEIN:



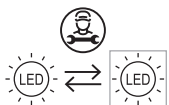
CE-konform mit den zutreffenden europäischen Richtlinien



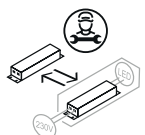
RoHS-Prüfzeichen für Produkte, die keine Schwermetalle beinhalten (EG-Richtlinie 2002/95/EG)



REACH-Prüfzeichen für Produkte deren chemische Bestandteile bekannt, registriert und zugelassen sind



LED-Lichtquelle austauschbar durch Elektrofachkraft



LED-Betriebsgerät austauschbar durch Elektrofachkraft

SYMBOLE BETRIEBSGERÄT:



geeignet für Möbeleinbau



kurzschlussfest



Netzgerät mit verstärkter Isolierung

SYMBOLE LICHTBAND:



Schutzklasse 3 - Schutzkleinspannung



UV-beständig

TECHNISCHE DATEN:

Spannungsversorgung	24 V Netzgerät mit konstanter Ausgangsspannung
Leistung	24 W
Stromstärke	1 A
Ausstrahlwinkel	120°
Anzahl LED	350
Betriebslänge	Maximal 5 Meter pro Anschluss
Abmessungen	5000 x 9,2 x 4,4 mm
Biegedurchmesser	40 mm

Die vollständigen technischen Daten entnehmen Sie bitte dem jeweiligen Artikel auf www.rutec.de!

LIEFERUMFANG:

1 x 5 Meter **VARDAFLEX** LED-Strip
1 x LED Netzgerät 24 V, 36 W
1 x Push-Einspeiser
1 x Push-Verbinder

MONTAGE:

⚡ Stromschlaggefahr!

Vor der Installation Spannung abschalten. Sicherstellen, dass die Spannung nicht versehentlich wieder eingeschaltet werden kann.

⚠ Achtung!

Bei stromführenden Oberflächen Isolierschicht zwischen **VARDAFLEX** LED-Strip und Oberfläche anbringen. Oberflächen müssen eben, staub- und fettfrei sowie trocken sein.

1. Oberfläche vorbereiten.
2. **VARDAFLEX** LED-Strip, falls erforderlich, kürzen (Bild 1).
3. Schutzfolie abziehen und **VARDAFLEX** LED-Strip mit leichtem Druck anpressen, dabei nicht direkt auf die elektronischen Bauteile drücken.
4. **VARDAFLEX** LED-Strip an Spannungsversorgung anschließen.

LED-PLATINE KÜRZEN:

⚡ Stromschlaggefahr!

Vor dem Kürzen immer spannungsfrei schalten.
VARDAFLEX LED-Strip kann jeweils nach **sieben LEDs (100 mm)** getrennt werden (Bild 1).



VARDAFLEX LED-Strip an der markierten Stelle trennen. Bei eng bestückten LED-Strips wird ein Mikroseiten-schneider oder optional ein Cutter benötigt!

Endkappe mit neutral vernetztem Silikon (z.B. 89999) am Ende der Trennstelle verkleben.

VERDRÄHTUNGSSCHEMA:

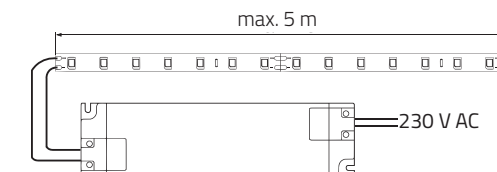
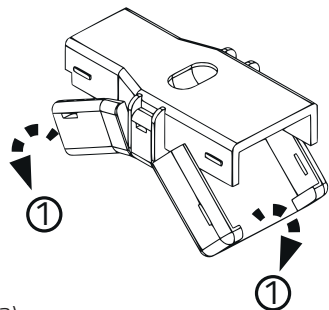


Bild 2

Bei einseitiger Einspeisung mit einem Netzgerät ist der LED-Strip maximal nur 5 Meter an einem Stück zu betreiben (Bild 2).

MONTAGE DES EINSPEISERS:



Schritt 1: (Bild 3)

- 1) Öffnen Sie den Einspeisungsverbinder auf beiden Seiten.

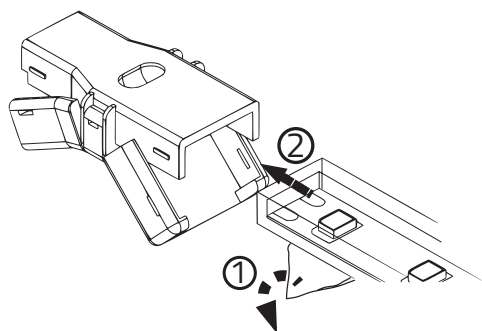


Bild 4

Schritt 2: (Bild 4)

- 1) Entfernen Sie die Schutzfolie und Klebefolie auf der Rückseite des LED-Strips im Bereich des Verbinders.
- 2) Schieben Sie den LED-Strip in den Verbinder, sodass er ganz hinten anliegt.

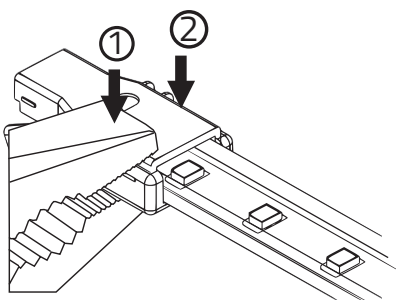
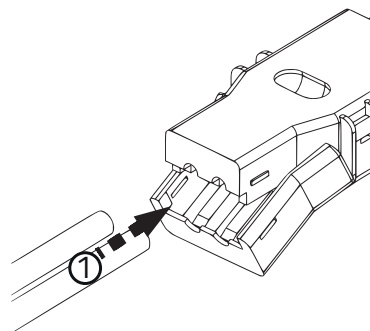


Bild 5

Schritt 3: (Bild 5)

- 1) Drücken Sie den Verbinder mit Hilfe eines Werkzeugs (z.B. einer Kombizange) vorsichtig zusammen.
- 2) Wiederholen Sie diesen Schritt auch auf der anderen Seite.



Schritt 4: (Bild 6)

- 1) Stecken Sie die Adern im isolierten Zustand in die dafür vorgesehenen Führung des Verbinders.

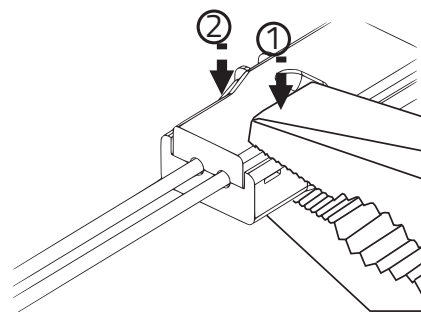


Bild 7

Schritt 5: (Bild 7)

- 1) Drücken Sie den Verbinder mit Hilfe eines Werkzeugs (z.B. einer Kombizange) vorsichtig zusammen.
- 2) Wiederholen Sie diesen Schritt auch auf der anderen Seite.

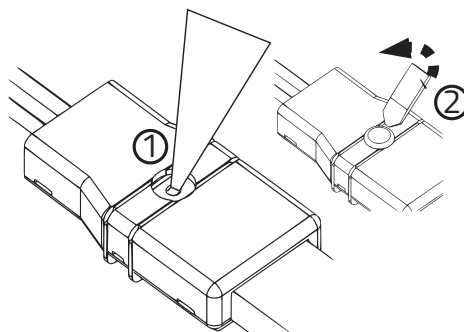


Bild 8

Schritt 6: (Bild 8)

- 1) Versiegeln Sie den Verbinder mit Hilfe von **neutral vernetzendem Silikon** (nicht im Lieferumfang enthalten) über das dafür vorgesehene Loch auf der Unterseite.
- 2) Dichten Sie den vollständig gefüllten Verbinder mit der beiliegenden Dichtung ab.

MONTAGE DES DIREKTVERBINDERS:

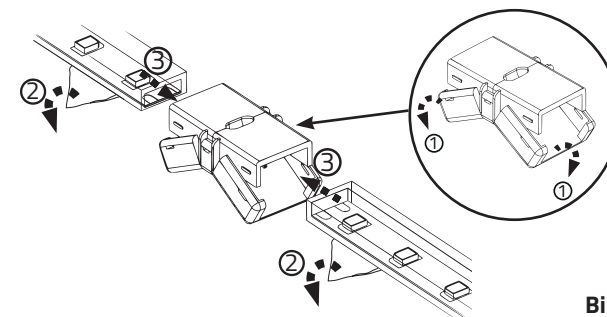


Bild 9

Schritt 1: (Bild 9)

- 1) Öffnen Sie den Direktverbinder auf beiden Seiten.
- 2) Entfernen Sie die Schutzfolie und Klebefolie auf der Rückseite des LED-Strip im Bereich des Verbinders.
- 3) Schieben Sie die LED-Strips in den Verbinder, sodass sie ganz hinten anliegen.

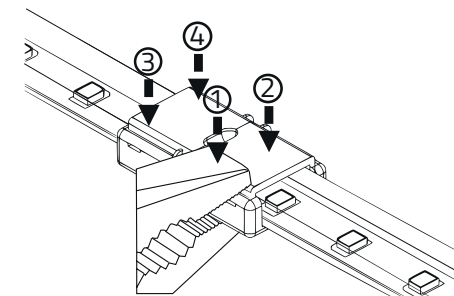


Bild 10

Schritt 2: (Bild 10)

- 1) Drücken Sie den Verbinder mit Hilfe eines Werkzeugs (z.B. einer Kombizange) vorsichtig zusammen.
- 2) Wiederholen Sie diesen Schritt auch auf den anderen Seiten.

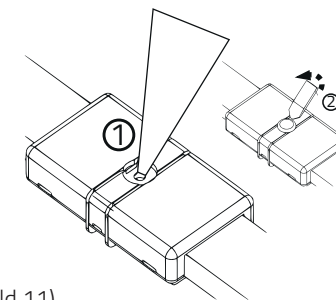


Bild 11

Schritt 3: (Bild 11)

- 1) Versiegeln Sie den Verbinder mit Hilfe von **neutral vernetzendem Silikon** (nicht im Lieferumfang enthalten) über das dafür vorgesehene Loch auf der Unterseite.
- 2) Dichten Sie den vollständig gefüllten Verbinder mit der beiliegenden Dichtung ab.

SICHERHEITSHINWEISE:

1. Beauftragen Sie mit der Installation eine Elektrofachkraft.
2. Der LED-Controller ist nicht wasserdicht. Bitte schützen Sie den Controller vor direkter Sonnenstrahlung und vermeiden Sie Regen. Bei einer Außeninstallation ist sicherzustellen, dass der Controller in einem wasserdichten Gehäuse verbaut wird.
3. Vergewissern Sie sich immer, dass das Gerät an einem Ort mit guter Belüftung installiert wird, um die richtige Betriebstemperatur zu gewährleisten.
4. Überprüfen Sie, ob die Spannung und der Netzadapter für den Controller geeignet sind und ob die Benennung der Anode und Kathode mit der des Controllers übereinstimmt.
5. Bitte stellen Sie sicher, dass ein angemessener Kabelquerschnitt für die Verbindung zwischen Controller und LED verwendet wird.
6. Schließen Sie die Kabel nie im eingeschalteten Zustand an, prüfen Sie die Korrektheit der Anschlüsse und prüfen Sie auf Kurzschlüsse bevor Sie den Strom einschalten.
7. Führen Sie bitte keine Reparaturen selbst durch. Dies führt zum Erlöschen der Herstellergarantie.

ENTSORGUNG:



Entsorgen Sie elektrische und elektronische Geräte umweltgerecht. Nähere Informationen erhalten Sie bei Ihrer zuständigen Behörde.



VARDIFLEX Paket 3 - IP

The VARDIFLEX LED strip is only suitable for indoor and outdoor installation.

Risk of electric shock!

Be sure to have a professional electrician complete installation. There is no warranty coverage for any lights installed without observing european safety directives.

Caution!

Only connect the VARDIFLEX LED strip to a suitable power supply (24 V DC).
Only operate when completely unrolled.
Connect VARDIFLEX LED strips in parallel.

Caution!

With soldered connections note that the soldering temperature is 260° C and the soldering duration a maximum of 10 seconds per soldering point.

Only use neutral cross-linked silicon (**never** use silicon which includes vinegar!).

NOTICE:

This product contains a light source of energy efficiency class G.

SYMBOLS IN GENERAL:



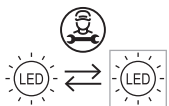
Compliant with the applicable european CE directives



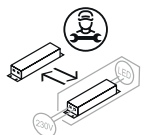
RoHS mark for products that do not contain heavy metals (EC Directive 2002/95/EC)



REACH test mark for products whose chemical components are known, registered and authorised



LED light source can be replaced by a qualified electrician



LED control gear can be replaced by a qualified electrician.

SYMBOLS CONTROL GEAR:



Suitable for furniture installation



Short-circuit proof



Power supply unit with reinforced insulation

SYMBOLS LED STRIP:



low voltage protection



UV-resistant

TECHNICAL DATA:

Power supply	24 V power supply with constant output voltage
Power	24 W
Current strength	1 A
Beam angle	120°
Quantity LED	350
Length	maximum 5 metres per connection
Dimensions	5000 x 9.2 x 4.4 mm
Bending diameter	40 mm

Please refer to the respective article on www.rutec.de for complete technical data!

SCOPE OF DELIVERY:

- 1 x 5 meter VARDIFLEX LED strip
- 1 x LED power supply 24 V, 36 W
- 1 x Push-infeeder
- 1 x Push-connector

MOUNTING:

Risk of electric shock!

Switch off the voltage before installation. Ensure that the voltage cannot be switched on accidentally.

Attention!

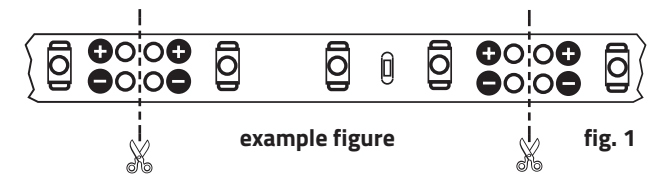
For current-carrying surfaces, place an insulating layer between the VARDIFLEX LED strip and the surface. Surfaces must be even, free of dust and grease and dry.

1. Prepare the surface.
2. shorten the VARDIFLEX LED strip if necessary (fig. 1).
3. Remove the protective foil and press the VARDIFLEX LED strip on, but do not press directly on the electronic components.
4. Connect the VARDIFLEX LED strip to the power supply.

SHORTENING THE LED STRIP:

Risk of electric shock!

Always switch off the power supply before shortening. VARDIFLEX LED strip can be separated after every seven LEDs (100 mm) can be separated (fig. 1).



Separate the VARDIFLEX LED strip at the marked point. A micro side cutter or optional cutter is required for LED strips with a narrow!

Glue the end cap with neutral cross-linking silicone (for e.g. 89999) at the end of the separation point.

WIRING DIAGRAM:

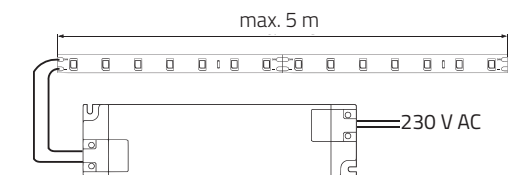


fig. 2

In the case of one-sided supply with a power supply unit, the LED strip can only be operated for a maximum of 5 meters at a time (fig. 2).

MOUNTING THE FEED CONNECTOR:

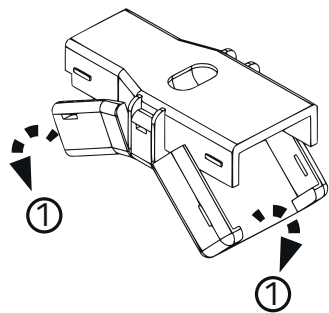


fig. 3

Step 1: (fig. 3)

- 1) Open the feed connector on both sides.

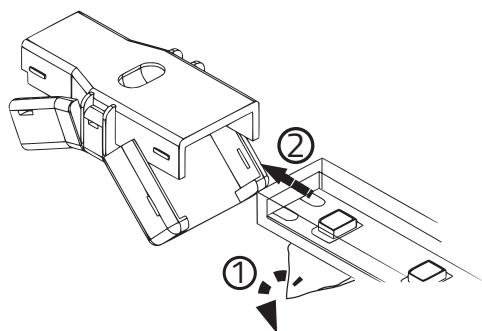


fig. 4

Step 2: (fig. 4)

- 1) Remove the protective foil and adhesive film from the back of the LED strip in the area of the connector.
- 2) Push the LED strip into the connector so that it is at the very back.

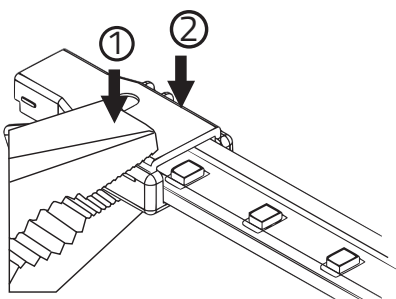


fig. 5

Step 3: (fig. 5)

- 1) Carefully press the connector together using a tool (e.g. a pair of combination pliers).
- 2) Repeat this step on the other side as well.

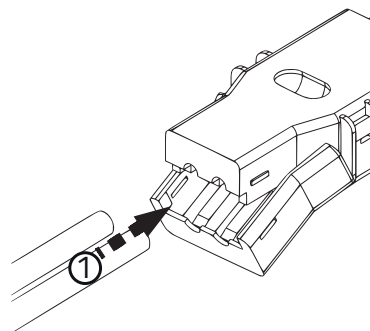


fig. 6

Step 4: (fig. 6)

- 1) Insert the cores in the insulated state into the guide provided for this purpose on the connector.

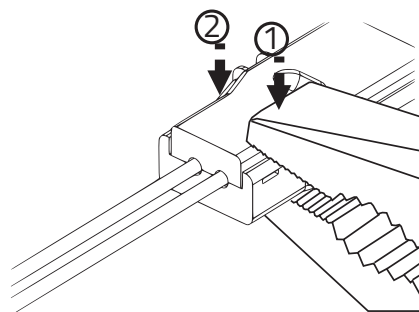


fig. 7

Step 5: (fig. 7)

- 1) Carefully press the connector together using a tool (e.g. a pair of combination pliers).
- 2) Repeat this step on the other side as well.

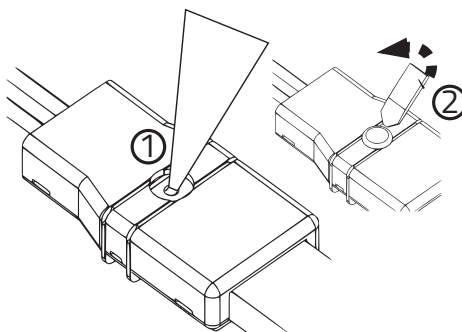


fig. 8

Step 6: (fig. 8)

- 1) Seal the connector using **neutral cross-linked silicone** (not supplied) through the hole provided on the underside.
- 2) Seal the completely filled connector with the enclosed gasket.

MOUNTING THE DIRECT CONNECTOR:

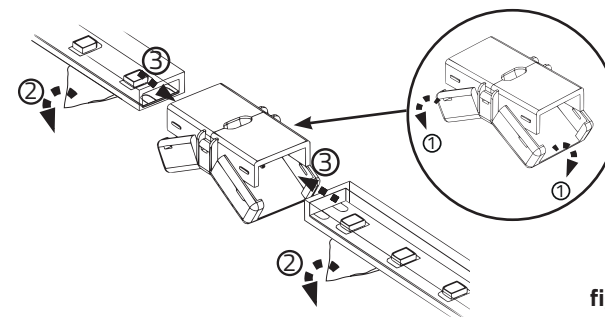


fig. 9

Step 2: (fig. 10)

- 1) Open the direct connector on both sides.
- 2) Remove the protective foil and adhesive film from the back of the LED strips in the area of the connector.
- 3) Push the LED strips into the connector so that it is at the very back.

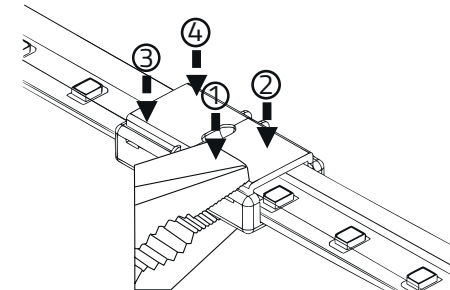


fig. 10

Step 3: (fig. 11)

- 1) Carefully press the connector together using a tool (e.g. a pair of combination pliers).
- 2) Repeat this step on the other sides as well.

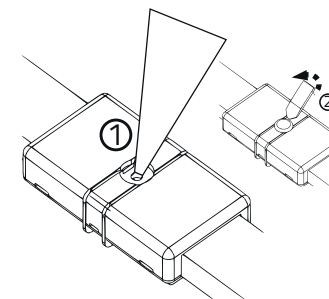


fig. 11

Step 4: (fig. 12)

- 1) Seal the connector using **neutral cross-linked silicone** (not supplied) through the hole provided on the underside.
- 2) Seal the completely filled connector with the enclosed gasket.

SAFETY INSTRUCTIONS:

1. Be sure to have a professional electrician complete installation. There is no warranty coverage for any lights installed without observing european safety directives.
2. The LED controller is not waterproof. Please protect the controller from direct sunlight and avoid rain. For outdoor installation, please ensure that the controller is installed in a waterproof housing.
3. Always ensure that the unit is installed in a location with good ventilation to ensure correct operating temperature.
4. Check that the voltage and the power adapter are suitable for the controller and that the designation of the anode and cathode matches those of the controller.
5. Please ensure that an appropriate cable diameter is used for the connection between the controller and the LED.
6. Never connect the cables when the power is on, check that the connections are correct and check for short circuits before switching on the power.
7. Please do not carry out any repairs yourself. This will invalidate the manufacturer's warranty.

DISPOSAL:



Dispose of electrical and electronic equipment in an environmentally sound manner. For more information, contact your local authority.

