

ⓓ SILMA AC LED Einbaustrahler

⚡ **Stromschlaggefahr!**

Beauftragen Sie mit der Installation eine Elektro-Fachkraft. Für Strahler, die nicht gemäß den europäischen Sicherheitsrichtlinien installiert wurden, entfällt jeder Haftungsanspruch.

⚠ **Brandgefahr!**

Strahler nicht mit wärmedämmenden Stoffen abdecken.



⚠ **Achtung!**

Der Strahler ist zur Montage auf normal entflammaren Oberflächen geeignet, z.B. auf Holz und Werkstoffen auf Holzbasis mit mehr als 2 mm Dicke. Strahler nur nach unten strahlend montieren.

Bei Einbau in Betondecken oder anderen hohen thermischen Belastungen in der Decke ist ein dafür geeigneter Deckeneinbautopf zu verwenden.

Technische Daten: siehe Aufkleber auf Einbaustrahler.

Inbetriebnahme:

Schutzklasse 1 – Strahler kann direkt mit der 230V AC Leitung verbunden werden



CE-konform mit den zutreffenden europäischen Richtlinien.

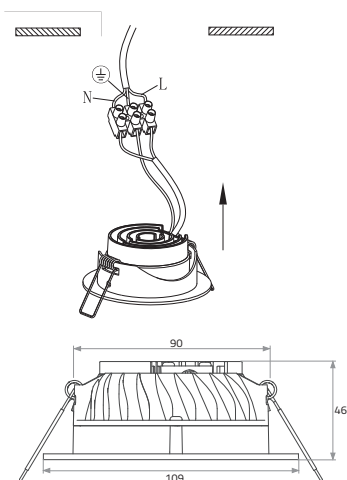
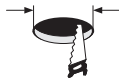


MONTAGE:

⚡ **Stromschlaggefahr!**

Vor der Installation Spannung abschalten. Sicherstellen, dass die Spannung nicht versehentlich wieder eingeschaltet werden kann.

1. Loch am Montageort sägen (Durchmesser siehe Verpackung).
2. Einbaustrahler an die 230V AC Stromleitung anschließen (siehe Abb.1)



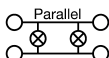
(Abb. 1)

Für Einzelinbetriebnahme:

LED-Einbaustrahler mit Hilfe einer Anschlussklemme mit der Stromleitung (230V AC) verbinden.

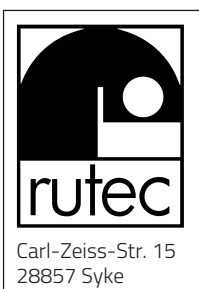
Für Gruppeninbetriebnahme:

LED-Einbaustrahler parallel verdrahten und mit Hilfe der Anschlussklemme verbinden.



3. Federn zusammendrücken und Strahler in das ausgesägte Loch einsetzen.

* Information zur Energieeffizienzklasse finden Sie auf dem Produktdatenblatt (www.rutec.de)



D SILMA AC LED Downlight

Risk of electric shock!

- Have the installation carried out by a qualified electrician. Any liability claim for luminaires that have not been installed in accordance with the European safety directives is void.
- Switch off the voltage before installation. Ensure that the voltage cannot be switched on again accidentally.



Fire hazard!

Do not cover the spotlight with heat-insulating materials.

Caution!

The spotlight is suitable for mounting on normal flammable surfaces, such as wood and wood-based materials with a thickness more than 2 mm thick. Only mount the spotlight downwards.

When installing in concrete ceilings or other high thermal loads in the ceiling, a suitable ceiling installation pot must be used.

Technical data: see label on recessed spotlight.

Initial operation:

Protection class 1 - Spotlight can be directly connected to the 230V AC line.



CE-compliant with the applicable European directives.

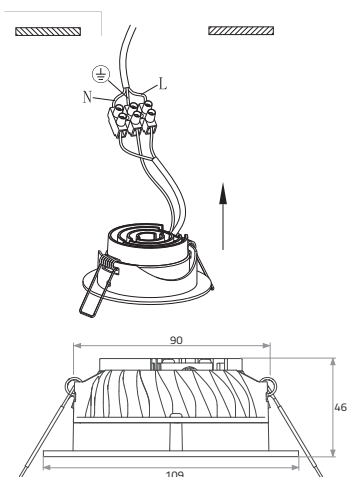


MOUNTING:

Risk of electric shock!

Switch off the voltage before installation. Ensure that the voltage cannot be switched on again by accident.

1. saw a hole at the installation site (for diameter see packaging).
2. connect the recessed spotlight to the 230V AC power line (see fig. 1)



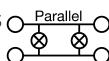
(fig. 1)

For individual commissioning:

Connect the LED recessed spotlight to the terminal with the power line (230V AC) using a terminal.

For group commissioning:

Wire the LED recessed spotlights in parallel and connect them with the aid of the terminal.



3. Press the springs together and insert the spotlight in the hole sawn out.

* Information on the energy efficiency class can be found on the product data sheet (www.rutec.de)

