

Master Funkempfänger 12/24/48V 240/480W master RF receiver 12/24/48V 240/480W

80450-V2

MONTAGE- UND BETRIEBSANLEITUNG
MOUNTING AND OPERATING INSTRUCTIONS



SICHERHEITSHINWEISE:

Allgemeine Hinweise zur Inbetriebnahme

- Beauftragen Sie mit der Installation eine Elektrofachkraft.
- Der LED Controller ist nicht wasserdicht. Bitte schützen Sie den Controller vor direkter Sonnenstrahlung und vermeiden Sie Regen. Bei einer Außeninstallation ist sicherzustellen, dass der Controller in einem wasserdichten Gehäuse verbaut wird.
- Vergewissern Sie sich immer, dass das Gerät an einem Ort mit guter Belüftung installiert wird, um die richtige Betriebstemperatur zu gewährleisten.
- 4. Überprüfen Sie, ob die Spannung und der Netzadapter für den Controller geeignet sind und ob die Benennung der Anode und Kathode mit der des Controllers übereinstimmt.
- Schließen Sie die Kabel nie im eingeschalteten Zustand an.
- Prüfen Sie die Korrektheit der Anschlüsse und prüfen Sie diese auf Kurzschlüsse bevor Sie die Spannung zuschalten.
- Führen Sie bitte keine Reparaturen selbst durch. Dies führt zum Erlöschen der Herstellergarantie.

FÜR DEN EINBAUORT UND DAS PRODUKT SIND ZU BERÜCKSICHTIGEN:

Das Produkt ist nur für die Installation in trockenen Innenräumen geeignet.

Die zulässige Umgebungstemperatur für das Produkt beträgt -20 bis +50° C.

Durch unsachgemäße Anwendung zerstören Sie das Produkt und wir übernehmen keinerlei Garantie. Beachten Sie bitte daher unsere Montagehinweise.

BENÖTIGTES WERKZEUG:

Folgendes Werkzeug wird für die Montage des LED-Aktors benötigt:

- Bohrmaschine mit diversen Stein- und HSS-Bohrern
- Akkuschauber mit diversen Bitaufsätzen
- Schrauben, Dübel
- Hammer, Schraubendreher etc.

ENTSORGUNG:



Entsorgen Sie elektrische und elektronische Geräte umweltgerecht. Nähere Informationen erhalten Sie bei Ihrer zuständigen Behörde.

TECHNISCHE DATEN:

Eingang:

12 / 24 / 48 VDC

Ausgang:

4x5 A, 4x60/120 W bei 12/24 VDC

4x2,5 A, 4x120 W bei 48 VDC

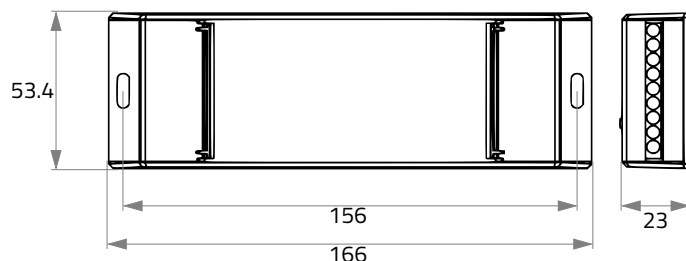
Umgebungstemperatur:

-20 bis +50° C

TECHNISCHE PRODUKTABMESSUNGEN:

Abmessungen (L x B x H):

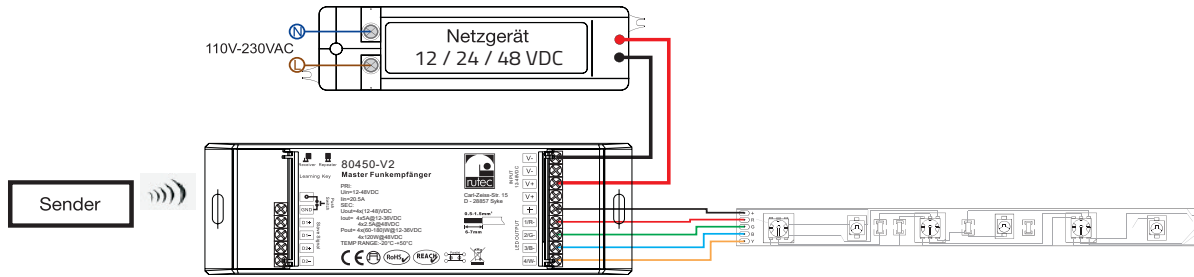
166 x 53,4 x 23 mm



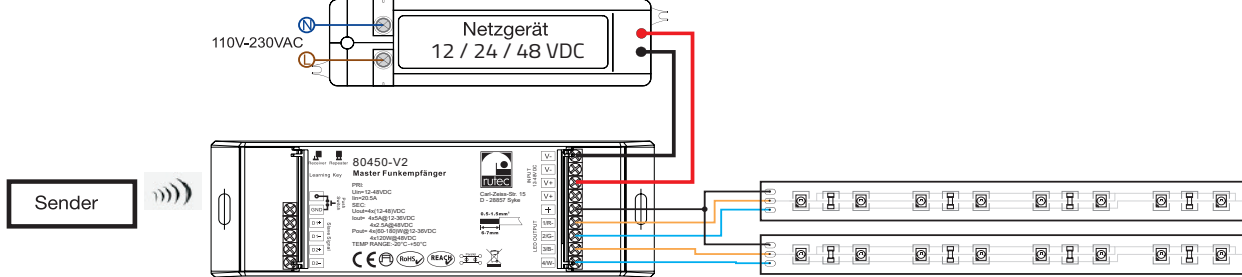
BESCHREIBUNG:

Mit dem Funkempfänger 80450-V2 können 1-4 farbige 12, 24 oder 48 V LED-Strips gesteuert werden. Zur Steuerung des Funkempfängers ist ein Funkhandsender (80479, 80576, 80577, 80578, 80579) oder Funkwandtaster (80570, 80571, 80574) notwendig. **Alle weiteren Programmierinformationen entnehmen Sie der Anleitung des Senders.** Der Funkempfänger 80450-V2 verfügt über einen Memoryeffekt.

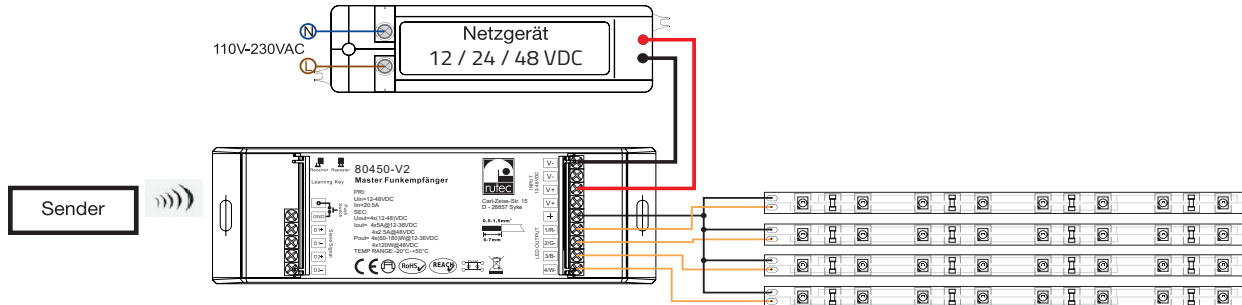
VERDRAHTUNGSSCHEMA BEI RGBW LED-STRIPS:



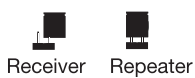
VERDRAHTUNGSSCHEMA BEI SELECT / TW LED-STRIPS:



VERDRAHTUNGSSCHEMA BEI EINFARBIGEN LED-STRIPS:

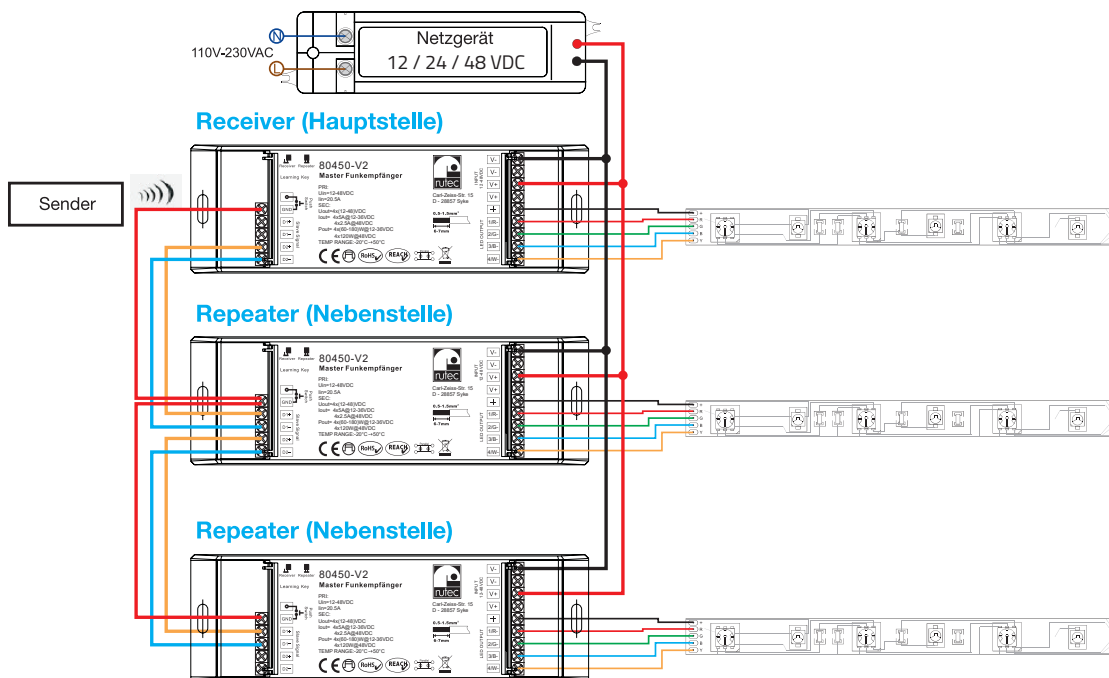


Der LED Output + ist die gemeinsame Anode für einfarbige, Select, RGB und RGBW LED-Strips.



Receiver/Repeater Funktion - Positionierung des Jumpers

Ein Receiver (Hauptstelle) kann mit mehreren Repeatern (Nebenstellen) verbunden werden.



HINWEISE:

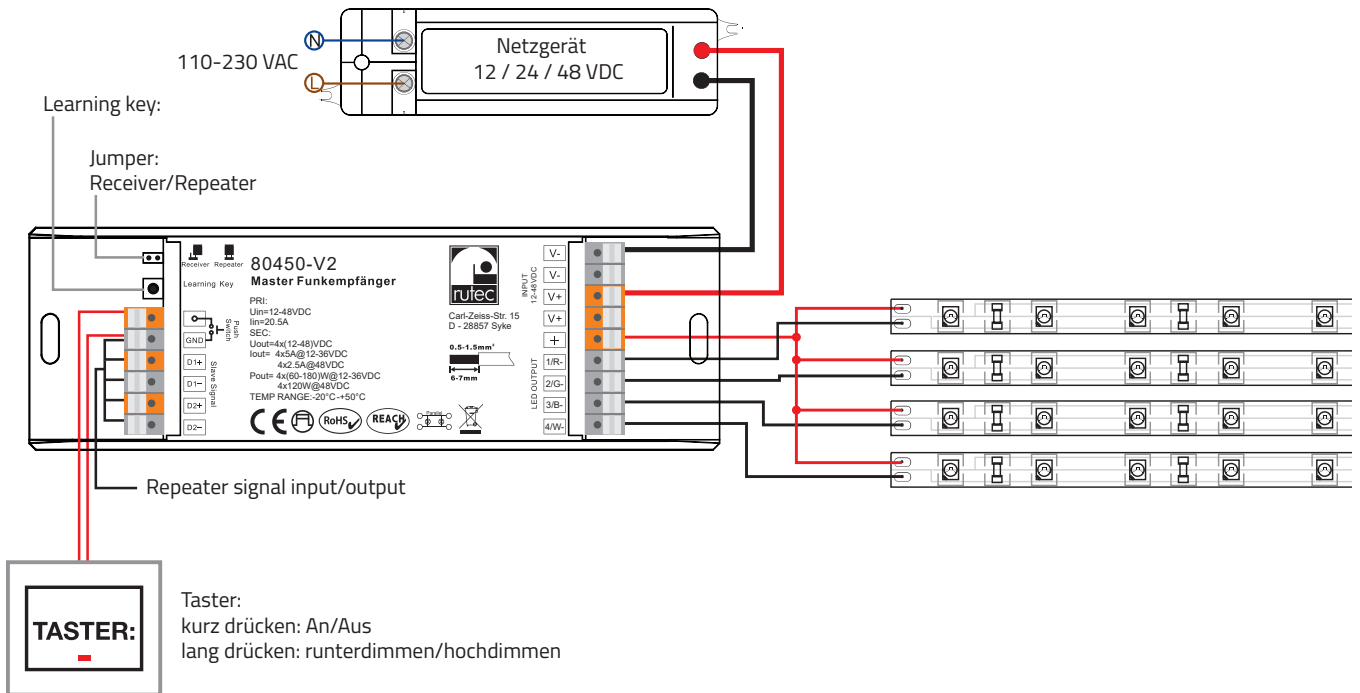
- Ob der Empfänger als Receiver oder Repeater eingesetzt wird, hängt von der Positionierung des Jumpers ab.
- Receiver → offener Stromkreis
- Repeater → geschlossener Stromkreis
- Jeder Receiver kann von maximal 8 Funksendern gesteuert werden.

PUSH-SWITCH FUNKTION:

An den Kontakten „Push Switch“ können Sie potentialfreie Taster anschließen.
 Durch kurzes drücken des Tasters können Sie die angeschlossenen Verbraucher An- bzw. Ausschalten.
 Durch langes drücken des Tasters können Sie die angeschlossenen Verbraucher Auf- bzw. Abdimmen.

HINWEIS FÜR MEHRFARBIGEN BETRIEB UND PUSH-SWITCH:

Durch die Funktion Push-Switch werden immer alle Ausgangskanäle gleichzeitig runter- bzw. hochgedimmt.
 Daher ist es nicht möglich einzelne Farben gezielt über Push-Switch zu dimmen.



VEREINFACHTE KONFORMITÄTSERKLÄRUNG:

Hiermit erklärt die rutec Licht GmbH & Co. KG, dass der Funkempfänger 80450-V2 der Richtlinie 2014/53/EU entspricht. Der vollständige Text der EU-Konformitätserklärung ist unter der folgenden Internetadresse verfügbar: www.rutec.de

PRÜFZEICHEN UND SYMBOLE:



CE-konform mit den zutreffenden europäischen Richtlinien.



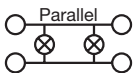
RoHS-Prüfzeichen für Produkte, die keine Schwermetalle beinhalten (2011/65/EU)



REACH-Prüfzeichen für Produkte, deren chemische Bestandteile bekannt, registriert und zugelassen sind.(1907/2006/EG)



Schutzklasse III



Parallelanschluss:
Für die Durchgangsverdrahtung geeignet.



Nur für den Innenbereich geeignet



unabhängiger Konverter

SAFETY INSTRUCTIONS:

General notes for installation

- Be sure to have a professional electrician complete installation. There is no warranty coverage for any lights installed without observing European safety directives.
- The LED controller is not waterproof. Please protect the controller from direct sunlight and avoid rain. For outdoor installation, ensure that the controller is installed in a waterproof housing.
- Always ensure that the unit is installed in a location with good ventilation to ensure the correct operating temperature.
- Check that the voltage and the mains adapter are suitable for the controller and that the names of the anode and cathode match those of the controller. Never connect the cables when the device is switched on.
- Please ensure that a suitable cable cross-section is used for the connection between the controller and LED.
- Never connect the cables when the unit is switched on. Check the correctness of the connections and check for short circuits before switching on the voltage.
- Please do not carry out any repairs yourself. This will invalidate the manufacturer's warranty.

FOR THE INSTALLATION SITE AND THE PRODUCT MUST BE TAKE INTO ACCOUNT:

The product is only suitable for dry indoor use. The permissible ambient temperature for the product is -20 to + 50° C.

Improper use will destroy the product and we will not accept any guarantee. Therefore, please observe our assembly instructions.

TOOLS REQUIRED:

The following tools are required for mounting the LED Controller:

- Drilling machine with various stone and HSS drills
- Cordless screwdriver with various bit sets
- Screws, dowels
- Hammer, screwdriver etc.

DISPOSAL:



Dispose of electrical and electronic equipment in an environmentally sound manner. For more information, contact your local authority.

TECHNICAL DATA:

Input:

12 / 24 / 48 VDC

Output:

4x5 A, 4x60/120 W at 12/24 VDC

4x2,5 A, 4x120 W at 48 VDC

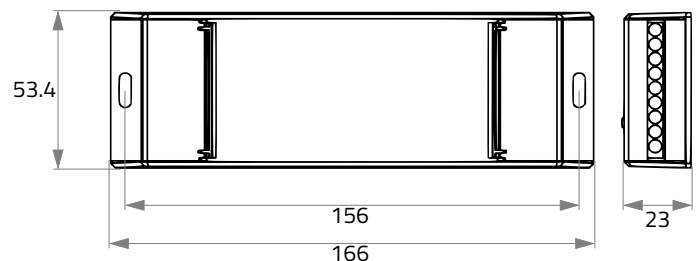
Ambient temperature:

-20 to +50° C

TECHNICAL PRODUCT DIMENSIONS:

Dimensions (L x W x H):

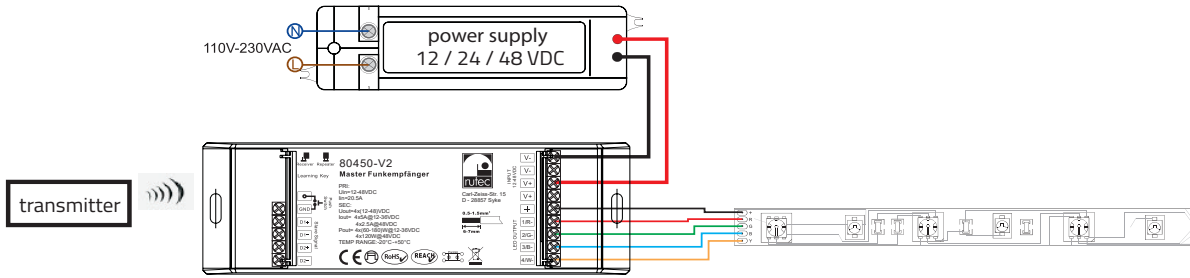
166 x 53,4 x 23 mm



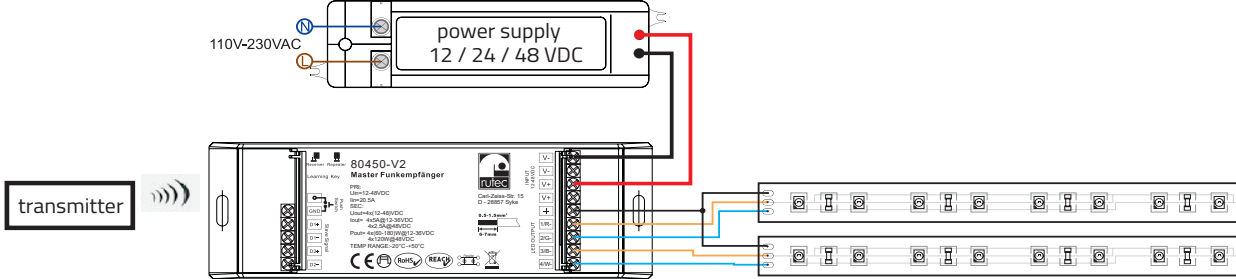
DESCRIPTION:

The 80450-V2 RF receiver can be used to control 1-4 coloured 12, 24 or 48 V LED strips. A remote control (80479, 80576, 80577, 80578, 80579) or radio control switch (80570, 80571, 80574) is required to control the RF receiver. **All other programming information can be found in the instructions for the transmitter.** The RF receiver 80450-V2 has a memory effect.

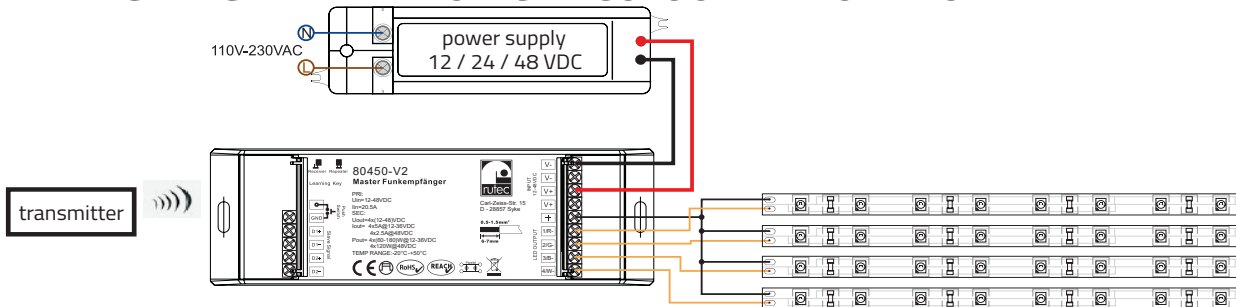
WIRING DIAGRAM WITH RGBW LED-STRIPS:





WIRING DIAGRAM WITH SELECT / TW LED-STRIPS:

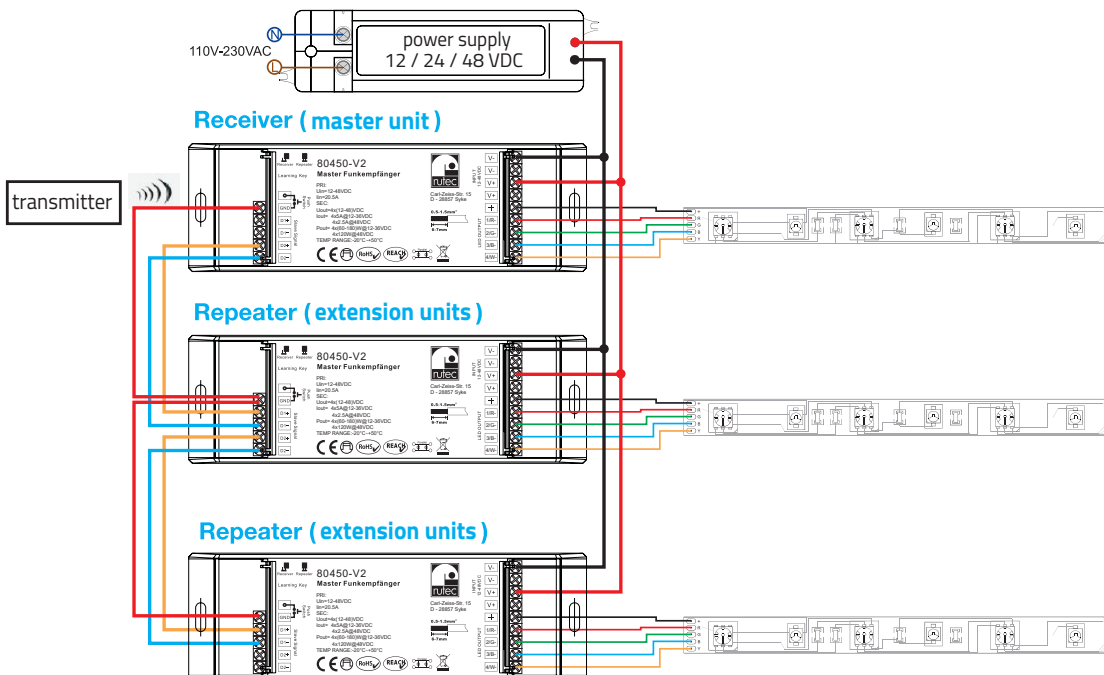


WIRING DIAGRAM WITH SINGLE-COLOUR LED-STRIPS:



The LED Output + is the common anode for single-colour, Select, RGB and RGBW LED strips.

 Receiver
  Repeater
 Receiver/Repeater function - positioning of the jumper
 A receiver (master unit) can be connected to several repeaters (extension units).



NOTE:

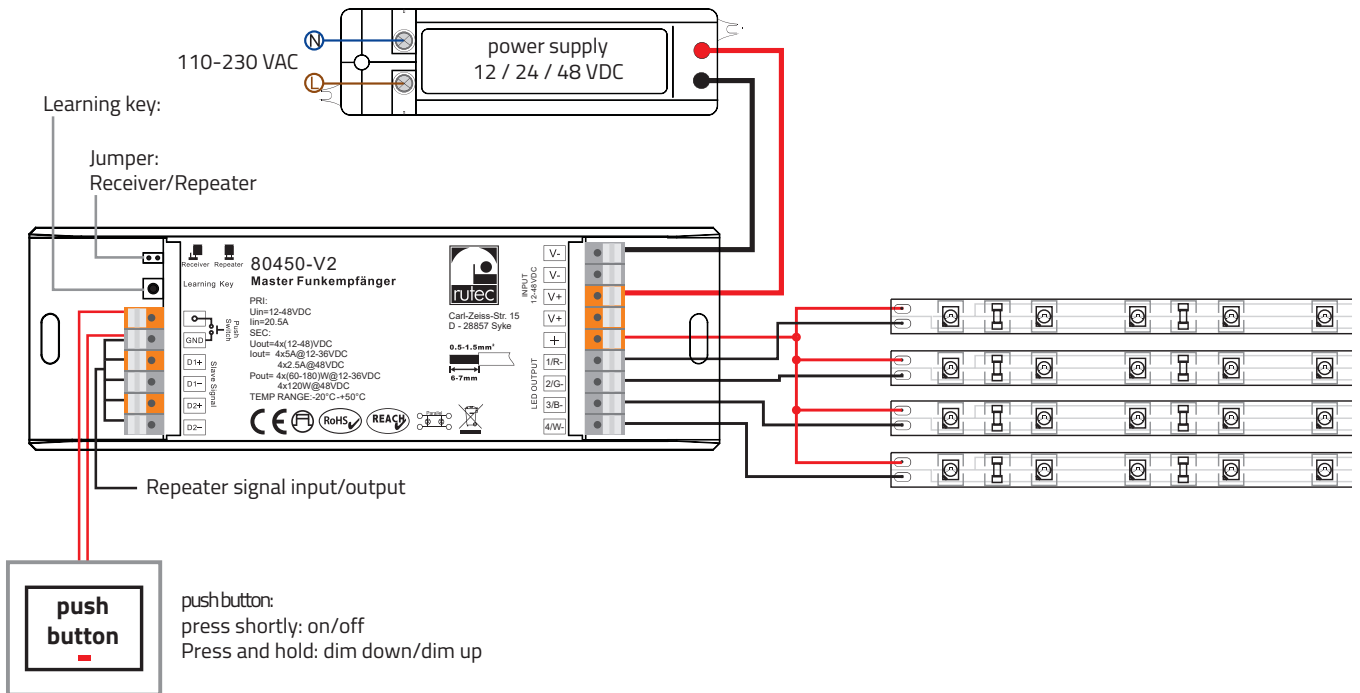
- Whether the receiver is used as a receiver or repeater depends on the positioning of the jumper.
- Receiver → open circuit
- Repeater → closed circuit
- Each receiver can be controlled by a maximum of 8 remote controls.

PUSH-SWITCH FUNCTION:

You can connect potential-free push-buttons to the „Push Switch“ contacts. Switch the connected loads on or off by briefly pressing the push-button. The connected loads can be dimmed up or down by pressing and holding the push-button.

NOTE FOR MULTI-COLOUR OPERATION AND PUSH-SWITCH:

The push-switch function always dims all output channels down or up at the same time. It is therefore not possible to dim individual colours specifically using the push-switch.



SIMPLIFIED DECLARATION OF CONFIRMITY:

rutec Licht GmbH & Co. KG hereby declares that the radio receiver 80450-V2 complies with Directive 2014/53/EU. The full text of the EU Declaration of Conformity is available at the following Internet address: www.rutec.de

MARKS AND SYMBOLS:



Compliant with the applicable european CE directives



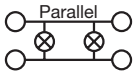
RoHS mark for products that do not contain heavy metals (EC Directive 2002/95/EC)



REACH test mark for products whose chemical components are known, registered and authorised(1907/2006/EG)



protection class III



Parallel connection:
Suitable for through-wiring.



Suitable for indoor use only



independent converter

