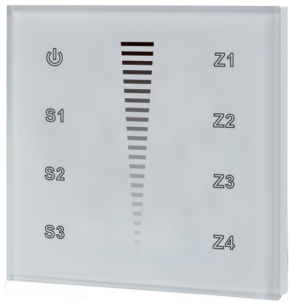


# DMX Touchpanel

80510



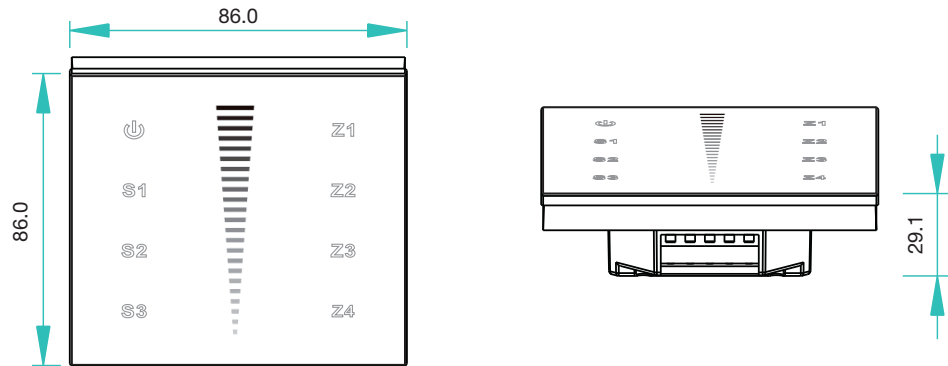
Das rutec DMX Glas Touchpanel verfügt über 4 Zonen für einfarbige Steuerungen, die synchron oder auch separat gesteuert werden können. Das Touchpanel ist gemäß DMX512 Standard Protokoll kompatibel mit allen handelsüblichen Geräten und ermöglicht eine schnelle und präzise Steuerung.



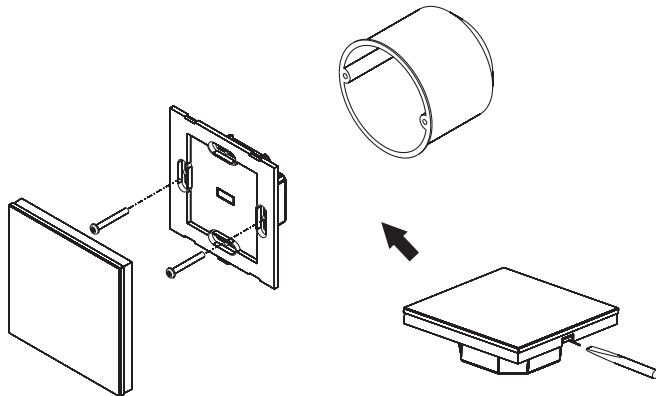
## Technische Daten:

Artikel Nr.	INPUT	OUTPUT
80510	12/24V DC	DMX512 Signal

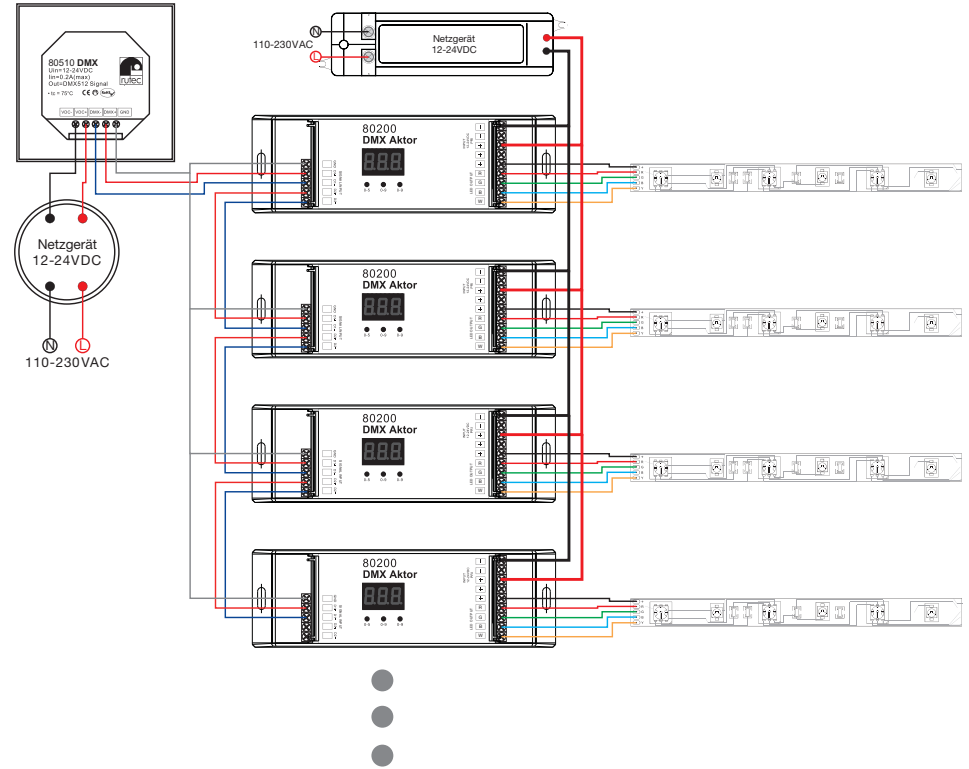
## Produktabmessungen:



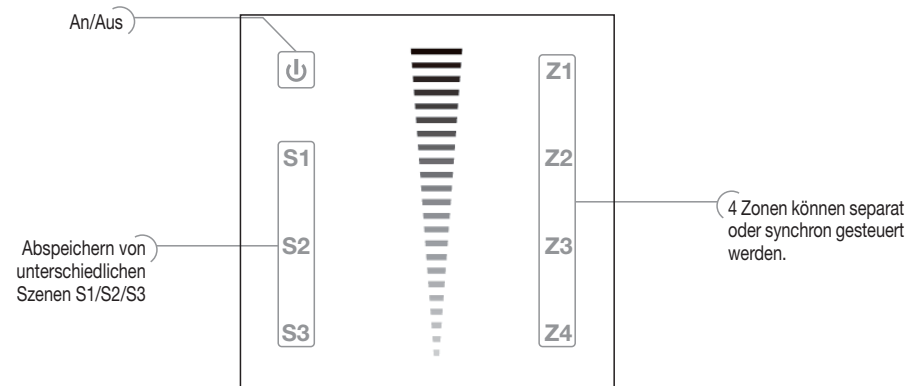
## Installation:



## Verdrahtungsschema:



## Bedienungshinweise:



## Bedienungshinweise:

### 1. Bedienung der Zonen:

Nachdem Sie das Touchpanel erfolgreich mit dem DMX Decoder verbunden haben, stellen

Sie die Adressen im DMX Decoder wie folgt ein:

Adresse 001 wird von Zone 1 gesteuert

Adresse 005 wird von Zone 2 gesteuert

Adresse 009 wird von Zone 3 gesteuert

Adresse 013 wird von Zone 4 gesteuert

Durch 2 sekundenlanges Drücken der einzelnen Zonen (Z1/Z1/Z3/Z4) schaltet sie die ausgewählte Zone ein oder aus. Leuchtet der Hintergrund blau ist die Zone angeschaltet, leuchtet er gelb ist die Zone ausgeschaltet. Um die Zonen zu synchronisieren, die Zonen kurz nacheinander antippen und die gewünschte Einstellung vornehmen.

### 2. Speichern und Abspielen von Szenen

Suchen Sie sich eine bestimmte Szene aus, die gespeichert werden soll. Nun drücken Sie länger als 2 Sekunden eine der Tasten S1/S2/S3, ein kurzes blinken bestätigt die Speicherung.

Durch ein kurzes Antippen der Taste S1/S2/S3 erhalten Sie die gerade abgespeicherte Szene.

## Sicherheitshinweise:

1. Beauftragen Sie mit der Installation eine Elektrofachkraft.
2. Der LED Controller ist nicht wasserdicht. Bitte schützen Sie den Controller vor direkter Sonnenstrahlung und vermeiden Sie Regen. Bei einer Außeninstallation ist sicherzustellen, dass der Controller in einem wasserdichten Gehäuse verbaut wird.
3. Vergewissern Sie sich immer, dass das Gerät an einem Ort mit guter Belüftung installiert wird, um die richtige Betriebstemperatur zu gewährleisten.
4. Überprüfen Sie, ob die Spannung und der Netzadapter für den Controller geeignet sind und ob die Benennung der Anode und Kathode mit der des Controllers übereinstimmt.
5. Bitte stellen Sie sicher, dass ein angemessener Kabelquerschnitt für die Verbindung zwischen Controller und LED verwendet wird.
6. Schließen Sie die Kabel nie im eingeschalteten Zustand an, prüfen Sie die Korrektheit der Anschlüsse und prüfen Sie auf Kurzschlüsse bevor Sie den Strom einschalten.
7. Führen Sie bitte keine Reparaturen selbst durch. Dies führt zum Erlöschen der Herstellergarantie.

### rutec Licht GmbH & Co. KG

Carl-Zeiss-Str. 15  
28857 Syke  
Tel. (0 42 42) 95 65-0  
Fax (0 42 42) 95 65-25  
E-Mail: [info@rutec.de](mailto:info@rutec.de)  
<http://www.rutec.de>

