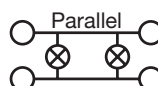


DALI-2 Push Dimm-Aktor DC IP67

80720-V2

BETRIEBSANLEITUNG
INSTRUCTIONS FOR USE



SICHERHEITSHINWEISE:

Allgemeine Hinweise zur Inbetriebnahme

- Beauftragen Sie mit der Inbetriebnahme eine Elektrofachkraft.
- Der LED Controller ist IP67 wassergeschützt. Bitte schützen Sie den Controller vor direkter Sonnenstrahlung.
- Vergewissern Sie sich immer, dass das Gerät an einem Ort mit guter Belüftung installiert wird, um die richtige Betriebstemperatur zu gewährleisten.
- Überprüfen Sie, ob die Spannung und der Netzadapter für den Controller geeignet sind und ob die Benennung der Anode und Kathode mit der des Controllers übereinstimmt.
- Bitte stellen Sie sicher, dass ein angemessener Kabelquerschnitt für die Verbindung zwischen Controller und LED verwendet wird.
- Schließen Sie die Kabel nie im eingeschalteten Zustand an, prüfen Sie die Korrektheit der Anschlüsse und prüfen Sie auf Kurzschlüsse bevor Sie den Strom einschalten.
- Führen Sie bitte keine Reparaturen selbst durch. Dies führt zum Erlöschen der Herstellergarantie.

FÜR DEN EINBAUORT UND DAS PRODUKT SIND ZU BERÜCKSICHTIGEN:

Das Produkt ist für Trocken- und Feuchträumen in der Innenanwendung geeignet.

Die zulässige Umgebungstemperatur für das Produkt beträgt -20°C bis $+50^{\circ}\text{C}$.

Durch unsachgemäße Anwendung zerstören Sie das Produkt und wir übernehmen keinerlei Garantie. Beachten Sie bitte daher unsere Montagehinweise.

BENÖTIGTES WERKZEUG:

Folgendes Werkzeug wird für die Montage des Dali-2 Aktors benötigt:

- Bohrmaschine mit diversen Stein- und HSS-Bohrern
- Akkuschauber mit diversen Bitaufsätzen
- Schrauben, Dübel
- Hammer, Schraubendreher etc.

ENTSORGUNG:



Entsorgen Sie elektrische und elektronische Geräte umweltgerecht. Nähere Informationen erhalten Sie bei Ihrer zuständigen Behörde.

Der rutec DALI-2/Push-Dimm-Aktor 80720-V2 verfügt über 4 Kanäle mit bis zu 4 verschiedenen Adressen für ein- bis vierfarbige Steuerungen und ermöglicht eine digitale Farbmischung mit weichem Regelverhalten. Die DALI Adressen sind sowohl manuell als auch automatisch adressierbar und per Digitalanzeige sichtbar. Der Aktor verfügt über die Möglichkeit, über DALI (DT6) Signale oder auch 230 V AC „Push-Dim“ Impulsen über den Anschluss Da+(L), Da-(N) gesteuert zu werden. Die „Push-Dim“ Funktion ist nur für den einfarbigen Betrieb und kann nicht parallel mit dem DALI Signal betrieben werden.

TECHNISCHE DATEN:

Eingang:

12 / 24 V DC

Ausgang:

4 x 60W (12V DC) / 4 x 120W (24V DC)

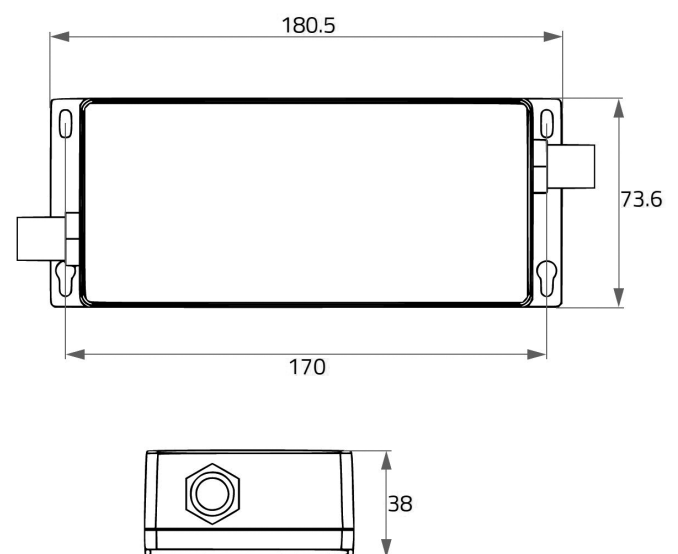
Umgebungstemperatur:

-20°C bis $+50^{\circ}\text{C}$

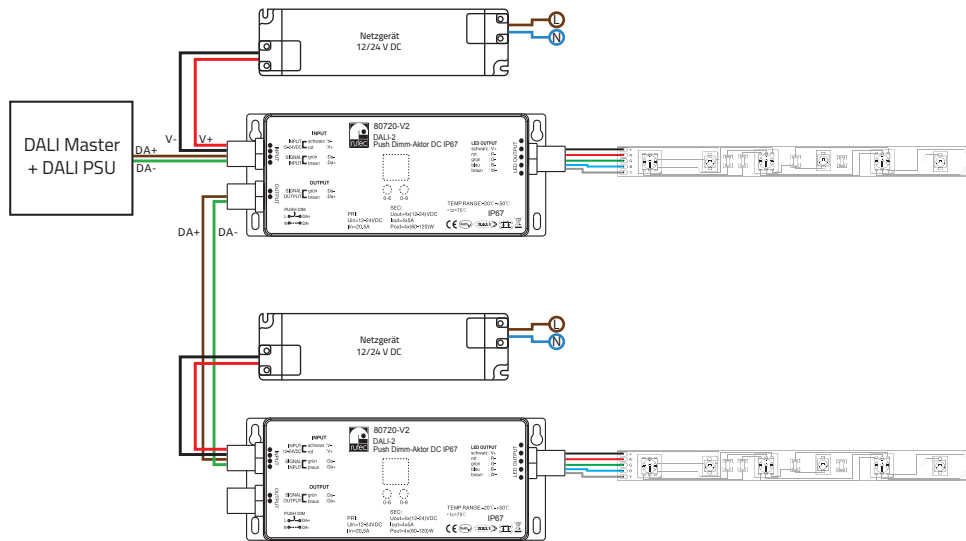
TECHNISCHE PRODUKTABMESSUNGEN:

Länge x Breite x Höhe (L x B x H)

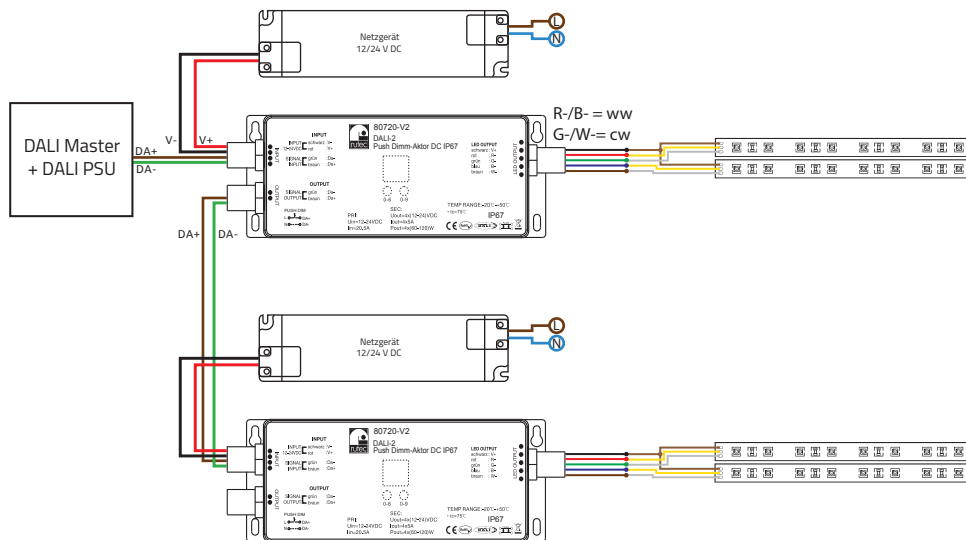
180,5 mm x 73,6 mm x 38 mm



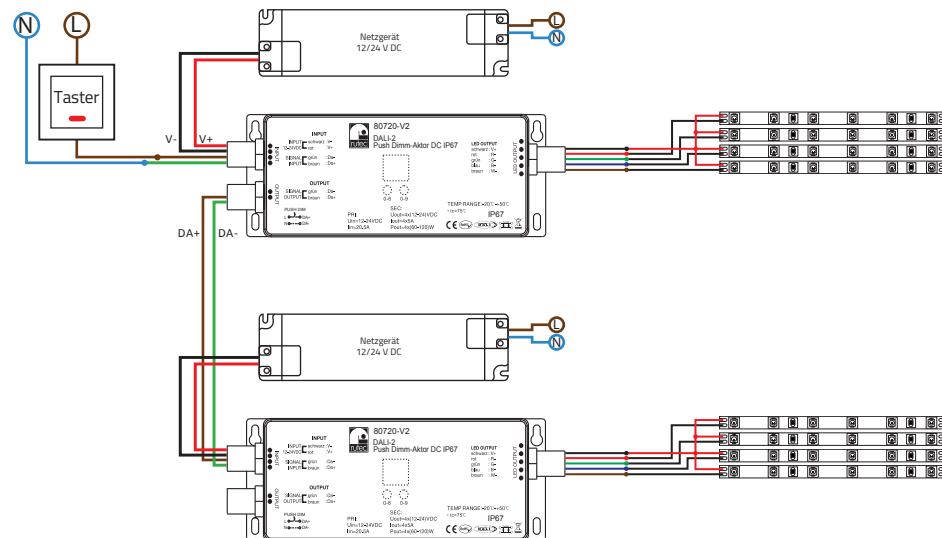
VERDRAHTUNGSSCHEMA BEI RGBW LED-STRIPS:



VERDRAHTUNGSSCHEMA BEI ZWEIFARBIGEN LED-STRIPS:



VERDRAHTUNGSSCHEMA BEI PUSH-DIM LED-STRIPS:





BEDIENUNGSHINWEISE:

Einstellung der DALI Adressen

1. manuelle Einstellung

Durch langes Drücken einer beliebigen Taste wird die Anzeige aufblinken, nun können Sie die Adresse manuell durch kurzes Drücken der Tasten auswählen. Haben Sie die gewünschte Adresse eingegeben, so wird diese durch erneutes langes Drücken einer beliebigen Taste bestätigt.

Hinweis:

Die DALI-Adresse kann manuell von 01-64-FF zugewiesen werden. In der Werkseinstellung ist dem Aktor keine DALI-Adresse zugewiesen und das Display zeigt FF an. Wenn Sie die DALI-Adresse als FF manuell einstellen, wird der DALI-2-Aktor auf die Werkseinstellungen zurückgesetzt.

2. automatische Einstellung

Die DALI-Mastereinheit vergibt die Adressen automatisch. Die Funktion entnehmen sie der Bedienungsanleitung des Masters. Die Digitalanzeige zeigt RU an, sobald der DALI-Master den Geräten eine Adressen zuweist.

3. Einstellen des Betriebsmodus

Durch langes Drücken beider Taster wird im Display die Anzahl der verwendeten EVG's dargestellt. Diese können mit Hilfe von kurzen Tastenimpulsen des ersten Tasters von 1 A bis 4 A verändert werden und durch langes Drücken bestätigt werden, z.B. 2A „x“ R-, B-; „x+1“ G-, W-

4. Push-Dim

Sobald die Klemmen Da+(L) und Da-(N) mit dem 230 V AC Taster angeschlossen wurden, ändert sich die Displayanzeige in Pd, welches für den Betriebsmodus „Push-Dim“ steht.

- Kurzes Tasten schaltet die Ausgänge Ein/Aus
- Langes Tasten dimmt das Lichtband auf den gewünschten Helligkeitwert ab.
- Erneutes langes Tasten dimmt das Lichtband wieder auf.
- Der Dimmbereich beträgt 1-100 %

Der „Push-Dim“ Modus verfügt über einen Memoryeffekt, sodass nach Kurzschluss oder Spannungsverlust/Spannungswiederkehr das Licht in den zuletzt bekannten Helligkeitwert zurückkehrt.

SAFETY INSTRUCTIONS:

General notes for installation

- Commission a qualified electrician to carry out the installation.
- The LED controller is IP67 waterproof. Please protect the controller from direct sunlight.
- Always make sure that the device is installed in a location with good ventilation to ensure the correct Operating Temperature.
- Check that the voltage and mains adapter are suitable for the controller and that the anode and cathode designations match those of the controller.
- Please make sure that an appropriate cable cross-section is used for the connection between controller and LED.
- Never connect the cables when the power is on, check the correctness of the connections and check for short circuits before turning on the power.
- Please do not carry out any repairs yourself. This will void the manufacturer's warranty.

FOR THE INSTALLATION SITE AND THE PRODUCT MUST BE TAKE INTO ACCOUNT:

The product is suitable for indoor and outdoor use. The permissible ambient temperature for the product is -20° C bis +50° C..

Improper use will destroy the product and we will not accept any guarantee. Therefore, please observe our assembly instructions.

TOOLS REQUIRED:

The following tools are required for mounting the DALI-2 actuator unit:

- Drilling machine with various stone and HSS drills
- Cordless screwdriver with various bit sets
- Screws, dowels
- Hammer, screwdriver etc.

DISPOSAL:



Dispose of electrical and electronic equipment in an environmentally sound manner. For more information, contact your local authority.

The rutec DALI-2/Push dimming actuator 80720-V2 has 4 channels with up to 4 different addresses for one to four-colour control and enables digital colour mixing with soft control behaviour. The DALI addresses can be addressed both manually and automatically and are visible via digital display. The actuator has the possibility to be controlled via DALI (DT6) signals or also 230 V AC „Push-Dim“ pulses via the Da+(L'), Da-(N) connection. The „Push-Dim“ function is only for single-colour operation and cannot be operated in parallel with the DALI signal.

TECHNICAL DATA:

Input:

12 / 24 V DC

Output:

4 x 60W (12V DC) / 4 x 120W (24V DC)

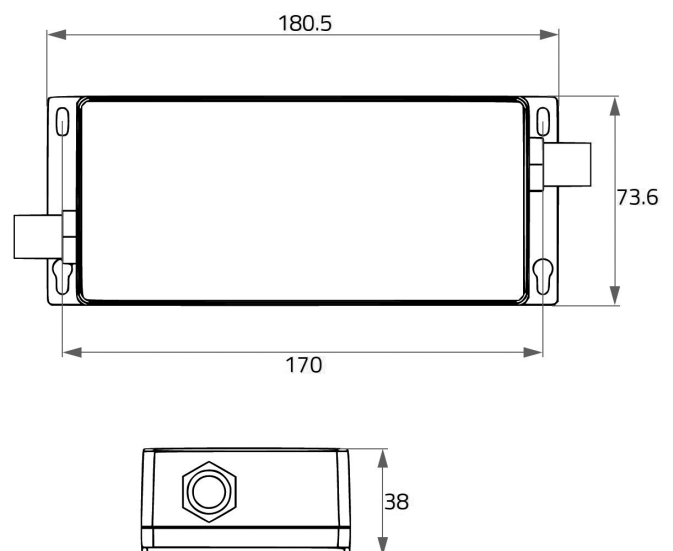
Ambient temperature:

-20° C bis +50° C

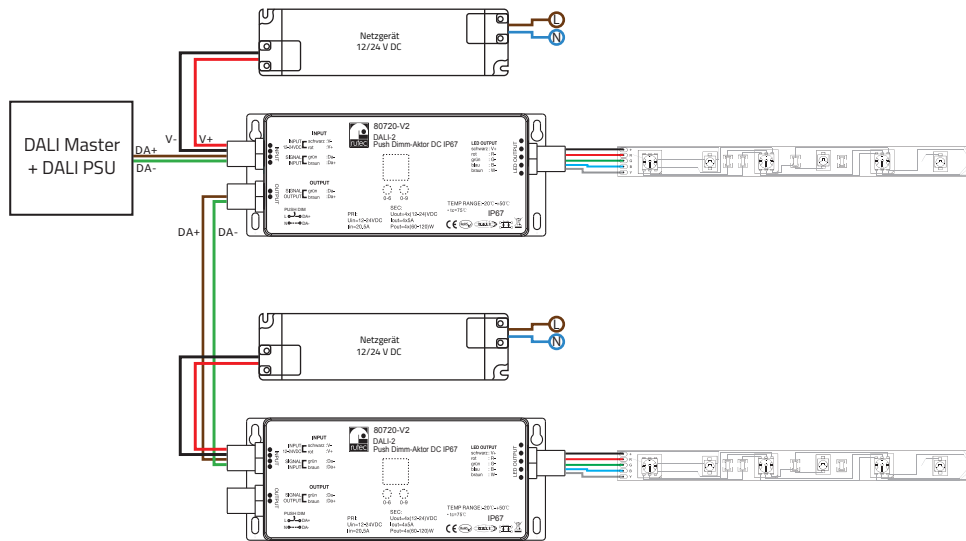
TECHNICAL PRODUCT DIMENSIONS:

Length x width x height (L x W x H)

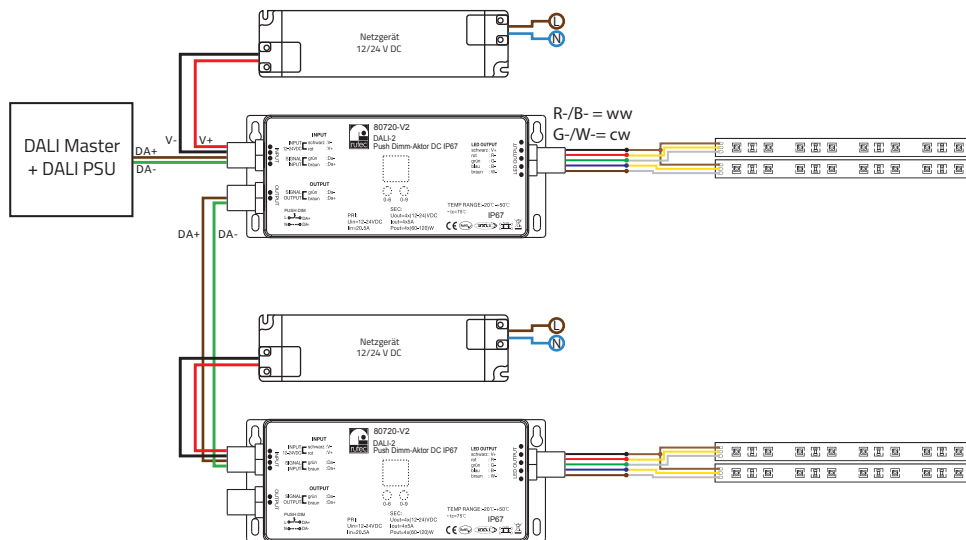
180.5 mm x 73.6 mm x 38 mm



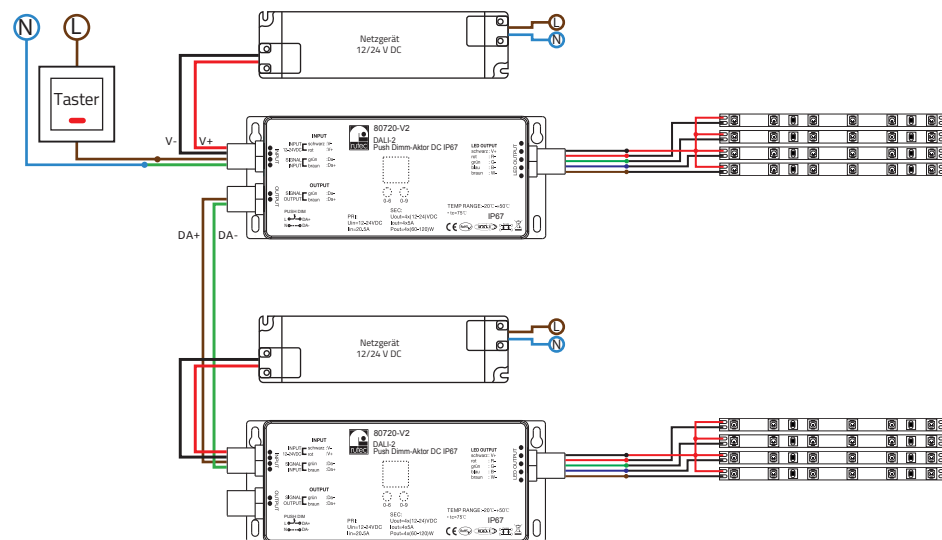
WIRING DIAGRAM FOR RGBW LED-STRIPS:



WIRING DIAGRAM FOR TUNABLE WHITE LED-STRIPS:



WIRING DIAGRAM FOR PUSH-DIM USE:



INSTALLATION:

Setting the DALI addresses

1. manual setting

By pressing any key for a long time, the display will flash, now you can select the address manually by shortly pressing the keys. Once you have entered the desired address, this is confirmed by pressing and holding any key again.

note:

DALI address can be manually assigned from 01-64-FF, by factory defaults, no DALI address is assigned for the dimmer, and the display shows FF. Setting the DALI address as FF will reset the dimmer to factory defaults..

2. automatic setting

The DALI master unit assigns the addresses automatically. The function can be found in the operating instructions of the master. The digital display will show **RU** when the DALI master is assigned.

3. setting the operating mode

By pressing both buttons for a long time, the number of ECGs used is shown in the display. These can be changed from 1 A to 4 A with the help of short key pulses of the first button and confirmed by a long press, e.g. 2A „x” R-, B-; „x+1” G-, W-

4. push-dim

As soon as the terminals Da+(L') and Da-(N) have been connected to the 230 V AC push-button, the display changes to **Pd** which stands for the operating mode „Push Dim”.

- Pressing shortly switches the outputs On/Off.
- Pressing and holding dims the light strip to the desired brightness value.
- Press and hold again to dim the continuous row.
- The dimming range is 1-100 %.

The „push dim” mode has a memory effect so that after a short circuit or loss of voltage/voltage recovery, the light returns to the last known brightness value.

