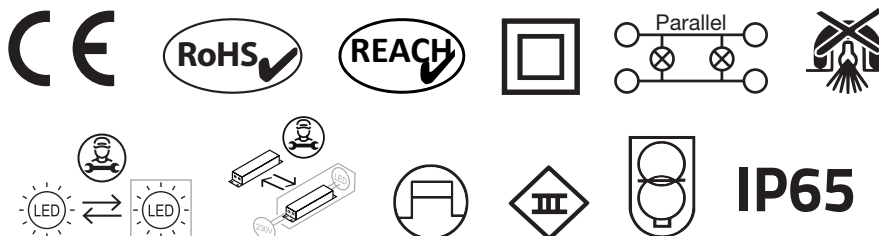


GAIL Einbaustrahler, 6W, IP65, 27/30/4000K GAIL Downlight, 6W, IP65, 27/30/4000K

ALU5725FFSWD

BETRIEBSANLEITUNG
INSTRUCTIONS FOR USE



SICHERHEITSHINWEISE:



Stromschlaggefahr!

Beauftragen Sie mit der Installation eine Elektrofachkraft. Für Strahler, die nicht gemäß den europäischen Sicherheitsrichtlinien installiert wurden, entfällt jeder Haftungsanspruch.



Brandgefahr!

Strahler nicht mit wärmedämmenden Stoffen abdecken.



Achtung!

Für alle Anschlüsse sekundärseitig des Konverters ist ausschließlich die mitgelieferte Niedervoltleitung zu verwenden.

Der Strahler ist zur Montage in normal entflammbaren Oberflächen geeignet, z.B. auf Holz und Werkstoffen auf Holzbasis mit mehr als 2 mm Stärke. Strahler nur nach unten strahlend montieren.

SYMBOLS ALLGEMEIN:



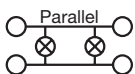
CE-konform mit den zutreffenden europäischen Richtlinien.



RoHS-Prüfzeichen für Produkte, die keine Schwermetalle beinhalten (2011/65/EU).



REACH-Prüfzeichen für Produkte, deren chemische Bestandteile bekannt, registriert und zugelassen sind. (1907/2006/EG).



Parallelanschluss:
Für die Durchgangsverdrahtung geeignet.

SYMBOLS KONVERTER:



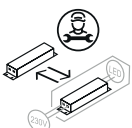
Schutzklasse II



Unabhängiger Konverter



Kurzschlussfest



Betriebsgerät austauschbar

SYMBOLS STRAHLER:



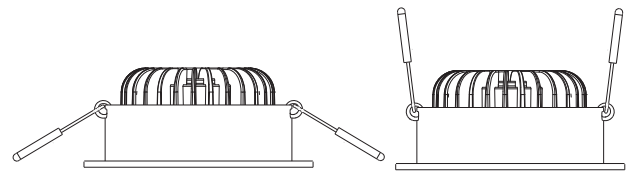
LED-Leuchte oder Betriebsgerät nicht mit Wärmedämmenden Stoffen abdecken.



LED-Lichtquelle austauschbar durch Elektrofachkraft.

EINBAU MIT HALTEFEDERN:

Die Haltefedern müssen nach der Installation in horizontaler Position liegen, nicht vertikal (Abb. 1).



richtig

Abb. 1

falsch

INBETRIEBNAHME:

Betreiben Sie den Schutzklasse III Einbaustrahler GAIL ausschließlich an dem dafür vorgesehenen Konstantstrom-Konverter (im Lieferumfang enthalten).

DREI WEGESCHALTER EINSTELLUNG:

| Lichtfarbe | Schalterstellung |
|------------|------------------|
| 2700 K | W |
| 3000 K | N |
| 4000 K | C |

NETZGERÄTE PRO LEITUNGSSCHUTZSCHALTER:

| LS | C10 | C13 | C16 | C20 | C25 | B13 | B16 | B20 | B25 |
|------|-----|-----|-----|-----|-----|-----|-----|-----|-----|
| Stk. | 125 | 162 | 200 | 250 | 312 | 162 | 200 | 250 | 312 |

TECHNISCHE DATEN:

Eingang:
200 - 240 V AC, 50/60 Hz

Ausgang:
6 W max.

Umgebungstemperatur:
-20 bis +50° C

TECHNISCHE PRODUKTABMESSUNGEN:

Einbaustrahler:

Außendurchmesser: \varnothing 82 mm

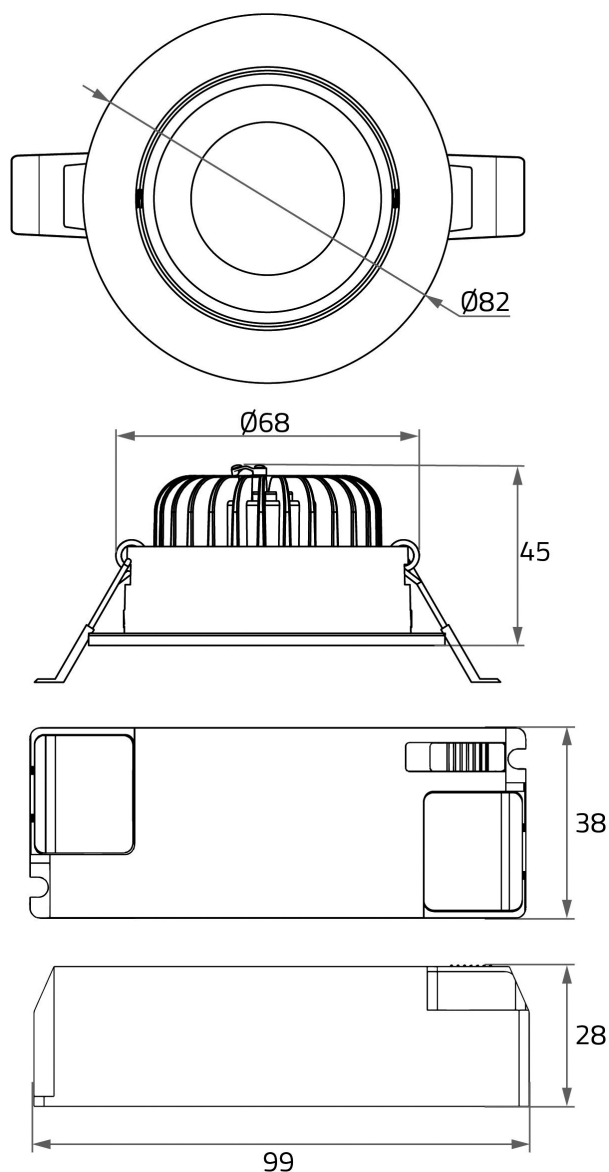
Einbaudurchmesser: \varnothing 68 mm

Höhe: 45 mm

Einbautiefe: 55 mm

Konverter (L x B x H):

99 mm x 38 mm 28 mm



ENTSORGUNG:

Entsorgen Sie elektrische und elektronische Geräte umweltgerecht. Nähere Informationen erhalten Sie bei Ihrer zuständigen Behörde.

Der GAIL Konverter des Sets ALU5725ffSWD ist ein primärseitig Phasenanschnitt dimmbarer Konverter, welcher auf der Sekundärseite einen gleichgerichteten konstant Strom von 150 mA und eine Leistung von 6 W ausgibt.

MONTAGE:



Stromschlaggefahr!

Vor der Installation Spannung abschalten. Sicherstellen, dass die Spannung nicht versehentlich wieder eingeschaltet werden kann.

1. Loch am Montageort sägen. Der Durchmesser beträgt 68 mm.



2. GAIL Einbaustrahler, mithilfe des mitgelieferten Steckverbinders, an die sekundärseitige Leitung des Konverters, mit passendem Gegenstück des Steckverbinders, anschließen. An die Primärseite des Konverters die vorhandene 230 V AC Netzspannung anschließen (Abb. 2).

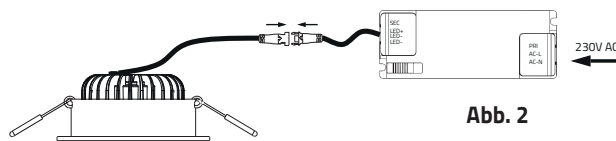


Abb. 2

3. Federn des Einbaustrahlers zusammendrücken und diesen in das ausgesägte Loch einsetzen (Abb.3).

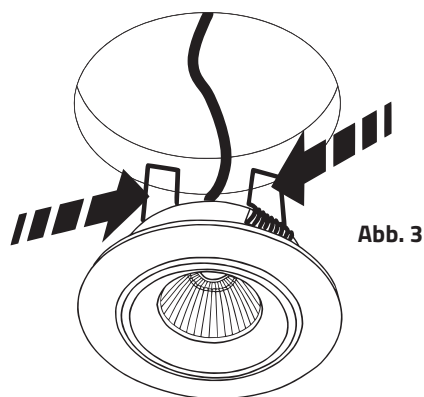





Abb. 3


INBETRIEBNAHME:

- Schließen Sie die Primärseite des LED Netzgerätes im spannungsfreien Zustand an die 230 V AC Netzspannung oder die Sekundärseite des Phasenanschnitts Dimmers an.
- Überprüfen Sie ob die Eingangs- und Ausgangsleitungen korrekt angeschlossen worden sind, bevor Sie die Spannung zuschalten um das Produkt in Betrieb zu nehmen.


SAFETY INSTRUCTIONS:

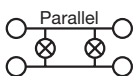
-  **Risk of electric shock!**
Be sure to have a professional electrician complete installation. There is no warranty coverage for any lamps installed without observing European safety directives.
-  **Fire hazard!**
Do not cover lamps with heat insulating materials.
-  **Caution!**
Only the supplied low voltage cable must be used for all connections on the secondary side of the converter.
The Downlight is suitable for mounting on normally flammable surfaces such as wood and particle board materials which are more than 2 mm thick. Only install downlights so that they shine downwards.

SYMBOLS IN GENERAL:

 Compliant with the applicable European CE directives.

 RoHS mark for products that do not contain heavy metals (EC Directive 2002/95/EC).

 REACH test mark for products whose chemical components are known, registered and authorised.

 Parallel circuit:
Suitable for through-wiring.

SYMBOLS LED KONVERTER:


 Protection class II

 Independent converter

 Short-circuit proof

 LED control gear can be replaced by a qualified electrician.

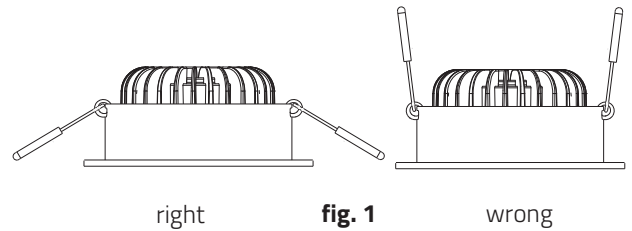
SYMBOLS LED DOWNLIGHT:

 Do not cover the LED luminaire or control gear with heat-insulating materials.

 LED light source can be replaced by a qualified electrician

INSTALLATION OF MOUNTING SPRINGS:

Make sure that the springs are in the right position (fig. 1).



INSTALLATION:

Only operate the protection class III recessed downlight GAIL with the constant Current converter provided for it (including in delivery).

SLIDE SWITCH ADJUSTMENTS:

| light colour | switch selection |
|--------------|------------------|
| 2700 K | W |
| 3000 K | N |
| 4000 K | C |

POWER SUPPLY UNITS PER CIRCUIT BREAKER:

| CBR | C10 | C13 | C16 | C20 | C25 | B13 | B16 | B20 | B25 |
|------|-----|-----|-----|-----|-----|-----|-----|-----|-----|
| Pcs. | 125 | 162 | 200 | 250 | 312 | 162 | 200 | 250 | 312 |

TECHNICAL DATA:

Input:
200 - 240 V AC, 50/60 Hz

Output:
6 W max.

Ambient temperature:
-20 bis +50° C

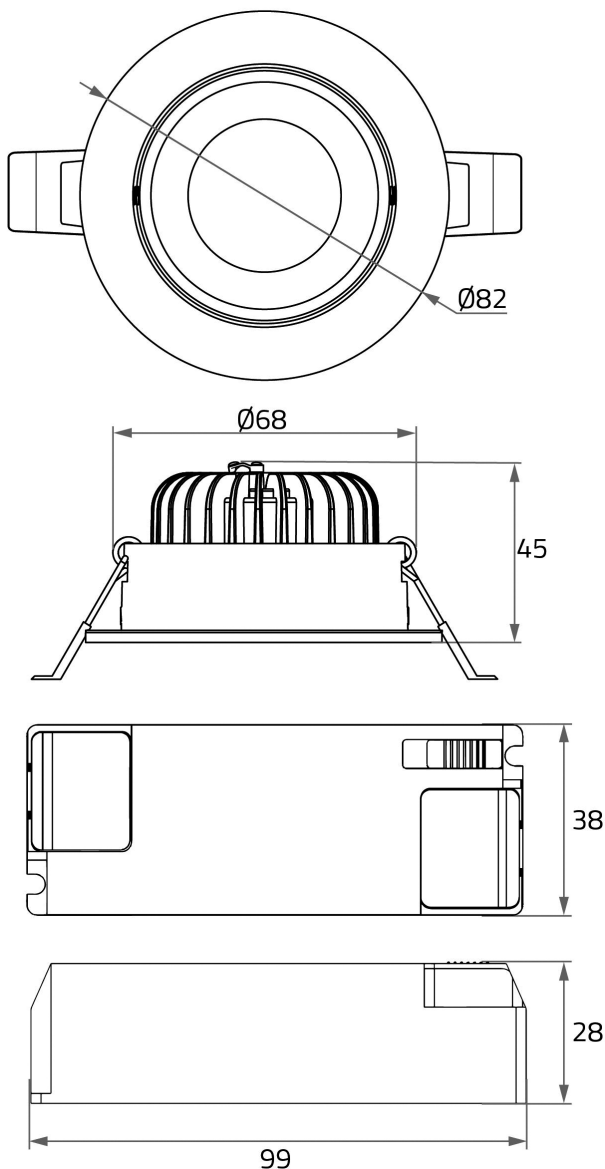
TECHNICAL PRODUCT DIMENSIONS:

LED Downlight:

outer diameter: \varnothing 82 mm
 inner diameter: \varnothing 68 mm
 height: 45 mm
 installation depth: 55 mm

Konverter (L x B x H):

99 mm x 38 mm 28 mm



DISPOSAL:

Dispose of electrical and electronic equipment in an environmentally sound manner. For more information, contact your local authority.

The konverter of the GAIL Set ALU5725ff5WD is a triac-dimmable power supply unit on the primary side, which provides a rectified constant current of 150 mA and a maximum power of 6 W on the secondary side.

MOUNTING:



Risk of electric shock!

Switch off voltage prior to installation. Ensure that voltage cannot be accidentally switched on again.

1. Saw a hole at the installation location. The diameter is 68 mm.



2. Connect the GAIL recessed downlight to the secondary side line of the converter using the connector supplied with the matching counterpart of the connector. Connect the existing 230 V AC mains voltage to the primary side of the converter (fig. 2).

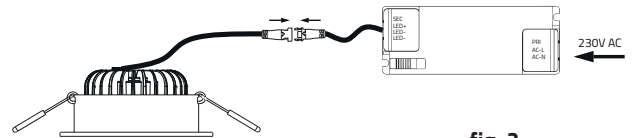


fig. 2

3. Press the springs together and place the downlight in the sawn out hole (fig. 3).

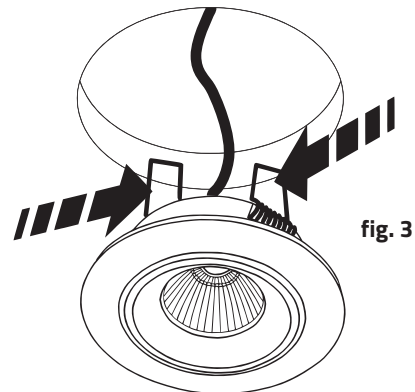


fig. 3

INBETRIEBNAHME:

- Connect the primary side of the LED power supply unit to the 230 V AC mains voltage or the secondary side of the trailing-edge dimmer in a voltage-free state.
- Check that the input and output cables have been connected correctly before switching on the power to operate the product.

