

D LED-Einbaustrahler

⚡ Stromschlaggefahr!

Beauftragen Sie mit der Installation eine Elektro-Fachkraft. Für Strahler, die nicht gemäß den europäischen Sicherheitsrichtlinien installiert wurden, entfällt jeder Haftungsanspruch.

⚠ Brandgefahr!

Strahler nicht mit wärmedämmenden Stoffen abdecken.



⚠ Achtung!

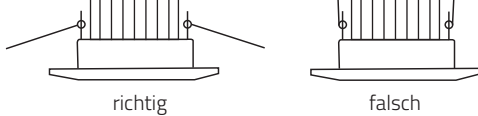
Für alle Anschlüsse sekundärseitig des Konverters ist ausschließlich zweiadrig flexible Niedervoltleitung zu verwenden.

Der Strahler ist zur Montage auf normal entflammbaren Oberflächen geeignet, z.B. auf Holz und Werkstoffen auf Holzbasis mit mehr als 2 mm Dicke. Strahler nur nach unten strahlend montieren.

Bei Einbau in Betondecken oder anderen hohen thermischen Belastungen in der Decke (nur möglich mit Stahl-/Edelstahl-Einbaustrahlern) einen dafür geeigneten Deckeneinbautopf verwenden.

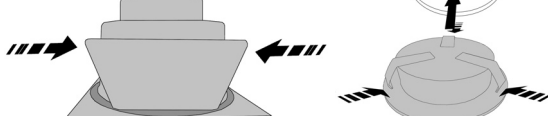
a) Einbau mit Haltefedern:

Die Haltefedern müssen nach der Installation in horizontaler Position liegen, nicht vertikal.



b) Einbau mit Blattfedern:

Blech der Blattfeder an den Strahler heran drücken und in das Einbauloch einsetzen, sodass die Feder am Ende der Materialstärke wieder umklappen kann.



Technische Daten: siehe Aufkleber auf Einbaustrahler.

Inbetriebnahme:

Schutzklasse 3 – bis 50 V (AC) – 120 V (DC)
Sicherheitstransformator nach EN 61558, elektronischen Konverter nach EN 61347 oder eine Spannungsquelle nach DIN VDE 0100, Teil 410 verwenden. Für den Anschluss unbedingt Anleitung des verwendeten Gerätes beachten.



Equiv. **SELV**

CE-konform mit den zutreffenden europäischen Richtlinien.



⚠ Achtung! Gilt nur für Dim To Warm!

Um eine Lichtfarbregulierung zu realisieren, muss der Konverter primärseitig mittels Phasenabschnittsdimmung reguliert werden (z.B. Berker 286710).

Montage

⚡ Stromschlaggefahr!

Vor der Installation Spannung abschalten. Sicherstellen, dass die Spannung nicht versehentlich wieder eingeschaltet werden kann.

- 1) Loch am Montageort sägen (Durchmesser siehe Verpackung).



- 2a) **Bei Verwendung von einfarbigen LED-Modulen**
LED-Modul / COB-EBS an die Sekundärseite des Konverters anschließen. An die Primärseite des Konverters die 230 V AC Netzspannung anschließen.

- b) **Bei Verwendung von mehrfarbigen LED-Modulen**
LED-Modul an die Sekundärseite des entsprechenden LED-Steuergerätes (z.B. 80440, 80290) anschließen. Die Primärseite des LED-Steuergerätes wird mit Hilfe von 12/24 V DC LED-Netzgeräten versorgt.

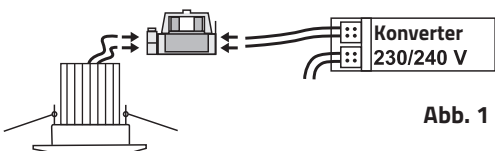
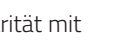


Abb. 1

Für Einzelinbetriebnahme: LED-Modul mit Hilfe einer Anschlussklemme unter Beachtung der Polarität mit dem Konverter verbinden.

Für Gruppeninbetriebnahme: LED-Module in Reihe verdrahten und mit Hilfe der Anschlussklemme unter Beachtung der Polarität mit dem Konverter verbinden.



3. Federn zusammendrücken und Strahler in das ausgesägte Loch einsetzen (siehe Abb. 2).

4. Spannung einschalten.

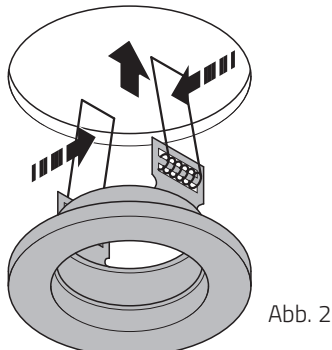


Abb. 2

Modulwechsel (falls möglich*)

⚡ Stromschlaggefahr!

Vor dem Lampenwechsel immer Spannung abschalten.

Modelle mit Sprengring

1. Sprengring zusammendrücken und abnehmen.
2. Modul herausnehmen.
3. Neues Modul einsetzen und anschließen.
4. Sprengring wieder einsetzen.

Modelle mit Bajonettverschluss:

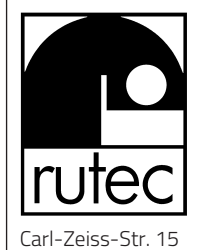
1. Bajonettverschluss entgegen dem Uhrzeigersinn drehen und abnehmen.
2. Modul herausnehmen.
3. Top-Stecker lösen und Modul entnehmen.
4. Top-Stecker des neuen Moduls verbinden.
5. Bajonettverschluss aufsetzen und im Uhrzeigersinn festdrehen.

* Information finden Sie auf dem Energieeffizienzklassenlabel (www.rutec.de)

Achtung!

Edelstahl Einbaustrahler benötigen eine regelmäßige Pflege. Bitte verwenden Sie zur Reinigung keine scharfen Reinigungsmittel.

Wir empfehlen die Reinigung mit dem Artikel 55317 (surface cleaner) und dem Artikel 55316 (Schwamm-Universalreiniger).



**Danger of electrocution!**

Be sure to have a professional electrician complete installation. There is no warranty coverage for any lamps installed without observing European safety directives.

**Fire hazard!**

Do not cover lamps with heat-insulating materials.

**Caution!**

Use a flexible voltage cable with two cores at the secondary side of the converter.

The lamp is suitable for mounting on normally amenable surfaces such as wood and particle board materials which are more than 2 mm thick. Only install lamps so that they shine downwards.

For the installation in concrete ceilings or other extreme thermal conditions (only possible with steel/stainless steel downlights), please use an installation pot.

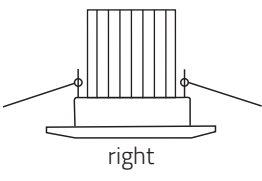
Make sure that the springs are in the right position.

For the installation in concrete ceilings or other extreme thermal conditions (only possible with steel/stainless steel downlights), please use an installation pot.

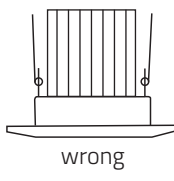
Make sure that the springs are in the right position.

a) Installation with mounting springs:

Make sure that the springs are in the right position.



right



wrong

b) Installation with leaf springs:

Press sheet of the leaf spring against the spotlight and insert into the mounting hole so that the spring can fold over again at the end of the material thickness.

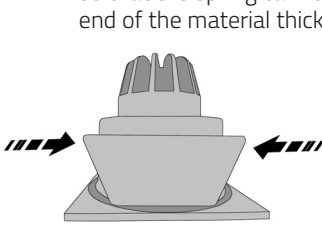


Fig. 1.1

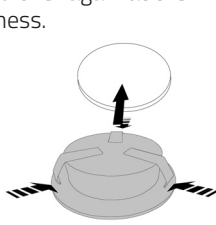


Fig. 1.2

Technical data: See label on lamp.

Commissioning:

Protection class 3 – Low-voltage 50 V (AC) – 120 V (DC).

Use a safety transformer complying with EN 61558,

electronic step-down converter complying with EN 61347 or a

voltage source complying with DIN VDE 0100, Part 410.

Be sure to observe the instructions for installation of the device being used.

Equiv. **SELV**

CE compliant with the applicable European directives.

**Caution!****Only necessary for Dim To Warm!**

To realize a color temperature control, the used converter has to be regulated by phase cut dimming on the primary side (e.g. Berker 286710)

**Installation****Danger of electrocution!**

Switch off voltage prior to installation.

Ensure that voltage cannot be accidentally switched on again.

1. Saw a hole at the installation location (see package for diameter).
- 2a) **When using single color LED modules**
Connect LED module / COB LED to the secondary side of the converter.
The primary side of the converter has to be connect with 230V AC mains voltage.
- b) **When using multicolor LED modules**
Connect LED module to the secondary side of the corresponding LED control unit (for e.g., 80440, 80290).
The primary side of the LED control unit is powered by 12/24 V DC LED power supplies.

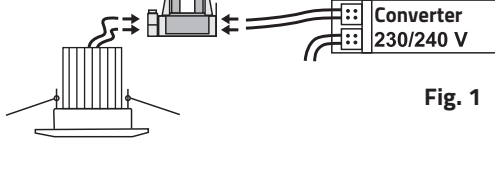
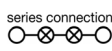


Fig. 1

For single installation:

Use a terminal to connect the LED module to the converter, please make sure that you use the right polarity.

Use a terminal to connect the LED modules in series to the converter.



3. Press the springs together and place the lamp in the sawn out hole (see Figure 2).
4. Power on.

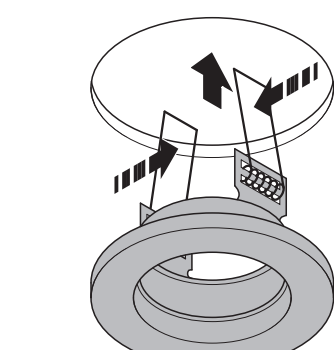


Fig. 2

Replacing lamp (if possible*)**Danger of electrocution!**

Always disconnect voltage before replacing the lamp.

Models with snap ring

1. Press snap ring together and remove.
2. Take the module out of the fixture.
3. Insert a new module.
4. Put snap ring back in. The snap ring is seated properly when the module is fixed in the highest possible position and the end of the snap ring points downward.

Models with quarter-turn fastener:

1. Turn the quarter-turn fastener anticlockwise and remove it.
2. Take the module out of the fixture.
3. Insert a new module.
4. Put quarter-turn fastener on and tighten by turning clockwise.

* The information can be found on the energy efficiency class label (www.rutec.de)

Caution!

Stainless steel downlights require a regular care.

Please do not use any strong cleaner.

We recommend cleaning with Item No. 55137 (surface cleaner) and

Item No. 55136 (sponge universal cleaner).

