

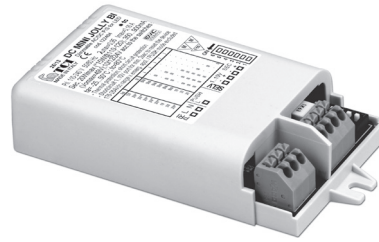
# MINI JOLLY LC 20 - 1...10 V & PUSH

Direct current dimmable electronic drivers with DIP-SWITCH  
Alimentatori elettronici regolabili in corrente continua con DIP-SWITCH

Made in Italy 



DC MINI JOLLY



DC MINI JOLLY BI



Article Articolo	Code Codice	Dimming type	P out W	V out DC <sup>(1)</sup>	I out DC	U out V	ta °C	tc °C	λ max. Power Factor	η max. Efficiency <sup>(1)</sup>
<b>DC MINI JOLLY LC</b> <sup>(4)</sup>	<b>151401</b>	<b>AM</b>	<b>Constant current output - Uscita in corrente costante</b>				-25...+50	75	0,95 <sup>(3)</sup>	> 89 %
<b>DC MINI JOLLY LC BI</b>	<b>151401BI</b>	<b>AM</b>	5,4 (5,4 <sup>(2)</sup> )	20...54	100 mA cost.	59				
			6,4 (6,4 <sup>(2)</sup> )	20...54	120 mA cost.					
			7,5 (7,5 <sup>(2)</sup> )	10...53	140 mA cost.					
			8,5 (8,5 <sup>(2)</sup> )	2...53	160 mA cost.					
			9,5 (9,5 <sup>(2)</sup> )	2...53	180 mA cost.					
			10,6 (10,6 <sup>(2)</sup> )	2...53	200 mA cost.					
			12 (12 <sup>(2)</sup> )	2...53	220 mA cost.					
			12,5 (12,5 <sup>(2)</sup> )	2...53	240 mA cost.					
			14 (14 <sup>(2)</sup> )	2...53	260 mA cost.					
			15 (15 <sup>(2)</sup> )	2...53	280 mA cost.					
16 (15 <sup>(2)</sup> )	2...52,5	300 mA cost.								
17 (15 <sup>(2)</sup> )	2...52	320 mA cost.								
18 (15 <sup>(2)</sup> )	2...52	340 mA cost.								
19 (15 <sup>(2)</sup> )	2...52	360 mA cost.								
20 (15 <sup>(2)</sup> )	2...52	380 mA cost.								

<sup>(1)</sup> Referred to  $V_m = 230$  V, 100% load - Riferito a  $V_m = 230$  V, carico 100%  
<sup>(3)</sup> Pout > 8 W

Light output level in DC operation: Factory default 100% EOfi=1  
Livello di emissione luminosa in funzionamento DC: Impostazioni di fabbrica 100% EOfi=1

Accessories not supplied - Accessori non a corredo	
Article - Articolo	Code - Codice
REG 1-10 V (12.3)	123999L
WIRELESS INTERFACES (W.)	-

**Rated Voltage**  
Tensione Nominale  
110 ÷ 127 V <sup>(2)</sup>  
220 ÷ 240 V

**Frequency**  
Frequenza  
50-60 Hz

**AC Operation range**  
Tensione di utilizzo AC  
99 ÷ 264 V

**DC Operation range**  
Tensione di utilizzo DC  
(see page info15)  
176 ÷ 280 V  
(NO PUSH mode function)

**Power - Potenza**  
1 ÷ 20 W

**iTHD**  
≤ 10% <sup>(1)</sup>

**Stand by power**  
≤ 0,5 W

**Output current ripple**  
≤ 3% <sup>(1)</sup>

**Standards compliance**  
CSA C22.2 no. 223 <sup>(2)</sup>  
EN 55015  
EN 61000-3-2  
EN 61000-3-3  
EN 61347-1  
EN 61347-2-13  
EN 61547  
EN 62384  
UL 1310 <sup>(2)</sup>  
VDE 0710-T14

**Max. pcs for CB B16A**  
(see page info17)  
50 pcs

**In rush current**  
5A 50μsec

## Features

- Multipower driver supplied with dip-switch for the selection of the output current.
- IP20 independent driver, for indoor use (DC MINI JOLLY).
- Class II protection against electric shock for direct or indirect contact (DC MINI JOLLY).
- Driver for built-in use (DC MINI JOLLY BI).
- It can be used for lighting equipment in protection class I and II (DC MINI JOLLY BI).
- Active Power Factor Corrector.
- Current regulation ± 5 % including temperature variations.
- Input and output terminal blocks on the same side (wire cross-section up to 1,5 mm<sup>2</sup> / AWG15).
- Clamping screws on primary and secondary circuits for cables with diameter: PRI 5-8 mm / SEC 3-5 mm (DC MINI JOLLY).
- Protections:
  - against overheating and short circuits;
  - against mains voltage spikes;
  - against overloads.
- Thermal protection = C.5.a.

## Caratteristiche

- Alimentatore multipotenza fornito di dip-switch per la selezione della corrente in uscita.
- Alimentatore indipendente IP20, per uso interno (DC MINI JOLLY).
- Protetto in classe II contro le scosse elettriche per contatti diretti e indiretti (DC MINI JOLLY).
- Alimentatore da incorporare (DC MINI JOLLY BI).
- Utilizzabile per apparecchi di illuminazione in classe di protezione I e II (DC MINI JOLLY BI).
- PFC attivo.
- Corrente regolata ± 5 % incluse variazioni di temperatura.
- Morsetti di entrata e uscita sullo stesso lato (sezione cavo fino a 1,5 mm<sup>2</sup> / AWG15).
- Serracavo su primario e secondario per cavi di diametro: PRI 5-8 mm / SEC 3-5 mm (DC MINI JOLLY).
- Protezioni:
  - termica e cortocircuito;
  - contro le extra-tensioni di rete;
  - contro i sovraccarichi.
- Protezione termica = C.5.a.

3.1.1

Dimmable multipower drivers - Compact case - 1-10V & PUSH  
Alimentatori multipotenza regolabili - Formato compatto - 1-10V & PUSH

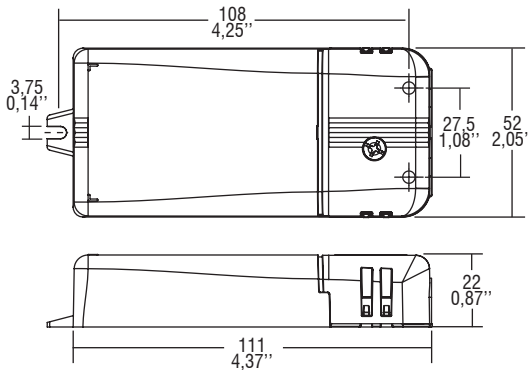


# MINI JOLLY LC 20 - 1...10 V & PUSH

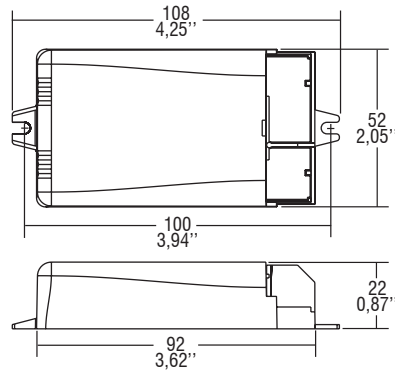
Direct current dimmable electronic drivers with DIP-SWITCH  
Alimentatori elettronici regolabili in corrente continua con DIP-SWITCH

Made in Italy

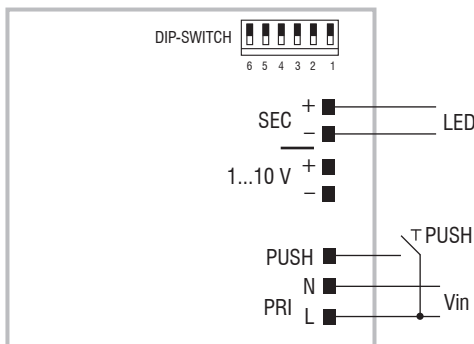
**IP 20** **SCREW FIXING** Ø55 2.17" Weight - Peso gr. 108 / 3,8 oz.  
Pcs - Pezzi 50



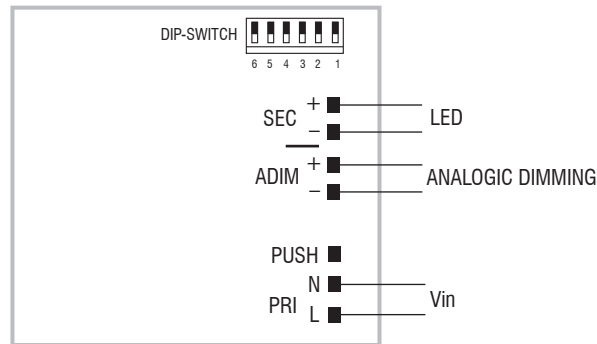
**BUILT-IN** **SCREW FIXING** Weight - Peso gr. 98 / 3,5 oz.  
Pcs - Pezzi 50



**Wiring diagram - Schema di collegamento** (Max. LED distance on page info8 - Massima distanza LED a pagina info8)



PUSH diagram - Collegamento PUSH



ADIM diagram - Collegamento ADIM

## Operation Mode

- Light regulation 0/1 - 100 % by means of PUSH function, 0/1...10 V local interface (I=0,35 mA) or 100 Kohm potentiometer.
- **Full AM DIMMING: 1-100%.**
- Light regulation 0/1 - 100 % by means of PUSH function (L mains voltage: 170 Kohm):
  - a short push to turn on and off;
  - a longer push to increase or decrease light intensity;
  - regulation automatically stops at minimum and maximum values;
  - for another on, regulation or off command, release the push button and give the desired command again;
  - **dimming level memory at mains restore.**
- Maximum length of the cable, from push button to last driver, must be max. 15 m / 49 ft. In case of applications where the cable is longer than 15 m / 49 ft, keep this separate from the 110 - 240 Volt mains cable.
- ATTENTION: only use normally open push buttons with no incorporated warning light.
- Specific dimming terminal connection with a 0/1...10 Vdc electronic potentiometer (0/1...10 V local dimming, double insulation required for external connection).

For additional details for regulations see pages info12-14.

## Modalità di funzionamento

- Regolazione della luminosità 0/1 - 100 % mediante funzione PUSH, interfaccia locale 0/1...10 V (I=0,35 mA) o potenziometro da 100 Kohm.
  - **Regolazione solo AM: 1-100%.**
  - Regolazione della luminosità 0/1 - 100 % mediante la funzione PUSH (tensione di rete L; 170 Kohm):
    - una pressione breve per accendere e spegnere;
    - una pressione prolungata per aumentare o diminuire l'intensità luminosa;
    - la regolazione si ferma automaticamente ai valori minimi e massimi;
    - per un nuovo comando accensione, regolazione o spegnimento, rilasciare il pulsante e dare nuovamente il comando desiderato;
    - **ripristino del livello di dimming al ritorno alimentazione.**
  - La lunghezza massima del cavo, dal pulsante all'ultimo trasformatore, deve essere max. 15 m / 49 ft. In caso di applicazioni dove il cavo superi i 15 m / 49 ft, tenere lo stesso separato dal cavo di rete 110 - 240 Volt.
  - ATTENZIONE: usare solo pulsanti di tipo normalmente aperto privi di spia luminosa incorporata.
  - Provisto di morsetto specifico per la regolazione collegando un potenziometro elettronico 0/1...10 Vdc (dimmerazione locale 0/1...10 V, per connessioni esterne all'apparecchio garantire il doppio isolamento).
- Per ulteriori dettagli sulle regolazioni vedi pagine info12-14.

3.1.1

Dimmable multipower drivers - Compact case - 1-10V & PUSH  
Alimentatori multipotenza regolabili - Formato compatto - 1-10V & PUSH